

Kezelési kézikönyv

WineSafe 18EB



Item No. 628

1 Általános

Kérjük, olvassa el az itt közölt információkat, így gyorsan megismerheti a készüléket és elsajátíthatja annak használatát. A borhűtő sokáig fogja szolgálni Önt, ha megfelelően kezeli és karbantartja. Használja örömmel!

1.2 Az útmutatóról

Ezek a használati útmutatások a borhűtő részét képezik (a továbbiakban röviden: a készülék) és a kezdeti üzembe helyezésről, biztonságról, felhasználásról és célszerű használatáról adnak fontos információkat. A készülék üzemeltetési utasítása bármikor elérhetőnek kell lennie. Ezt a Kezelési útmutatót kell olvasnia és alkalmaznia minden olyan személynek, aki azt az utasítást kapta, hogy dolgozzon a készülékkel:

- Üzembe helyezés
- Kezelés
- hibaelhárítás és / vagy
- Tisztítás

Tartsa a Kezelési útmutatót biztonságos helyen és adja át a későbbi tulajdonosnak a készülékkel együtt.

1.3 Figyelmeztetés

Az alábbi figyelmeztetéseket alkalmazzuk a Használati Útmutatóban amennyiben szükséges.

▲GEFAHR VESZÉLY

Ez a fokú figyelmeztetés nagy eséllyel bekövetkező veszélyre hívja fel a figyelmet.

A Veszélyes helyzet figyelmen kívül hagyása akár halálhoz, vagy súlyos sérülésekhez vezethet.

► Figyelmesen olvassa át az figyelmeztetéshez tartozó leírást, hogy elkerülje a sérüléseket.

▲WARNUNG FONTOS

Ez a fokú figyelmeztetés lehetséges veszélyre hívja fel a figyelmet.

A Fontos helyzet figyelmen kívül hagyása súlyos sérülésekhez vezethet.

► Figyelmesen olvassa át az figyelmeztetéshez tartozó leírást, hogy elkerülje a sérüléseket.

▲VORSICHT FIGYELEM

Ez a fokú figyelmeztetés lehetséges veszélyre hívja fel a figyelmet.

A helyzet figyelmen kívül hagyása enyhébb sérülésekhez vezethet.

► Figyelmesen olvassa át az figyelmeztetéshez tartozó leírást, hogy elkerülje a sérüléseket.

HINWEIS MEGJEGYZÉS

Itt további információkat találhat, melyek egyszerűsíthetik az eszköz működését.

1.4 Korlátolt felelősség

Minden technikai információ, adat és értesítés az üzembe helyezéssel, működéssel és karbantartással kapcsolatban naprakész a nyomtatás idejével egyidejűleg, eleget téve legjobb tudásunknak és meggyőződésünknek, felhasználva korábbi tapasztalatainkat és megállapításainkat. Az itt átadott információkból, illusztrációkból vagy leírásokból semmilyen jogalap nem származik.

A gyártó nem vállal felelősséget az alábbiakból adódó sérülésekért/károkokért:

- A kézikönyv be nem tartása
- A készülék nem rendeltetés szerű használata
- Szakszerűtlen javítás
- Műszaki változtatások/módosítások a készüléken
- Nem engedélyezett alkatrészek használata

A készüléken végzett módosítások nem ajánlottak és nem terjed ki rá a garancia.

Minden fordítást a szövegben a legjobb tudásunknak megfelelően végeztünk el. A fordítási hibákért nem vállalunk felelősséget akkor sem, ha a fordítást mi végeztük, vagy a mi utasításunkra végezték el. Kivétel ez alól az eredeti német szöveg.

1.5 Szerzői jogi védelem

Ez a dokumentum szerzői jogi védelem alatt áll.

A Braukmann GmbH minden jogot fenntart, beleértve fotómechanikai reprodukciót, másolást, sokszorozást és forgalmazást speciális eljárásokat felhasználva (pl adatfeldolgozás, adathordozók, adathálózatok), akár részben is. Figyelembe véve a technikai változásokat is.

2 Biztonság

Ez a fejezet fontos biztonsági közleményeket tartalmaz a készülék használatához.

A készülék megfelel a szükséges biztonsági előírásoknak. A helytelen használata személyi vagy anyagi károkat okozhat.

2.1 Rendeltetés szerű használat

Ez a készülék csakis háztartásokban beltéri felhasználásra alkalmazható a borok és más anyagok hűtésére. Amennyiben más célokra vagy olyan célokra használja a készüléket, amik a leírtakon kívül állnak, az összeegyeztethetetlennek minősül a rendeltetés szerű használattal.

▲WARNING FONTOS

Nem rendeltetés szerű használat esetén!

Veszélyes lehet a készülék, ha nem rendeltetés szerűen használják és / vagy egy másfajta használatára alkalmazzák.

- ▶ A készüléket csak rendeltetés szerűen használja.
- ▶ Ügyeljen a Használati Utasításban leírt módszerekre.

Jogi követelések a nem rendeltetés szerű használatból adódó károkokra vonatkozólag érvénytelenek. A felhasználó saját felelősségre használja.

2.2 Általános biztonsági információk

HINWEIS MEGJEGYZÉS

Kérjük tartsa be az itt következő általános biztonsági figyelmeztetéseket a készülék biztonságos felhasználása érdekében.

- ▶ Vizsgálja meg a készüléket bármilyen külső sérülés miatt a használat előtt. Sose helyezzen sérült készüléket használatba.
- ▶ Ha a készülék vezetéke sérült, akkor egy elektronikai szakembernek kell üzembe helyeznie egy másik vezetéket.
- ▶ Ezt a készüléket 8. életévét betöltött és afölötti korú gyermek használhatja, valamint csökkent fizikai, érzékszervi vagy mentális képességű, illetve kevés tudással és tapasztalattal rendelkező egyének, amennyiben felügyelet mellett vagy megfelelő instrukciók mellett biztonságban tudják használni és tudomásul veszik az esetleges veszélyeket.
- ▶ Gyerekek ne játszanak a készülékkel
- ▶ A tisztítását és a karbantartását gyermek felügyelet nélkül nem végezheti.
- ▶ Ne használja a borhűtőt élelmiszer tárolásra. A hőmérséklet nem garantált a az élelmiszerek frissen-tartásához.
- ▶ Csak a gyártó által minősített szakképzett elektronikai szakemberek végezhetnek javításokat, amennyiben igény van rá. A nem megfelelően elvégzett javítások veszélyesek lehetnek a felhasználó számára.
- ▶ A garanciális időszak alatt csak a gyártó által felhatalmazott ügyfélszolgálati részlegeken keresztül lehet javításokat véghez vinni, különben a garancia jogosultságok semmissé válnak bármely későbbi árok esetére.
- ▶ A hibás komponenseket mindig eredeti alkatrészekre kell kicserélni. Csak az ilyen jellegű alkatrészek garantálják, hogy a biztonsági követelmények teljesülnek

▲WARNUNG FIGYELEM

- ▶ Soha ne a kábelt meghúzza mozgassa a készüléket
- ▶ Ne használjon elektromos berendezéseket a készülék belsejében.

2.3 Veszélyforrások

2.3.1 Égési sérülés veszélye vagy robbanásveszély

▲WARNUNG FIGYELEM

A készülék nem rendeltetésszerű használata esetén fennáll a veszélye annak, hogy túlnyomás keletkezik és égés vagy robbanás következik be.

Vegye figyelembe az alábbi biztonsági figyelmeztetéseket, hogy elkerülje az esetleges veszélyeket, égési sérüléseket vagy robbanást:

- ▶ Vegye figyelembe az alábbi biztonsági figyelmeztetéseket, hogy elkerülje az esetleges veszélyeket, égési sérüléseket vagy robbanást:

▲WARNUNG FIGYELEM

- ▶ Ne tároljon vagy használjon benzint vagy más gyúlékony anyagot és folyadékot ennek vagy más készülék közelében. A gőzök/gázok tűz- vagy robbanásveszélyt okozhatnak.
- ▶ Ne tároljon robbanásveszélyes anyagokat, mint például aeroszolos palackokat gyúlékony hajtóanyaggal a készülékben.
- ▶ Ne sértse meg a hűtőáramkört.

2.3.1 Az elektromos energia veszélyei

▲GEFAHR VESZÉLY

Az elektromos áram halálosan veszélyes!

Halálos veszély áll fenn, amikor elektromos szerkezettel vagy vezetékkel kerül érintkezésbe! Vegye figyelembe az alábbi biztonsági figyelmeztetéseket, hogy elkerülje az elektromos teljesítmény okozta veszélyeket:

- ▶ Mielőtt megváltoztatná a belső fényt, kapcsolja ki a készüléket, majd húzza ki a készüléket a fali konnektorból.
- ▶ Ha a készülék vezetéke sérült, akkor egy elektronikai szakembernek kell üzembe helyezni egy másikat.
- ▶ Ne használja ezt a készüléket, ha a hálózati tápkábel vagy a csatlakozó sérült, illetve nem működik megfelelően, megsérült vagy leesett. Ha a hálózati kábel sérült, akkor azt ki kell cseréltetni a gyártóval, a szolgáltatóval, vagy hasonlóan képzett személlyel, hogy elkerülje az esetleges veszélyt.
- ▶ Ne nyissa fel a borítást semmilyen körülmények között. Fennáll az esetleges áramütés veszélye, ha az élő vezetékeket megérinti és ezáltal megváltozik a szerkezet mechanikus vagy elektromos szerkezete. Ezen túlmenően funkcionális hibák is előfordulhatnak a készülékben.
- ▶ Ne helyezzen semmit az eszköz nyílásaiba. Fennáll az áramütés veszélye.
- ▶ Ne helyezze az eszközt más eszközzel közös csatlakozóba.

3 Üzemeltetés

Ez a fejezet fontos biztonsági közleményeket tartalmaz a készülék biztonságos üzemeltetéséről. Vegye figyelembe az alábbi útmutatásokat, hogy elkerülje az esetleges veszélyeket és károkat.

3.1 Biztonsági információ

▲WARNUNG FIGYELEM

A készülék üzembe helyezése során személyi és vagyoni károk keletkezhetnek.

Vegye figyelembe az alábbi biztonsági figyelmeztetéseket a veszélyek elkerülése érdekében:

- ▶ A csomagolóanyagokat nem lehet játékká felhasználni. Fennáll az esetleges fulladás veszélye
- ▶ Szállítsa, csomagolja ki, majd két személy intézze a készülék elhelyezését, mert a készüléknek nagy tömege van.

3.2 Szállítási terjedelem és fuvar áttekintés

Általános szabály, hogy a WineSafe 18EB-t az alábbi összetevőkkel szállítjuk :

- Winesafe 18EB
- 3 fa alátét
- Kezelési útmutató fogantyúval és csavarokkal

HINWEIS MEGJEGYZÉS

- ▶ Vizsgálja meg a szállítmány teljességét, illetve az esetleges látható sérüléseket.
- ▶ Azonnal értesítse a szállítót, a biztosítót és a forgalmazót bármilyen szállítási hiányosság vagy kár, nem megfelelő csomagolás vagy a szállítás miatt.

3.3 Kicsomagolás

Csomagolja ki a készüléket és járjon el az alábbiak szerint:

Vegye ki a készüléket a dozból és távolítsa el a csomagolóanyagot.

Tisztítsuk meg a belső felületet langyos vízbe áztatott puha ruhával.

A borhűtőt csakis függőleges helyzetbe szabad felállítani.

Legalább 12 órát hagyja a készüléket bedugva a fali aljzatba, majd utána helyezze borosüvegeket vagy italokat a készülékbe.

HINWEIS MEGJEGYZÉS

- ▶ Távolítsa el a kék védőfóliát röviddel azelőtt, hogy a készüléket elhelyezte annak használati helyén, hogy megvédje a karcolásoktól és a szennyeződésektől.

3.4 A csomagolóanyagok eltávolítása

A csomagolás védi a készüléket az esetleges károktól a szállítás során. A csomagolóanyagok megfelelően kiválasztott környezetbarát és újrahasznosítható anyagokból készültek és ezért újra kell hasznosítani.



Visszajuttatva a csomagolást nyersanyagot takarít meg és csökkenti a felhalmozott hulladék mennyiségét. Bármilyen csomagolóanyagot, amelyre már nincs szükség vigyen el a „Zöld Pont” újrahasznosítási gyűjtőhelyre.

HINWEIS MEGJEGYZÉS

- ▶ Ha lehetséges, tartsa meg az eredeti csomagolást a készülék garanciális ideje alatt annak érdekében, hogy az eszközt újra megfelelően lehessen csomagolni, amennyiben garanciális igénye lenne.

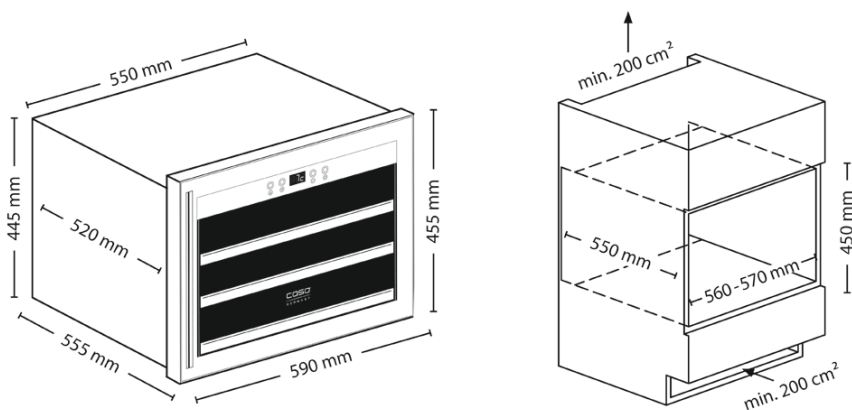
3.5 Beállítás

3.5.1 Elhelyezési beállítás követelményei:

Annak érdekében, hogy a készülék biztonságosan és hibamentesen működjön, az elhelyezésnek meg kell felelnie a következő követelményeknek:

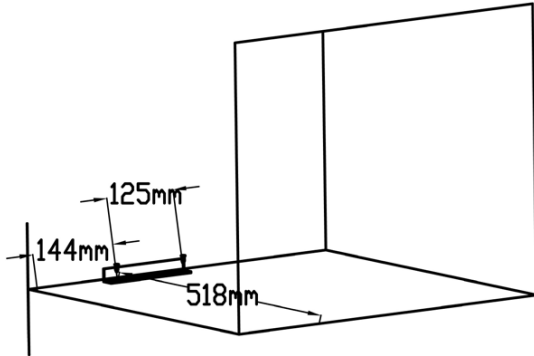
- Tegye a készüléket olyan felületre, amely elég erős ahhoz, hogy megtartsa a készüléket, ha az teljesen fel van töltve.
- Helyezze a készüléket közvetlen napfénytől és hőforrásoktól távol (tűzhely, vízmelegítő, radiátor, stb). A közvetlen napfény hatással lehet az akrilbevonatra, a hőforrások növelhetik az elektromos fogyasztást.
- A 0 °C alatti vagy 38 °C feletti környezeti hőmérséklet akadályozza a készülék teljesítményét.
- Ez a készülék nem alkalmas arra, hogy garázsban vagy bármely más külső környezetben helyezze el.
- Ne helyezze el a készüléket forró, nyirkos vagy nagyon nedves környezetben, vagy gyúlékony anyagok közelében.
- Ne takarja le a készülék semelyik nyílását és nem blokkolja/reteszelje ezeket le.
- Az elektromos csatlakozónak könnyen elérhetőnek kell lennie, hogy a tápkábelt vészhelyzet esetén könnyedén ki tudja húzni.
- Az eszköz nem stabil helyszíneken való elhelyezését (pl. hajón) erre szakosodott vállalatok / villanyszerelő által kell elvégezni, feltéve hogy garantálják a készülék biztonságos használatát.
- A energiatakarékosság érdekében kérjük, hogy tartsa bezárva a készülék ajtaját, amikor az be van kapcsolva.

3.5.2 Az elhelyezés méretei (mm)

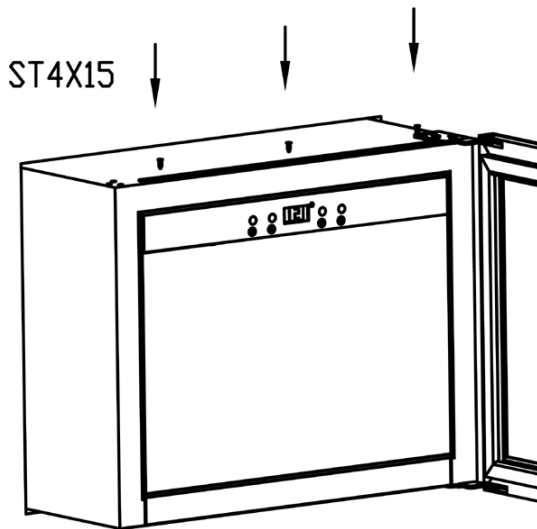


3.5.3 Elhelyezés a konyhában

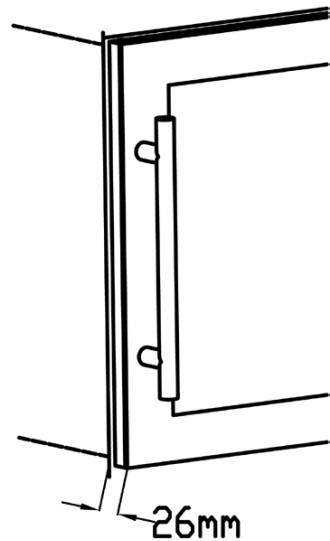
1. Biztosítsa az ütközőhorgot csavarokkal a mélyedésbe.
2. Csatlakoztassa a készüléket az elektromos hálózathoz.



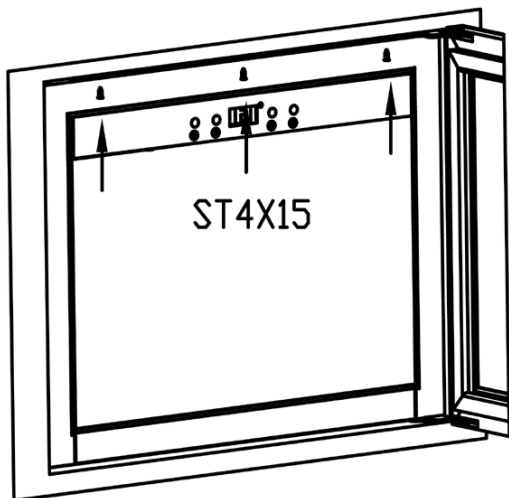
3. Mielőtt elhelyezné a konyhabútorban, csavarja az rögzítőelemet a készülékre csavarokkal (4x15).



4. Csúsztassa a készüléket a mélyedésbe 26 mm távolságot hagyva a készülék teste és az előlő ajtaja között.

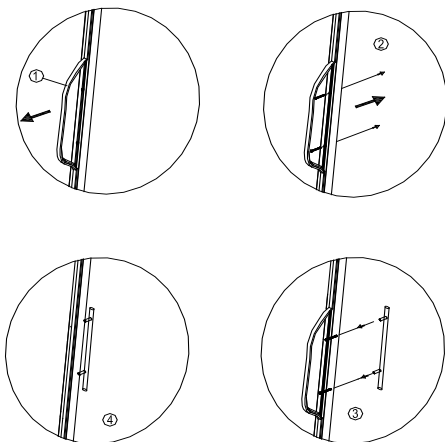


5. Ezután rögzítse a készüléket facsavarral (4x15) a felső konzolhoz.



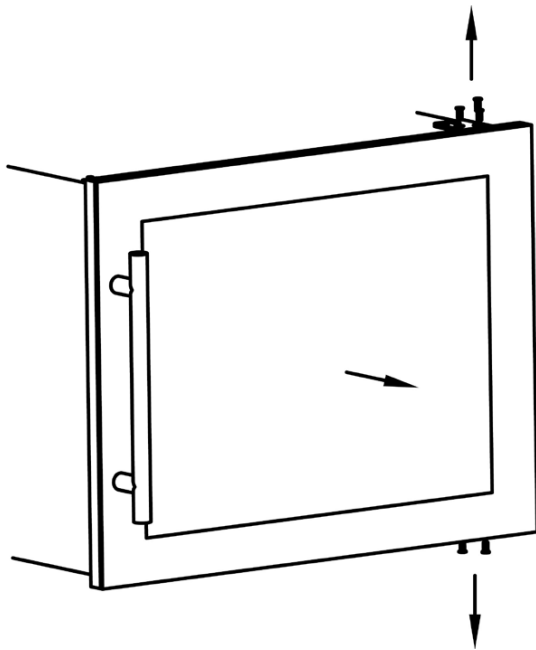
3.5.4 A fogantyú beszerelése

A borhűtőhöz egy rozsdamentes acél fogantyú van mellékelve. A telepítéshez egyszerűen csavarja őket az ajtóhoz a mellékelt csavarokkal.

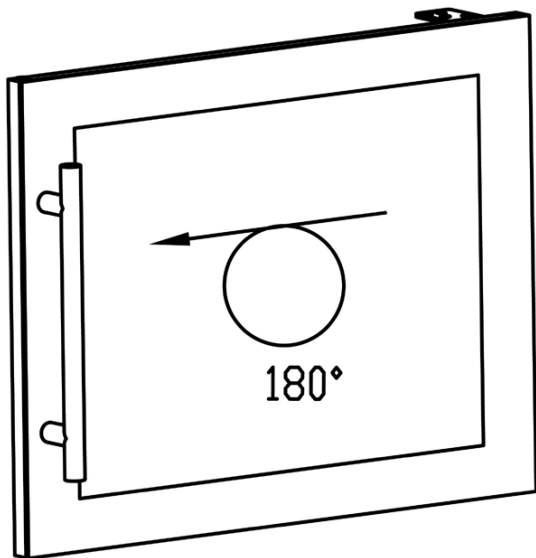


Ezután helyezze vissza az ajtó tömítését újra a megfelelő helyzetbe.

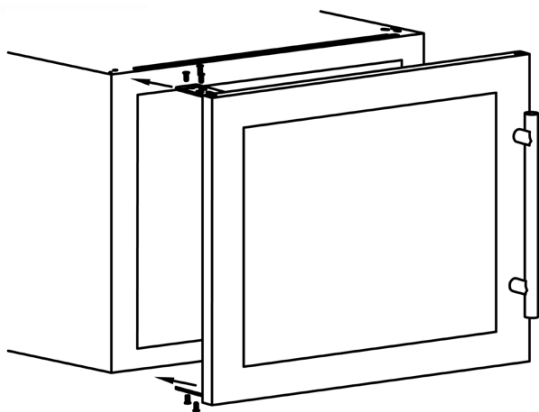
3.5.5 Az ajtózsanérok beállítása



1. Szerelje le az ajtót.



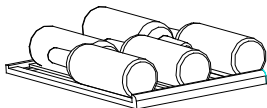
2. Fordítsa el az ajtót 180°-kal.



3. Helyezze vissza az ajtót.

3.5.6 A bor polcok

Vegye ki az összes üveget a polcokról. Emelje fel a polcot és finoman húzza ki. Bármelyik borpolcot el lehet távolítani a nagyobb üvegek elhelyezésének érdekében.



Normál polc

Tárolás üveg mérete és fajtája szerint



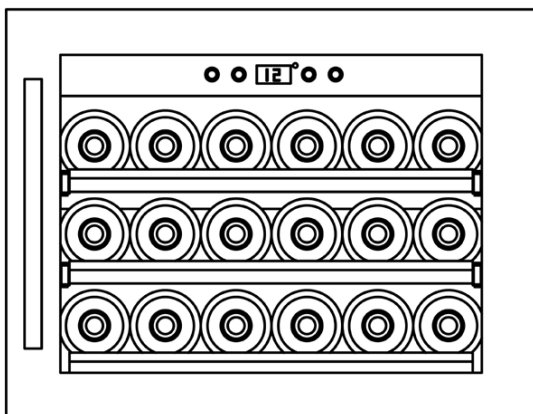
Alacsonyabb polc

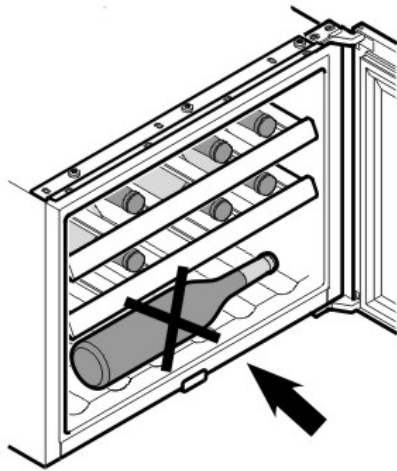
3.5.7 Palackok tárolása

példa:

750 ml-es Bordeaux-palackok

Összesen: 18 üveg





⚠️ WARNUNG FIGYELEM

- ▶ Ne tárolja a palackokat keresztbe a belső padlón! Ellenkező esetben a palack kieshet ha a készülék ajtaja nyitva van és ez sérülést vagy anyagi kárt okozhat.

3.5.8 Egy polc eltávolítása

Vegye ki az összes üveget a polcokról. Emelje fel a polcot és a finoman húzza ki.

HINWEIS MEGJEGYZÉS

- ▶ Gondoskodjon arról, hogy a fűlek szilárdan a helyükön vannak, mielőtt bármilyen palackot behelyezne.
- ▶ Bármelyik borpalcot el lehet távolítani a nagyobb üvegek elhelyezésének érdekében.
- ▶ A palackokat lehetőleg egyenletesen helyezze el a polcokon, így súlya nem koncentrálódik egy pontban; és győződjön meg róla palackok nem érnek el a kabin hátuljáig.

3.6 Elektromos csatlakozás

Annak érdekében, hogy biztosítsa a készülék biztonságos és zavarmentes működését, az elektromos csatlakozásra vonatkozó alábbi utasításokat be kell tartani:

- Mielőtt csatlakoztatja a készüléket, hasonlítsa össze a kapcsolati adatokat (feszültség és frekvencia) az adattáblán az elektromos hálózattal. Ezen adatoknak meg kell egyezniük annak érdekében, hogy a készülék ne sérüljön. Ha kétségei vannak, kérdezzen meg egy szakképzett villanyszerelőt.
- A konnektornak 16A biztonsági-kapcsolóval kell rendelkeznie.
- A kapcsolat a készülék és az elektromos hálózat között maximum 3 méter hosszú hosszabbító kábel lehet, melynek a keresztmetszete 1,5 mm². Több konnektor vagy aljzat használata tilos, mert magában hordozza az esetleges tűzveszélyt.
- Győződjön meg arról, hogy a hálózati kábel sértetlen és nem forró vagy éles felületeken lett elhelyezve.

- Ez a készülék nem arra tervezték, hogy generátorról vagy inverterről üzemeljen.
- A készülék elektronikai biztonsága csak akkor garantált, ha a készülék megfelelően elhelyezve csatlakozik a védővezető-rendszerrel. Védővezetővel nem rendelkező elektromos rendszerek használata tilos. Ha kétségei vannak, az egész ház rendszerét ellenőriztessük szakképzett villanyszerelővel. A gyártó nem tehető felelőssé azon károkért, amelyek hiányzó vagy sérült védővezetőkből következnek be.

4 Működés és kezelés

Ez a fejezet fontos tudnivalókat nyújt Önnek a készülék működtetése tekintetében.

4.1 Üzemelő részek és kijelzők

A készülék a következő akusztikus jelző hangokat adja ki:

HINWEIS MEGJEGYZÉS

- ▶ A ▲ és ▼ gombokkal tudja beállítani a hőmérsékletet 5-22 °C közötti tartományban.
- ▶ Hőmérséklet ajánlások: Vörös bor: 12-16 °C és fehér bor 6-10 °C-on.
- ▶ A készülék kijelzője az átlag hőmérsékletet mutatja az adott pillanatban.



Ha megnyomja a bekapcsoló gombot a készülék működni kezd.

Kedve szerint állíthatja be a hőmérsékletet a gombok lenyomásával. Három nyomógomb található a panelen: "▲" és "▼", hogy beállítsa a hőmérsékletet 1 °C és 5-22 °C között.

A belső világítást a „Light” gombbal tudja be és ki kapcsolni.

Amennyiben a hőmérséklet gombokat felfelé és lefelé 5 másodpercig lenyomva tartja, akkor a hőmérséklet kijelző °C és °F módok között vált.

A készülék hőmérséklete függ a szoba hőmérsékletén, palackok mennyiségén és a választott hőmérsékleten.

4.2 Adattábla

Az adattábla a teljesítmény adatokkal a készülék hátoldalán találhatóak.

5 Tisztítás és karbantartás

Ez a fejezet fontos tudnivalók nyújt Önnek a készülék tisztítása és karbantartása tekintetében. Kérjük vegye figyelembe az értesítéseket a helytelen tisztán tartás miatt bekövetkező károk elkerülése érdekében és hogy biztosítsák a problémamentes működést.

5.1 Biztonsági információ

▲VORSICHT FIGYELEM

- ▶ Üzembe helyezés előtt alaposan tisztítsa meg a készüléket.
- ▶ Kapcsolja ki a borkabint tisztítás előtt és húzza ki a dugót a fali aljzatból. Távolítsa el a hűtőkabin teljes tartalmát.
- ▶ Ne használjon agresszív súroló vagy tisztítószereket vagy oldószereket.
- ▶ Ne kaparja le a makacs szennyeződések merev tárgyakkal.

5.2 Tisztítás

◆ Belső tér

- Mossa le a belsejét egy nedves ronggyal, langyos vízzel és enyhe tisztítószerrel.
- Tipp a szagok semlegesítésére: Mossuk ki a belsejét egy nedves ronggyal langyos vízzel és szódadikarbónával. A szódadikarbónából elég kb. 2 evőkanál egy negyed pohár vízbe.
- A belső tér megtisztítása után hagyja a hűtő ajtaját nyitva, amíg a készülék belseje teljesen kiszárad.

◆ Ajtó tömítés

- Ügyeljen arra, hogy az ajtó tömítését tisztántartsa, így a készülék hatékonyan tud működni.

◆ A lecsapódó víz tárolója

- Rendszeresen távolítsa el a lecsapódó kondenzált vizet a tartályból egy szivaccsal. A tartály a készülék hátoldalán jobboldalt alul található.

6 Hibaelhárítás

Ez a fejezet a készülék működtetéséről nyújt Önnek fontos tudnivalókat. Vegye figyelembe az alábbi útmutatásokat, hogy elkerülje a veszélyeket és károkat:

6.1 Biztonsági figyelmeztetések

▲VORSICHT FIGYELEM

- ▶ Csakis szakképzett villanyszerelő, aki a gyártó által lett kiképezve végezhet javításokat az elektromos berendezésen.
- ▶ A nem megfelelően elvégzett javítások jelentős veszélyt jelenthetnek a felhasználóra és berendezésre.

6.2 Hibajelzések és a hibák kijavítása

Az alábbi táblázat segít lokalizálni és kijavítani a kisebb hibákat.

Hiba	Lehetséges ok
A borhűtő nem működik	Más feszültséggel működik. A megszakító kioldott vagy kiégett a biztosíték.
Borhűtő nem elég hideg.	Ellenőrizze a hőmérséklet beállításokat. Külső környezet miatt szükség lehet magasabb fokozatra. Az ajtó túl gyakran van kinyitva. Az ajtó nincs teljesen bezárva. Az ajtó tömítése nem zár rendesen. A borhűtőnek nincs elég szabad tere.
A világítás nem működik.	Ellenőrizze a szolgáltatónál
Rezgések.	Ellenőrizze, hogy a borhűtő vízszintesen áll-e
A borhűtő sok zajt ad ki	A borhűtő nincs vízszintben
Az ajtó nem záródik rendesen	A bor hűtő nem vízszintes. Az ajtó meg van fordítva és nincs megfelelően behelyezve A szigetelés gyenge Az érintkezések nincsenek pozicionálva
A LED nem jelez	A fő kontroll panel nem működik PCB-probléma Probléma van a dugóval
A LED hibát jelez - Lo	Gyenge minőségű kijelző. Hőmérséklet kijelző nem működik. Ellenőrizze a szolgáltatónál
A gombok nem működnek	A hőmérséklet kontroll panelje megsérült
A kompresszor nem indul el	A szoba hőmérséklete alacsonyabb, mint a kívánt hőmérséklet.
A kompresszor újraindul	A kompresszor leáll, ha a hűtési rendszer a kabinban eléri beállított hőmérsékletet és újra-indul, amíg a kívánt hőmérsékletet eléri. Hagyja legalább 5 percig, mielőtt újraindítja.
Harmat lecsapódás van a kabin felületén	A bor kabin felszíne, különösen az üvegajtón néha fagy jelenhet meg, ha az eszköz nedves helyiségben van. Ez annak köszönhető, hogy a nedves levegő érintkezésbe kerül a hűtővel. Kérjük, törölje le száraz ruhával.

Folyadék hang	(1), A kompresszor hangja amikor elindul vagy leáll (2), a hűtőfolyadék áramlásának a hangja a hűtőrendszerben (3), A párologtató hangja a hűtő belsejében párologtatáskor
Páralecsapódás van a kabin felületén	Magas páratartalmú környezetben, illetve ha a borszekevény nyitva maradt hosszú ideig, vagy gyakran van kinyitva, törölje le az ajtót és a falat, és hagyja az ajtót zárva, amíg csak lehetséges.

▲VORSICHT FIGYELEM

- ▶ Amennyiben nem tudja megoldani a problémát a fenti lépések szerint, kérjük lépjen kapcsolatba ügyfélszolgálatunkkal.

7 A régi készülék eltávolítása

A régi elektromos és elektronikus készülékek gyakran még tartalmaznak értékes anyagokat. Azonban ezek is tartalmaznak káros anyagokat, amelyek szükségesek ahhoz, hogy a készülék biztonságosan üzemeljen. Ha ezek nem a megfelelő hulladékhasznosítóba kerülnek, vagy nem megfelelően kezelik, akkor az káros lehet az emberi egészségre és a környezetre. Ezért ne tegye a régi készüléket a nem újrahasznosítható hulladékok közé semmilyen körülmények között.



HINWEIS MEGJEGYZÉS

- ▶ Vigye ki a városában kijelölt gyűjtőhelyre, hogy visszatérjen, és újrahasznosítsák a régi elektromos és elektronikus berendezéseket. Ha szükséges, forduljon a városházához, a helyi hulladékgyűjtő szolgálatához vagy a forgalmazóhoz információkért.
- ▶ Gondoskodjon a régi készülékek biztonságos tárolásáról, távol a gyerekektől, amíg azt elviszik: Mielőtt leselejtezné a régi hűtőgépét, vegye le az ajtót és hagyjuk a polcokat a helyükön, így a gyerekek nem tudnak belemászni.