

VIVAX

Made for you

BT Audio System BS-700

HU

Használati utasítás
Jótállási jegy



BS-700

Bluetooth/MP3 Lejátszó FM Rádióval



Tulajdonságok:

1. 4.1 CSATORNÁS Kültéri Bluetooth hangszóró
2. IPX5 vízállóság, tökéletes a strandra, a medence mellé, csónakba és más kültéri tevékenységekhez
3. TWS funkció, hogy igazi vezeték nélküli kétszeresen javított sztereó hang lejátszást érjen el
4. Google asszisztens és Siri hangvezérlésre optimalizálva
5. Kéz nélküli mikrofon a hívás könnyű fogadásához
6. Bluetooth hatósugár 10 méter
7. Az A2DP Bluetooth-al vezeték nélkül játszon le zenét bármilyen Bluetooth-al rendelkező eszközről, mint például az Okostelefonja, Laptopja, iPhoneja vagy iPadja
8. USB tárhely támogatás MP3 Audio lejátszáshoz
9. FM Rádió
10. Vonal bemenet funkció, alkalmas PC-ez, MID-hez, TV-hez és más audio eszközökhöz
11. Beépített lítium feltölthető akkumulátor 5000mAh, 7,4V
12. Hordozó kar, könnyű hordozhatóság

Kiegészítők:

1. USB C-Type töltőkábel
2. Audio kábel
3. Vezetékes mikrofon
4. Használati útmutató

Üdvözljük!

Köszönjük, hogy a **VIVAX BS-700** Bluetooth audiorendszert választotta! Kérjük olvassa át az útmutatót a készülék első használatbavétele előtt. Terméke lehető legjobb kihasználtsága érdekében kövesse figyelmesen az útmutatóban leírt utasításokat. A későbbi fellapozáshoz őrizze meg az útmutatót. Garantáljuk, hogy az új mikroaudió rendszere megfelel majd az Ön igényeinek.

FONTOS BIZTONSÁGI INTÉZKEDÉSEK

Ezt a készüléket úgy terveztük és készítettük, hogy az biztosítsa az ön személyes biztonságát megfelelő használat esetén. Helytelen használata tűzveszéllyel járhat és áramütést okozhat. Olvassa végig figyelmesen a biztonsági és használati utasításokat igénybevétel előtt, az útmutatót pedig őrizze meg. Fordítson kiemelt figyelmet az utasításban és a készüléken szereplő figyelmeztetésekre.

FIGYELMEZTETÉS: ÁRAMÜTÉST ELKERÜLENDŐ NE TÁVOLÍTSA EL A KÉSZÜLÉK BURKOLATÁT. NEM TARTALMAZ VÉGFELHASZNÁLÓ ÁLTAL JAVÍTHATÓ ALKATRÉSZEKET, A SZERVIZELÉST BÍZZA SZAKEMBERRE.

1. **Víz és Nedvesség** – Ne használja az készüléket víz közelében, például fürdőkád, mosdókagyló, konyhai mosogató, mosdókád, úszómedence mellett vagy nyirkos helységben.
2. **Szellőzés** – Helyezze úgy a készüléket, hogy annak a helye vagy helyzete ne korlátozza a megfelelő szellőzését. Ne tartsa ágyon, kanapén, szőnyegen vagy olyan felületen ahol a szellőzőnyílások takarásban lehetnek. Továbbá kerülje a készülék beépített berendezésekben (például könyvespolcon vagy vitrinben) történő tárolását, mivel azok gátolhatják a szellőzőnyílásokon áthaladó levegő útját.
3. **Hő** – Tartsa hőforrásoktól (radiátor, tűzhely) és hőt termelő készülékektől (beleértve az erősítőket is) távol a készüléket.
4. **Áramforrások** – A készülék csak és kizárólag az útmutatóban és magán a készüléken feltüntetett áramforrásokhoz csatlakoztatható.
5. **Töltőkábel védelem** – Igyekezzen úgy elvezetni a töltőkábelt, hogy minél kisebb legyen a rá lépésből vagy a ráhelyezett tárgyakból fakadó kockázat.
6. **Tisztítás** – A készülék langyos, nedves ruhával tisztítandó. Ne használjon oldó és tisztítószereket.
7. **Tárgyak és folyadék bejutása** – Ügyeljen arra, hogy idegen tárgyak és folyadék ne kerüljön a készülékbe a rajta található bemeneteken és szellőzőnyílásokon keresztül. Amennyiben ez mégis bekövetkezne, azonnal húzza ki a készüléket és forduljon szakemberhez.
8. **Tartozékok** – Csak a készülék gyártója által javasolt tartozékokat használja.
9. **Használaton kívüli időszak** – Az esetleges meghibásodásokat elkerülendő húzza ki a készülék töltőkábelét, ha hosszabb ideig (egy hónap vagy több) tartja használaton kívül. Száraz, sötét helyen tárolandó.
10. **Javítások** – Ne végezzen a használati útmutatóban fel nem tüntetett javításokat a készüléken, ilyen esetekben inkább forduljon képesítéssel rendelkező szakemberhez.

11. **FIGYELEM:** A készülék tölthető telepet tartalmaz. Telepcseréje esetében forduljon márkaszervizhez vagy a viszonteladóhoz.
- *Ne tegye ki a készüléket és a telepet túlzott hőnek, napfénynek, nyílt tűznek vagy egyéb hőforrásoknak.*
 - *Az akkumulátorfolyadék bőrkiütést okozhat. Akkumulátorszivárgás esetén száraz ruhával tisztítsa ki az akkumulátorteret. Ha vegyszer éri a bőrét, azonnal mossa le bő vízzel.*
12. Az audioeszközök hosszabb időn át vagy magas hangerőn történő használata tartós halláskárosodást okozhat. Azonnal kapcsolja ki a készüléket, ha fülzúgást vagy más tüneteket tapasztal. Az audioeszközöket közepes hangerőn javasolt használni.
13. A rázkódásnak kitett helyek hatással lehetnek a készülék belső komponenseire. Tartsa nyílt tűztől és túlzott hő kibocsátó forrásoktól (például hőszugárzó) távol a készüléket.
14. A készüléket gyermekek csak szülői felügyelettel használhatják. A készülék használata nem javasolt csökkent fizikai, érzékszervi vagy mentális képességű és megfelelő tudással, gyakorlattal vagy tapasztalattal nem rendelkező személyek számára külső, biztonságukért felelős személy felügyelete nélkül.
15. Helyezze szilárd, egyenes felületre készüléket, hogy ne billegjen.
16. Ne takarja le a készüléket! A túlhevülést elkerülendő ügyeljen a megfelelő szellőzésre és tartson minimum 15 cm távolságot a szellőzőnyílások és egyéb felületek között.



HASZNÁLAT ELŐTT

Kicsomagolás és előkészítés

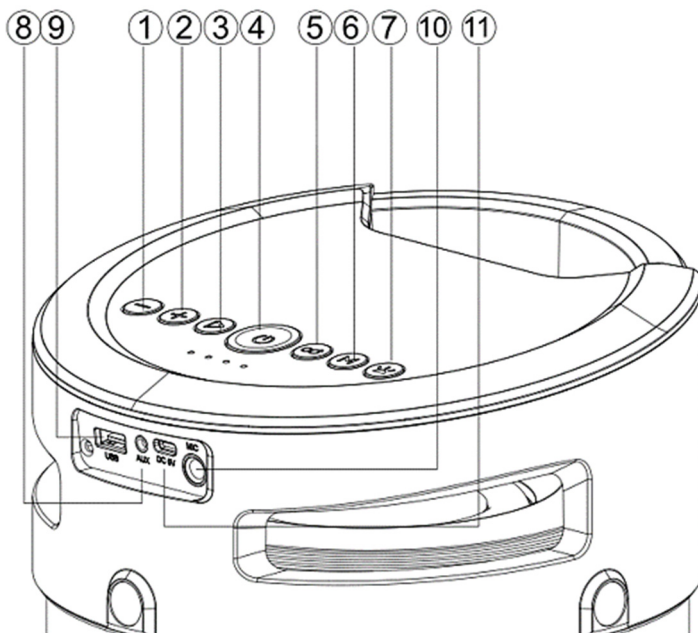
- * Óvatosan vegye ki a készüléket a dobozából és távolítsa el minden egyéb csomagolóanyagot.
- * Ne távolítsa el a készülék hátulján és a gomboknál található feliratokat.

TÁPELLÁTÁS-TÖLTÉS

1. A töltő nem szerepel a csomagban, kérjük a hangszórót egy standard 5V/1-2A töltővel vagy egy PC-n keresztül töltsé.
2. Helyezze a hozzá adott töltő kábelt az egység töltő csatlakozójába (DC 5V, 1-2A)
3. Csatlakoztassa a másik végé t az adapterhez, PC-hez vagy más töltőhöz, amelynek 5V kimenete van (nem tartozék)
4. Amikor az akkumulátor feszültsége alacsony, a hangszóró figyelmeztet az újratöltésre.
5. A töltési időnek kb. 4-6 órának kell lennie.
6. A teljes feltöltés után a 4 LED világítani fog.
7. Amikor az akkumulátor feszültsége alacsony, a hangszóró figyelmeztet az újratöltésre.
8. Az egységnek nincs power bank funkciója, tilos más eszközöket erről az egységről tölteni.

FIGYELEM: **Az akkumulátor élettartamának meghosszabbítása érdekében kérjük ne hagyja folyamatosan töltőn az egységet és ne töltsé az egységet 8 óránál hosszabb ideig.**

A LEJÁTSZÓ ÁTTEKINTÉSE



- | | |
|---|-------------------------|
| 1. VISSZA/HANGERŐ LE | 7. FÉNY IRÁNYÍTÁSA |
| 2. ELŐRE/HANGERŐ FEL | 8. AUX CSATLAKOZÓ |
| 3. SZÜNET/LEJÁTSZÁS | 9. USB CSATLAKOZÓ |
| 4. FŐKAPCSOLÓ BE/KI | 10. MIKROFON CSATLAKOZÓ |
| 5. TWS GOMB | 11. TYPE-C TÖLTŐ PORT |
| 6. MÓD GOMB (Bluetooth/USB/FM vagy AUX) | |

MŰKÖDTETÉS

Ki/Bekapcsolás

Hosszan nyomja meg a Ki/Bekapcsolás gombot, hogy a hangszóró bekapcsoljon, röviden nyomja meg a ki/bekapcsolás gombot, hogy a hangszórót kikapcsolja.

Megjegyzés: Minden alkalommal, amikor megnyomja a MÓD gombot, a működési mód vált a Bluetooth / AUX / USB és az FM mód között.

A Bluetooth kapcsolat csak akkor aktív, ha nincs külső eszköz vagy kábel csatlakoztatva az AUX bemenetre vagy az USB külső tárhoz.

Amikor Audio kábelt csatlakoztat az AUX bemenethez vagy egy USB tárhelyet az USB csatlakozóba, a Bluetooth kapcsolat automatikusan megszakad és a lejátszás átvált a csatlakoztatott eszközre.

Bluetooth:

1. Kapcsolja "BE" a bekapcsoló gombot, a hangszóró egy hangot fog kiadni, a Ki/Bekapcsolás gomb kékre vált és gyorsan villog, a hangszóró automatikusan Bluetooth módba kapcsol.
2. Aktiválja a mobiltelefon Bluetoothját és keresse meg a "Vivax BS-700"-et és csatlakozzon hozzá. A kék LED fény folyamatosan villog, majd csatlakozáskor hangjelzést lesz hallható.
3. Játsson és élvezzen zenét a mobil telefonjáról.
4. Röviden nyomja az Előre (+) vagy a Vissza (-) gombot az eszközön vagy működtesse a Mobiljáról, hogy kiválassza azokat a dalokat, amelyeket kedvel.
5. Hosszan nyomja meg az Előre (+) vagy a Vissza (-) gombot, hogy a hangerőt fel és le állítsa. Vagy állítson a hangerőn a csatlakoztatott külső eszközön.
6. Röviden nyomja meg a Lejátszás/Szünet gombot az eszközön vagy működtesse a külső eszközzel a zene lejátszását/szüneteltetését.
7. Nyomja meg hosszan a TWS gombot, hogy lecsatlakoztassa a Bluetooth kapcsolatot és aztán egy másik mobil telephoz csatlakoztathassa.

Zene lejátszása USB lemezzel:

1. Fordítsa a ki/bekapcsolás gombot "BE"-re.
2. Helyezzen egy USB tároló eszközt a nyílásba.
3. A hangszóró a tárolt zenét automatikusan elkezd lejátszani.
4. Nyomja meg hosszan az **Előre (+)** vagy **Vissza (-)** gombot a dal kiválasztásához, nyomja meg röviden a hangerő **hangosításához (+)** vagy **hallkításához (-)**.
5. Nyomja meg röviden a hangerő **hangosításához (+)** vagy **hallkításához (-)**.
6. Nyomja meg röviden a **Lejátszás/Szünet** gombot a lejátszáshoz vagy szüneteltetéshez.

***Megjegyzések:** Bluetooth lejátszás módban az USB lemez hozzáadása lecsatlakoztatja a Bluetoothot és átvált USB lemezzel történő lejátszásra. Röviden megnyomhatja a MÓD gombot, hogy újra Bluetooth módra váltson.*

FM Rádió:

1. Az FM rádió állapotban, a hozzá adott audió kábel antennaként működik.
2. Kapcsolja "BE" a bekapcsoló gombot, röviden nyomja meg a "MÓD" gombot, a hangszóró rádó állapotba.
3. Nyomja meg hosszan az "Lejátszás/szünet" gombot, hogy az FM csatornán automatikusan keressen és automatikusan eltárolja amit talált.
4. Nyomja meg hosszan az **Előre (+)** vagy **Vissza (-)** gombot az elmentett FM csatorna váltásához
5. Nyomja meg röviden a hangerő **hangosításához (+)** vagy **hallkításához (-)**.

AUX:

Más kompatibilis zene eszközökhöz vagy az MP3/MP4 lejátszójához használja az általunk adott audió kábelt, hogy az eszköz "Vonal kimenetét" ennek az eszköznek az "Aux bemenetéhez" csatlakoztassa. Ezután nyomja meg a **MODE** gombot, hogy AUX-BEMENET állapotba váltson. Amikor külső eszközt használ, minden funkciót a külső eszköz vezérel.

TWS Funkció:

1. **Kapcsoljon be két egyforma hangszórót, amelyet párosítani akar, mindkettőt BT módban.**
2. A két egységből csak az egyiket kell beállítania.
3. Röviden nyomja meg a TWS gombot, a hangszóró egy hangot fog hallatni és elkezdi a párosítást, egy hangot fog újra hallani és a TWS gomb továbbra is világitani fog miután sikeresen párosodott.
4. Hozzon létre Bluetooth kapcsolatot a mobil telefonjával, hogy zenét játszon le a két párosított Hangszóróval.
5. Röviden nyomja meg újra a "TWS" gombot, hogy kilépjen a TWS kapcsolatból.

Megjegyzések:

TWS módban és csatlakoztatott Bluetoothal amikor a felhasználó megnyomja a TWS gombot, a TWS csatlakozás és a Bluetooth csatlakozás is lecsatlakoztatásra kerül.

Amikor a Bluetooth csatlakoztatva van, ha a felhasználó röviden megnyomja a TWS gombot, hogy TWS kapcsolatot hozzon létre, a Bluetooth kapcsolat egy rövid időre megszakad, majd a TWS párosítás után a Bluetooth újra csatlakozni fog.

Működés visszaállítása:

Ha a hangszóró nem kapcsol ki vagy nem reagál, a felhasználó röviden megnyomhatja egy kis kerek túvel a RESET (VISSZAÁLLÍTÁS) gombot, amely az Aux csatlakozóban van.

További megjegyzések:

Az alapértelmezett hangerő az 40%-os állapota a maximális hangerőnek.

A lejátszási idő változhat a hangerő szintjétől és a zene stílusától függően.

BIZTONSÁG ÉS KARBANTARTÁS

- Helyezze stabil, egyenes felszínre készüléket, hogy ne billegjen.
- Ne tegye ki a készüléket túlzott nedvességnek, esőnek, pornak vagy hőforrástól és napfénytől származó túlzott hőnek.
- Ne takarja le a készüléket. A túlhevülést elkerülendő biztosítsa a megfelelő szellőztetést.
- Puha, száraz ruhával tisztítandó. Ne használjon alkoholos, ammónia, benzoltartalmú tisztítószeret vagy súrolószereket, mert ezek károsíthatják a készüléket.



HIBAEHÁRÍTÁS

Fontos, hogy hiba esetén mindig próbálja ki a felsorolt hibaelhárítási lehetőségeket mielőtt szervizbe vinné a készüléket. Ha a hiba a felsorolt javaslatok kipróbálása után is fennáll, forduljon a készülék eladójához vagy szervízhez.

FIGYELMEZTETÉS:

Semmilyen körülmények között ne próbálja meg egyedül megjavítani a készüléket, mivel az a garancia érvénytelenítéséhez vezet.

Nincs Hang / Nem Kapcsol Be

- A hangerő nincs beállítva
- Állítsa be a hangerőt (VOLUME)
- Csatlakoztassa a töltőkábelt

A készülék egyik gombnyomásra sem reagál

Elektromos kiülés

- Kapcsolja ki a készüléket, majd csatlakoztassa újra néhány másodperc múlva
- Állítsa vissza a készülék működését (nyomja meg a VISSZAÁLLÍTÁS gombot az Aux csatlakozóban egy kis kerek túvel

MŰSZAKI ADATOK

MŰSZAKI ADATOK	
ÁLTALÁNOS	
Energiaigény	Külső adapter - töltő 5V/2A Max (nem tartozék)
Energiafogyasztás	74W max
Akkumulátor / Üzemidő*	Lithium, 5000mAh / Kb. 2,5 óra Max hangerőn / 5,5 óra közepes hangerőn
Méretetek	Körülbelül . 215 mm(L)x215mm(W)x387mm(H)
Üzemi hőmérséklet	+5°C - +35°C
VEVŐEGYSÉG	
Vételi Sáv	FM: 87.5-108 MHz
BT jeltávolság / Max antenna erősítés	2402-2480 MHz, 10m jeltávolságig
AUDIO EGYSÉG	
Kimeneti Teljesítmény	Maximum 70 Watt RMS, 80Hz-15kHz, SNR >70dB
Hangszórók	Basszus: 1x127mm, / Közepes/magas: 4x63mm,
TARTOZÉKOK	
Használati Útmutató	1
Vezetékes mikrofon	1
USB C-Type kábel	1
Audio AUX 3,5mm kábel	1

* Az üzemidő hozzávetőleges, függ az eszköz használati módjától is..

* A tervezés és a specifikációk előzetes értesítés nélkül megváltozhatnak.

** Az akkumulátor üzemideje hozzávetőleges; Ez a szobahőmérséklettől, az akkumulátor állapotától és az egység használatától függ.

*** A Bluetooth jeltávolságot a falak, az akadályok és a mozgás befolyásolják. Az optimális teljesítmény érdekében helyezze a terméket a szobájába a látóvonalon belül, hogy a falak, a bútorok stb. ne zavarják meg a jelet.

Megfelelő hulladékkezelés (leselejtezett elektromos és elektronikus készülékek)



Ez a jelölés a terméken és / vagy az útmutatóban azt jelenti, hogy az elektromos készüléket nem szabad az élettartama végén a háztartási hulladékkal együtt kidobni. A megfelelő hulladékkezelés érdekében vigye a készüléket a kijelölt gyűjtőpontok egyikére, ahol ingyen átveszik. Egyes országokban visszaviheti a termékét az eladóhoz egy hasonló értékű, új készülék vásárlása esetén. A termék felelősségteljes hulladékkezelésével értékes erőforrásokat takaríthatunk meg és megelőzhető a felelőtlen hulladékkezelésből fakadó egészség és környeztkárosítás. Érdeklődjön a helyi önkormányzati szerveknél az önhöz legközelebbi átvételi pontot illetően. A helytelen hulladékkezelés a helyi törvényektől függően megbírsághozható.

A termékben lévő telepek helyes leselejtezése



Vegye figyelembe a helyi jogszabályokat vagy lépjen kapcsolatba a helyi ügyfélszolgálatlal a régi és használt telepek leselejtezésével kapcsolatos teendőikkel illetően. Az ebben a termékben található telep nem kezelhető háztartási hulladékként. Mindig a használt elemeknek fenntartott gyűjtőhelyeken adja le használt akkumulátorait, melyek minden, elemeket áruló boltban megtalálhatóak.

EU Megfelelőségi Nyilatkozat

Ez a készülék megfelel a rádióberendezésekről szóló 2014/53/EU irányelv követelményeinek és egyéb vonatkozó előírásainak.

A hivatalos Megfelelőségi nyilatkozat az alábbi webhelyen olvasható:

www.msan.hr/dokumentacija/artikala



TISZTELT VÁSÁRLÓNK!

Köszönjük, hogy a VIVAX terméket választotta és reméljük, hogy hosszú időn keresztül elégedett lesz a választásával.

Jelen Jótállási Jegy alapján a termékre a forgalmazó (importőr) és/vagy gyártó az itt meghatározott jótállási feltételekkel jótállást vállal az alább feltüntetett termékre, mely jótállásra vonatkozó igényét a termék vásárlója, amennyiben fogyasztónak tekintendő, közvetlenül a forgalmazónál illetve a gyártó által megbízott szervizhálózatban érvényesítheti.

KÉRJÜK, HOGY MIELŐTT ELKEZDENÉ HASZNÁLNI A KÉSZÜLÉKET, OLVASSA EL FIGYELMESEN A KÉSZÜLÉKHEZ MELLÉKELT HASZNÁLATI UTASÍTÁST!

JÓTÁLLÁSI JEGY

VIVAX

HU

TERMÉK MEGNEVEZÉSE:

TÍPUSA:

GYÁRI SZÁMA:

VÁSÁRLÁS IDŐPONTJA:

**A TERMÉK FOGYASZTÓI
ÁRA**

KERESKEDŐ BÉLYEGZŐJE:

Jótállási feltételek

Fogyasztók (a szakmája, önálló foglalkozása vagy üzleti tevékenysége körén kívül eljáró természetes személy – Ptk. 8.1.§ 3. pont) és Forgalmazók vonatkozásában.

1. A kötelező jótállás jogsalapja és időtartama

- 1.1 A Fogyasztó és Forgalmazó közötti szerződés keretében eladott új tartós fogyasztási cikkekre („Fogyasztási cikk”) Forgalmazót jótállási kötelezettség terheli, amelynek időtartama az egyes tartós fogyasztási cikkekre vonatkozó kötelező jótállásról szóló 151/2003. (IX. 22.) Korm. rendelet 2.§ (1) bekezdése alapján 10.000,- Ft-ot elérő, de 100.000,- Ft-ot meg nem haladó eladási ár esetén 1 év, 100.000,- Ft-ot meghaladó, de 250.000,- Ft-ot meg nem haladó eladási ár esetén 2 év, 250.000,- Ft eladási ár felett 3 év („Kötelező jótállás”) a Korm. rendelet 1. számú mellékletében felsorolt új fogyasztási cikkekre.
- 1.2 Ezen határidők elmulasztása jogvesztéssel jár.
- 1.3 A jótállási határidő a Fogyasztási cikk fogyasztó részére történő átadása, vagy ha az üzembe helyezést a Forgalmazó vagy annak megbízottja végzi, az üzembe helyezés napjával kezdődik.
- 1.4 Ha a Fogyasztó a Fogyasztási cikket az átadástól számított 6 hónapon túl helyezteti üzembe, a jótállás kezdő időpontja a Fogyasztási cikk átadásának napja.
- 1.5 A Fogyasztási cikk kijavítása esetén a jótállás időtartama meghosszabbodik a javításra átadás napjától azzal az idővel, amely alatt a Fogyasztó a Fogyasztási cikket rendeltetésszerűen nem használhatta.
- 1.6 A Kötelező jótállás Magyarország közigazgatási területére érvényes Forgalmazó vonatkozásában.

2. Vállalt jótállás

- 2.1 A Forgalmazó a Kötelező jótállás sávos, eladási árhoz kötött jótállási szabállyal szemben egységesen 2 év kötelező jótállást biztosító megoldást vállal jelen jótállási jeggyel megvásárolt Fogyasztási cikke, kivéve mobiltelefon tablet, okosóra termékeket, melyekre a jótállási idő 1 év. A következőkben a Vállalt jótállási időn belül a jótállás szabályai megegyeznek a kötelező jótállás szabályaival. A Vállalt jótállás Magyarország közigazgatási területére érvényes forgalmazó vonatkozásában

3. A jótállás jogosultja és kötelezettje

- 3.1. A jótállási kötelezettség teljesítése azt a vállalkozást terheli, amelyet a Fogyasztóval kötött szerződés a szerződés tárgyát képező szolgáltatás nyújtására kötelez, vagyis a Forgalmazót.
- 3.2. A jótállásból eredő jogokat a Fogyasztási cikk tulajdonosa érvényesítheti, feltéve, hogy fogyasztónak minősül.

4. A jótállásból eredő jogok érvényesítése

- 4.1. A Kötelező jótállásból eredő jogok a jótállási jeggyel érvényesíthetőek. A jótállási jegy Fogyasztó rendelkezésére bocsátásának elmaradása esetén a szerződés megkötését bizonyítottan kell tekinteni, ha az ellenérték megfizetését igazoló bizonylatot - az általános forgalmi adóról szóló törvény alapján kibocsátott számlát vagy nyugtát - a Fogyasztó bemutatja. Ebben az esetben a jótállásból eredő jogok az ellenérték megfizetését igazoló

bizonylattal érvényesíthetőek. Kérjük ellenőrizze, hogy az eladó vállalkozás a jótállási jegyet szabályosan töltötte-e ki, amelynek tartalmaznia kell: a vállalkozás nevét, címét; a Fogyasztási cikk azonosítására alkalmas megnevezését és típusát, gyártási számát; a gyártó nevét, címét, és a gyártó nem azonos a vállalkozással; szerződés-kötés, a Fogyasztási cikk Fogyasztó részére történő átadásának vagy - a Forgalmazó vagy közreműködője általi üzembe helyezés időpontját; a Forgalmazó bélyegzőnyomatát és a képviseletében eljáró személy aláírását. A jótállási jegy Fogyasztó rendelkezésére bocsátásának elmaradása, annak szabálytalan és/vagy hiányos kitöltése a Fogyasztó jogszabályból eredő, a Kötelező jótállásra vonatkozó jogait nem érinti.

- 4.2. A Vállalt jótállásból eredő jogok szabályosan kitöltött jótállási jeggyel és a számla vagy nyugta birtokában érvényesíthetőek.

5. A jótállási kötelezettség

- 5.1. A jótállási kötelezettség Forgalmazót a fentiekben meghatározottak szerinti módon, a jótállási időtartamon belül érvényesített igények esetén terheli. Ha a Forgalmazó kötelezettségének a Fogyasztó felhívására - megfelelő határidőben - nem tesz eleget, a jótállási igény a felhívásban tűzött határidő elteltétől számított három hónapon belül akkor is érvényesíthető bíróság előtt, ha a jótállási idő már eltelt. E határidő elmulasztása jogvesztéssel jár.
- 5.2. A kijavítás iránti igény a Fogyasztási cikket értékesítőnél, a vásárlás helyén, a Forgalmazó székhelyén, bármely telephelyén, fióktelepén, és a jelen jótállási jegyen feltüntetett javítószolgálatánál, szakszervizénél érvényesíthető.
- 5.3. Felhívjuk figyelmét, hogy a hiba felfedezése után késedelem nélkül köteles a hibát a Forgalmazóval közölni. A hiba felfedezésétől számított két hónapon belül közölt hibát késedelem nélkül közölnie kell tekinteni. A közlés késedelméből eredő kárért a Fogyasztó felelős.
- 5.4. A jótállásból eredő jogokat a dolog tulajdonjogának átruházása esetén az új tulajdonos érvényesítheti a Forgalmazóval szemben.

6. Az Ön jótálláson, szavatosságon alapuló jogai

- 6.1. A Fogyasztó jótállási-, szavatossági igénye alapján jogosult választása szerint:
 - a) kijavítást vagy kicserélést igényelni, kivéve, ha a választott jótállási-, szavatossági jog teljesítése lehetetlen, vagy ha az a Forgalmazónak - másik jótállási-, szavatossági igény teljesítésével összehasonlítva - aránytalan többletköltséget eredményezne, figyelembe véve a Fogyasztási cikk hibátlan állapotban képviselt értékét, a szerződésszegés súlyát és a jótállási-, szavatossági jog teljesítésével a Fogyasztóknak okozott érdeksérelmet; vagy
 - b) az ellenszolgáltatás arányos leszállítást igényelheti, vagy a hibát a Forgalmazó költségére maga kijavíthatja vagy mással kijavíttathatja, vagy a szerződéstől elállhat, ha a Forgalmazó a kijavítást vagy a kicserélést nem vállalta, e kötelezettségének az alábbiak szerinti feltételekkel nem tud eleget tenni, vagy ha a Fogyasztónak a kijavításhoz vagy kicseréléshez fűződő érdeke megszűnt.
- 6.2. Felhívjuk szíves figyelmét, hogy jelentéktelen hiba miatt elállásnak nincs helye.
- 6.3. Tájékoztatjuk Önt, hogy jogosult a választott jótállási-, szavatossági jogáról másra áttérni, azonban az áttéréssel okozott költséget köteles a Forgalmazónak megfizetni, kivéve, ha az áttérésre a Forgalmazó adott okot, vagy az áttérés egyébként indokolt volt.
- 6.4. Tájékoztatjuk Önt, hogy ha a Fogyasztási cikk meghibásodása miatt a vásárlástól (üzembe helyezettől) számított három munkanapon belül érvényesít csereigényt, a Forgalmazó nem hivatkozhat a Ptk. 6:159. § (2) bekezdés a) pontja értelmében aránytalan többletköltségre, hanem köteles a Fogyasztási cikket kicserélni, feltéve, hogy a meghibásodás a rendeltetésszerű használatot akadályozza.

7. A Forgalmazó jótálláson alapuló kötelezettségei

- 7.1. A Fogyasztó által bejelentett kijavítás iránti igényről jegyzőkönyvet kell felvenni, amelyben rögzíteni szükséges a Fogyasztó nevét, címét; nyilatkozatát arról, hogy hozzájárul a jegyzőkönyvben rögzített adatainak a GDPR rendeletben meghatározottak szerinti kezeléséhez; a Fogyasztási cikk pontos megnevezését, vételárát; az értékesítés, üzembe helyezés időpontját; a hiba bejelentésének időpontját; a hiba leírását; jótállási igénye alapján a Fogyasztó által érvényesíteni kívánt jogot; a jótállási igény rendezésének módját vagy az igény elutasításának indokát, illetve azt az időpontot, amikor a Fogyasztó a kijavított Fogyasztási cikket átveheti. Ha a Forgalmazó jótállási kötelezettségének a Fogyasztó által érvényesíteni kívánt jogtól eltérő módon tesz eleget, ennek indokát. A jegyzőkönyv tartalmazza, hogy a Fogyasztó jogvita esetén a megyei (fővárosi) kereskedelmi és iparkamarák mellett működő békéltető testület eljárását is kezdeményezheti. A jegyzőkönyv másolatát haladéktalanul, igazolható módon a Fogyasztó rendelkezésére kell bocsátani.
Ha a Forgalmazó vagy a Fogyasztási cikk eladója a Fogyasztó jótállási igényének teljesíthetőségéről annak bejelentésekor nem tud nyilatkozni, álláspontjáról öt munkanapon belül, igazolható módon köteles értesíteni a Fogyasztót.
Felhívjuk szíves figyelmét, hogy a jótállási igény bejelentése nem minősül a fogyasztóvédelemlről szóló törvény szerinti panasznak.
- 7.2. A Forgalmazónak törekednie kell arra, hogy a kijavítást vagy kicserélést legfeljebb tizenöt napon belül elvégezze. Ha a kijavítás vagy kicserélés a tizenöt napot meghaladja, a Fogyasztót köteles Forgalmazó értesíteni elektronikus – vagy más, átvétel igazolására alkalmas úton a kijavítás vagy csere várható időtartamáról.

- 7.3 A kijavítás során a Fogyasztási cikkbe csak új alkatrész kerülhet beépítésre.
- 7.4 A kicserélés iránti igény teljesítésekor a Fogyasztási cikk eladója, vagy a Forgalmazó a jótállási jegyen köteles feltüntetni a kicserélés tényét és időpontját.
- 7.5 Ha a kötelező jótállási időtartam alatt a Fogyasztási cikk első javítása során megállapítást nyer, hogy az nem javítható, Forgalmazó köteles azt 8 napon belül kicserélni – kivéve ha a Fogyasztó eltérően rendelkezik. Ha erre nincs lehetőség, köteles a bemutatott bizonylaton feltüntetett vételárat 8 napon belül visszatéríteni a Fogyasztónak.
- 7.6 Ha a kötelező jótállási időtartam alatt a Fogyasztási cikk háromszori kijavítását követően újra meghibásodik, a 151/2003. (IX. 22.) Korm. rendelet 5.§ (6) bekezdésébe foglalt jogkövetkezmények alkalmazandók.
- 7.7 Ha a Fogyasztási cikk kijavítására az igény közlésétől számított 30. napig nem kerül sor, a 151/2003. (IX. 22.) Korm. rendelet 5.§ (7) bekezdésébe foglalt jogkövetkezmények alkalmazandók.
A 7.5., 7.6. és 7.7 pontokban foglalt rendelkezések nem vonatkoznak többek között az elektromos rollerre és quadra.
- 7.8 Felhívjuk szíves figyelmét, hogy a rögzített bekötésű, illetve a 10 kg-nál súlyosabb, vagy tömegközlekedési eszközön kézi csomagként nem szállítható Fogyasztási cikket az üzemeltetés helyén köteles a Forgalmazónak javítania. Ha a kijavítás az üzemeltetés helyén nem végezhető el, az el- és visszaszállításról a Forgalmazó köteles gondoskodni azzal, hogy a Fogyasztási cikk le- és visszaszerelése a Fogyasztó feladata. A Forgalmazó köteles Önnel egyeztetni az Ön által megadott elérhetőségek egyikén a helyszíni javítás, illetve el- és visszaszállítás időpontjáról.
- 7.9 A jótállási kötelezettség teljesítésével kapcsolatos költségek a Forgalmazót terhelik.

8. A jótállással kapcsolatos egyéb rendelkezések

- 8.1 A jótállási igényt a Fogyasztási cikk minden olyan hibája miatt határidőben érvényesítettnek kell tekinteni, amely a megjelölt hibát előidézte. Ha a Fogyasztó a jótállási igényét a Fogyasztási cikk - a megjelölt hiba szempontjából - elkülöníthető része tekintetében érvényesíti, az igény a Fogyasztási cikk egyéb részeire nem minősül érvényesítettnek.
- 8.2 A jótállási igény teljesítése során a Fogyasztási cikkben tárolt adatok és információk megrongálódhatnak, megsemmisülhetnek vagy elveszhetnek. Az ilyen megrongálódásért, megsemmisülésért vagy elveszésért, valamint az ebből eredő kárért a Forgalmazó a felelősségét kizárja. Ezért felhívjuk szíves figyelmét, hogy a Fogyasztási cikken tárolt adatállomány, a beállítások mentésére, megőrzésére fordítson figyelmet.
- 8.3 A jótállás körébe nem tartozik a Fogyasztási cikk üzembe helyezése, beállítása.
- 8.4 A Fogyasztási cikk nem megfelelő módon, vagy hosszabb ideig történő tárolása annak üzembe helyezése nélkül a műszaki állapotának romlását idézheti elő.

9. A Forgalmazó jótállási kötelezettségének korlátozása, kizárása

- 9.1 Kérjük, hogy ügyeljen a Fogyasztási cikkhez csatolt használati útmutatóban foglaltak maradéktalan betartására. A Forgalmazó mentesül a jótállási kötelezettség alól, ha bizonyítja, hogy a hiba oka a nem rendeltetésszerű használat, mechanikai sérülés (leejtés, leesés), szakszerűtlen kezelés, nem megfelelő összeszerelés, átalakítás, helytelen tárolás, nem megfelelő feszültség használata, beázás, elemi csapás vagy az értékesítés utáni bármilyen külső behatás eredménye, továbbá ha a Fogyasztási cikket nem a jelen jótállási jegyen kijelölt javítószolgálatnál, szervizben javították.
- 9.2 Amennyiben a Fogyasztási cikken ennek igazolására szolgáló záró matrica (plomba) található, kérjük azt ne sértse meg, ne távolítsa el. Mielőtt olyan feliratot, vagy matricát szeretne eltávolítani a Fogyasztási cikkről, amelyet a kezelési útmutató nem jelez, kérjük konzultáljon velünk. A Fogyasztási cikk nem megfelelő tisztításából adódó meghibásodás a jótállás kizárását eredményezheti. Mivel a karbantartási munkák elvégzése, illetve elvégzetése a Fogyasztó feladatát képezi, ha a Fogyasztási cikk meghibásodására e karbantartási kötelezettség elmulasztása is közrehatott, a közrehatása arányában a fogyasztó köteles viselni a javítás költségei arányosrészét.
- 9.3 Az akkumulátor helytelen kezelése ahhoz vezethet, hogy a törvényes jótállási idő lejáratánál hamarabb is tönkrement. Az akkumulátor nem gyári töltővel való töltése, valamint nem rendeltetésszerű használata a jótállás kizárását eredményezheti.
- 9.4 Az esőben történő használat, mosás, vagy egyéb okból történt beázás miatt keletkezett károsodásra a jótállás nem terjed ki.
- 9.5 A jótállás nem vonatkozik a fogyó-kopó alkatrészek (pl. akkumulátor kapacitás, gumiabroncsok, védő-, takaróanyagok) rendeltetés nélküli használatára, mindez azonban nem érinti a fogyó-kopó alkatrészeknek a polgári jog fogalomhasználatára szerinti hibája esetén fennálló jótállási kötelezettséget. A termék mechanikus sérülésére visszavezethető hibára a jótállás nem terjed ki.
- 9.6 A 10.000,- Ft eladási ár feletti közlekedési eszközök, így különösen, de nem kizárólagosan elektromos roller, elektromos kisautó esetében a Fogyasztási cikk maximális teherbírása összesen 100 kg. A túlerhelésből eredő károkról a jótállás nem vonatkozik.
- 9.7 A jelen főpontban meghatározott jótállás kizárása többek között érvényes a porszívók szűrői rendszeres tisztításának és karbantartásának elmaradása miatt bekövetkező meghibásodásokra. Különösen fontos, hogy a használati útmutatóban foglaltakat tartsa be.
- 9.8 Az LCD és a LED kijelzőkkel ellátott Fogyasztási cikkeken a működésükből eredendően hibás képpontok keletkezhetnek. A készülék nem tekinthető pixelhibásnak TV-k esetében, amennyiben a kijelzőn a hibás, nem működő képpontok száma 8 darabot nem haladja meg, és ezen belül a hibás, állandóan világosan égő képpontok száma a 2

darabot nem haladja meg, valamint két világos hibás képpont távolsága legalább 10 mm, és két állandóan sötétben maradó hibás képpont távolsága legalább 10 mm. Minden más termék esetében max. 2 képpont (pixel) színelterése, vagy 1 képpont nem megfelelő működése (megjelenítési szintől független állandó világítás vagy (kiégés) miatt. A mindenkori magyar és nemzetközi szabványoknak megfelelő, a specifikáción belüli képpont-hibákért nem áll fenn jótállási kötelezettsége Forgalmazónak.

Vonatkozó jogszabályok:

- a Polgári Törvénykönyvről szóló 2013. évi V. törvény
- az egyes tartós fogyasztási cikkekre vonatkozó kötelező jótállásról szóló 151/2003. (IX. 22.) Korm. rendelet
- a fogyasztó és vállalkozás közötti szerződés keretében eladott dolgokra vonatkozó szavatossági és jótállási igények intézésének eljárási szabályairól szóló 19/2014. (IV. 29.) NGM rendelet (18/2020. (VI.12.) ITM rendelet)
- a fogyasztási cikkek adásvételének és a kapcsolódó jótállásnak egyes vonatkozásairól szóló, 1999. május 25- i [1999/44/EK európai parlamenti és tanácsi irányelv](#)

A termékekre vonatkozó megfelelési nyilatkozatot és az eredeti Megfelelési Nyilatkozat másolatát (EU Declaration of Conformity) egyszerűen letöltheti a a gyártó weboldaláról: <http://doc.msan.hr/dokumentacijartikala/>

Gyártó: M SAN grupa d.o.o. Buzinski prilaz 10, 10010 Zagreb, Horvátország.

Tel: +385 1 3654961 , E-mail: helpdesk@msan.hr Web: www.msan.hr

Márkaszervíz:

TOOLTECHNIC KFT

**Vaskapu utca 10-14,
1097 Budapest.**

Tel: +361/ 330-4465

E-mail: ugyfelszolgalat@tooltechnic.net

Web: <http://tooltechnic.net/>

Megyei (fővárosi) kereskedelmi és iparkamarák mellett működő békéltető testület elérhetősége:

<https://www.bekeltetes.hu/>

JAVÍTÁSRA FELVÉVE:		
JAVÍTÁS ELKÉSZÜLT:		
JAVÍTÁSRA FELVÉVE:		
JAVÍTÁS ELKÉSZÜLT:		
JAVÍTÁSRA FELVÉVE:		
JAVÍTÁS ELKÉSZÜLT:		

Jótállási napló	1	2	3
Bejelentés időpontja			
Visszaadási időpontja			
Bejelentett hiba			
Javítás módja			
Jótállás új határideje			
Munkalapszám			

Kicserélés esetén töltendő ki!

Kicserélés történt, amelynek időpontja:



VIVAX

www.VIVAX.com