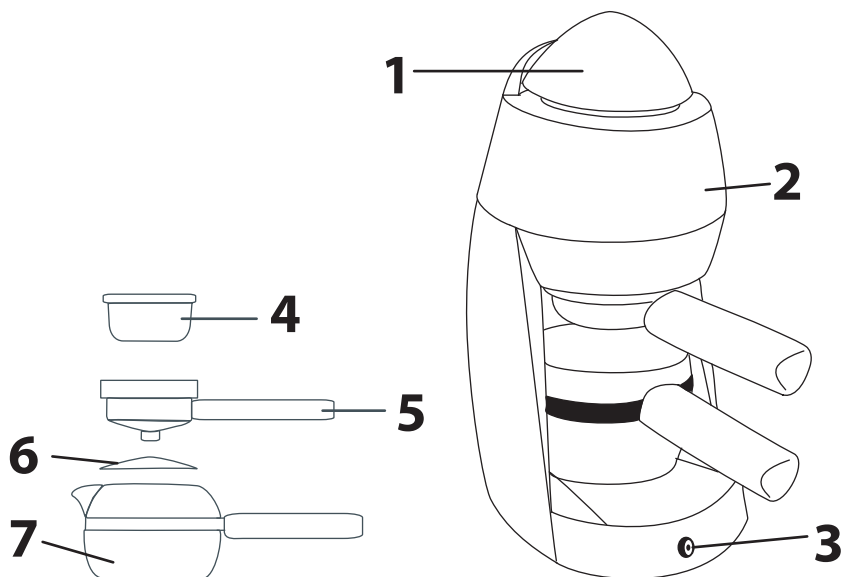


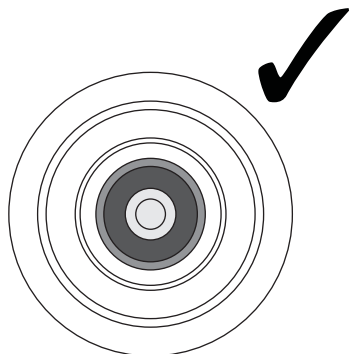
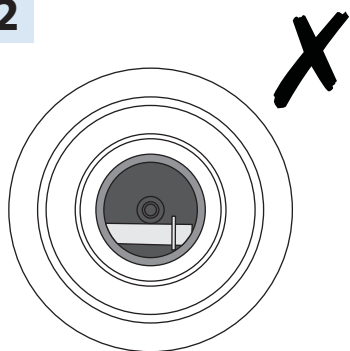


**H**  
Használati utasítás  
COMFORT KÁVÉFŐZŐ  
Modell 1171

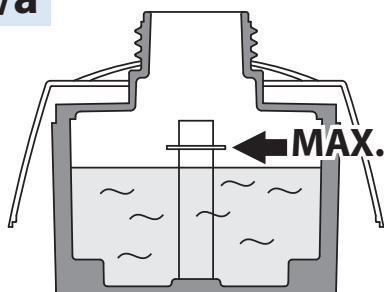
1



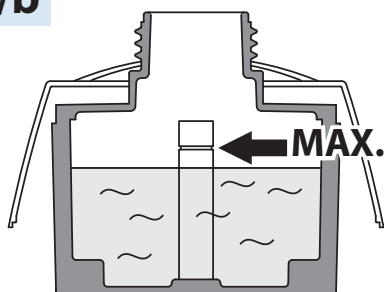
2

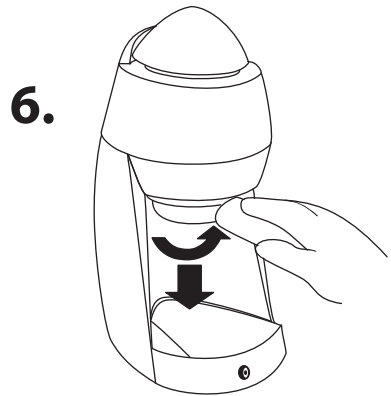
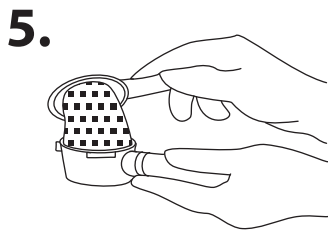
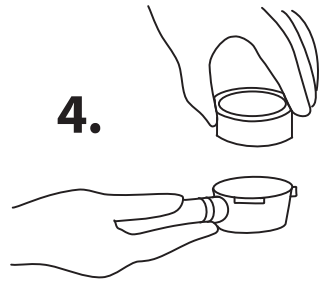
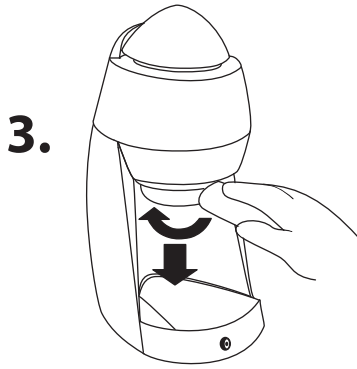


3/a



3/b





## Használati utasítás COMFORT KÁVÉFŐZŐ Modell 1171

### KEDVES VÁSÁRLÓNK!

Őszinte örömünkre szolgál, hogy Ön Momert kávéfőzőt vásárolt!

A készülék első használatba vétele előtt figyelmesen olvassa el a használati utasítást és őrizze meg későbbi használatra is! Gondoskodjon róla, hogy a használati utasítást a készüléket használó más személyek is elolvassák!

Reméljük, hogy a készülék beváltja az Ön elképzeléseit: jóízű, zamatos, forró kávét készít, melyet szívesen fogyaszt családjával, ismerőseivel együtt. A kávéfőző kialakításánál figyelembe vettük a kávézási szokásokat, mindazokat a kívánalmakat, melyeket a kávéfogyasztók támasztanak a frissen főtt kávéval szemben.

A kávéfőzés végén a kávéfőző 10 perc után automatikusan kikapcsol.

Kellemes kávézást kívánunk!

### MŰSZAKI JELLEMZŐK:

Névleges feszültség:  
230V~50Hz

Névleges teljesítmény:  
800 Watt

Betölthető kávéőrlemény:  
max. 36g

Betölthető víz mennyisége:  
390ml

Kávéőrlemény minősége:  
közepesen durva

Kifolyó kávé mennyisége:  
max. 350ml

Főzési idő: 4-6 perc

Érintésvédelmi osztály:  
I. osztály

Védettség: normál

Üzemi nyomás: 3,6 bar

Zajsztint: 85dB

### FONTOS BIZTONSÁGI ELŐÍRÁSOK:

• Kérjük, őrizze meg a

termékhez tartozó használati utasítást, a jótállási jegyet, és a vásárlást igazoló papírt, és ha lehetséges tartsa a termék dobozában.

- A kávéfőzőt csak a címkéjén feltüntetett tápfeszültséghez szabad csatlakoztatni. A készüléket ne csatlakoztassa e l o s z t ó h o z v a g y hosszabbítóhoz.

**VIGYÁZAT:** Ügyeljen arra, hogy ne érje folyadék a c s a t l a k o z ó t é s a csatlakozódugót. A sérülések és a folyadék kiömlésének elkerülése érdekében rendszeresen ürítse ki a cseppfelfogótálcát.

- A készülék használat közben felmelegszik, és egy ideig kikapcsolás után is meleg. A szűrőbetétet, vagy a készülék más fém részét ilyenkor ne fogja meg. Égési sérülés veszélye áll fenn.
- A készüléket működés közben, vagy amíg forró, nem

szabad áthelyezni és mozgatni.

- A készüléket 8 éves és annál idősebb gyermekek, mozgásukban korlátozott és csökkent mentális képességgel vagy a készülék használatára vonatkozó tudással és gyakorlattal nem rendelkező személyek (beleértve a gyerekek is) használhatják, feltéve ha a felügyeletük biztosított vagy a biztonságukért felelős személy által készülék-használatra vonatkozóan utasítást adtak, és megértették az ezzel járó veszélyeket. Ügyelni kell arra, hogy a gyerekek ne játsszanak a készülékkel. A készülék tisztítását vagy felhasználói karbantartását gyermekek csak felügyelet mellett végezhetik.
- Legyen nagyon figyelmes, amikor a készüléket gyerekek közelében használja.

- Amennyiben a készülék hálózati vezetéke, vagy csatlakozódugója megsérült, akkor azt ne használja, a készüléket vigye szakszervizbe. Rendszeresen ellenőrizze a vezetéket, hogy nincs-e rajta sérülés! Ha a vezetéken vagy a készüléken sérülés jeleit látja, ne használja! Ha a hálózati csatlakozóvezeték megsérül, akkor a veszélyek kiküszöbölése céljából a cserét csak a gyártóval, szervizével vagy más, hasonlóan szakképzett személlyel szabad elvégeztetni.\*
- Amennyiben a készülék nem működik megfelelően, leesett, sérült, vagy vízbe esett, akkor azt ne használja. Vigye márkaszervizbe javításra vagy ellenőrzésre.
- A készüléket üres víztartállyal ne használja.
- A készülék tisztítása és karbantartása előtt, húzza ki a hálózati vezetéket a konnektorból.
- A működő készüléket ne hagyja felügyelet nélkül.
- A készülékhez csak a gyártó által ajánlott tartozékokat használja.
- A készüléket csak háztartási és ahhoz hasonló környezetben való használatra tervezték, mint például: üzletek személyzeti helyiségeiben, irodákban és más munkahelyen; mezőgazdasági házakban; az ügyfelek által használható szállodákban, motelekben és más hasonló típusú lakóhelyen; szoba reggelivel típusú helyeken.
- A készülék csak háztartásban használható, kereskedelmi, ipari célú használatra nem alkalmas.
- A készüléket ne használja a szabadban.
- Ügyeljen arra, hogy a forró

részeket ne fogja meg.

- Győződjön meg róla, hogy a vezeték nem érintkezik forró felületekkel.
- A készüléket stabil, vízszintes, jól megvilágított, víz- és hőálló felületre helyezze, hőforrásoktól (például radiátor, tűzhely stb.) távol állítsa fel. A készüléket óvja a közvetlen napsütéstől és a nedvességtől.
- Úgy helyezze el a hálózati vezetékét, hogy senki se botolhasson meg benne, az ne is lógjon le, nehogy valaki véletlenül lerántsa vele a készüléket.
- A készüléket az üzemeléshez szabadon helyezze el, semmiképpen ne állítsa közvetlenül fal mellé, vagy egy sarokba, szekrénybe, függöny mellé vagy hasonló helyekre.
- Amennyiben a készüléket nem használja, állítsa a főkapcsolót kikapcsolt

állásba, és ha hosszabb ideig nem használja, a hálózati vezetékét húzza ki a konnektorból.

- A készüléket csak a rendeltetésének megfelelő célokra használja.
- A készüléket nedves vagy vizes kézzel ne fogja meg.
- A készüléket, a hálózati vezetékét vagy a csatlakozódugót vízbe, vagy más folyadékba mártani tilos.
- Ne próbálkozzon a meghibásodott készülék javításával. A hibás készüléket vigye a márkaszervizbe.
- A veszélyes helyzetek elkerülése érdekében a készüléket ne csatlakoztassa időzítő kapcsolóra, vagy más távvezérlőre, amely a készüléket programozott módon, felügyelet nélkül be tudná kapcsolni, mert a letakart vagy helytelenül felállított készülék tüzet

okozhat.

- A kávéfőző tartályába csak vizet, illetve a vízkőmentesítéshez szükséges folyadékot szabad tölteni. Soha ne öntsön bele tejet, vagy bármilyen más folyadékot.
- Mindig friss, hideg csap- vagy ivóvizet töltsön a víztartályba. Ne használjon szénsavas ásványvizet vagy más folyadékot.
- A kávéfőző kiöntőt és egyéb alkatrészeit tilos mikrohullámú sütőbe tenni.
- **FIGYELEM!** a betöltő nyílás nem lehet nyitva a készülék működése közben.
- Nagyon fontos a készüléket tisztán tartani minden esetben, ha étellel (kávéörlemény) érintkezik. A tartozékokat (szűrő, szűrőtartó, üvegedény) minden használat után öblítse át alaposan folyóvíz alatt. Ne használjon

tisztítószeret! Azok esetleges maradványai egészségre károsak, mérgezők lehetnek a későbbi kávéfőzés során.

***A készülék jogosulatlan megbontása és a gyártó utasításainak be nem tartása a jótállás megszűnésével jár.***

***\*Hozzáértő, képezett szerelő:*** a gyártó vagy forgalmazó szervize vagy megfelelően képzett személy, aki javításokat végezhet a sérülések elkerülése érdekében. Probléma esetén forduljon szakemberhez.

**FONTOS INFORMÁCIÓK:**  
A terméket nem professzionális használatra tervezték. Kérjük, tartsa be az előírt szüneteket a működés folyamán. Az előírások be nem tartása a készülék meghibásodásával járhat. Az



egyes főzések között iktasson be szüneteket, hogy a készülék lehűlhessen. A szünetek legyenek legalább 10 percesek.

### **KÉSZÜLÉK LEÍRÁSA (1. ábra):**

1. Biztonsági szelepes zárócsavar (nyit: +, zár: -)
2. Műanyag ház
3. Főkapcsoló (be: I, kikapcsolás: 0) / bekapcsolást jelző izzó
4. Szűrő 2-4-6 adag kávéhoz
5. Műanyag szűrőtartó
6. Üvegedény fedél
7. Üvegedény

### **A készülék használóinak védelmében a kávéfőző négyes védelemmel van ellátva:**

- Hőfokszabályzó, mely a kávéfőzés hőmérsékletét automatikusan szabályozza.
- Hőkioldó, mely rendellenes túlmelegedés esetén olvadó biztosítékként működik.

- Biztonsági szelep, mely a megengedettnél magasabb belső gőznyomást a szabadba engedi.
- Időzítő kapcsoló, mely a kávéfőzést követő 10 perc után automatikusan kikapcsolja a készüléket.

### **Az alábbiakban közöljük azokat a fontos előírásokat, melyeket kérünk, hogy a vásárlóink saját biztonságuk érdekében tartsanak be:**

- A készülék csak földelt védőérintkezővel ellátott csatlakozóaljzatból üzemeltethető.
- A zárócsavart (betöltő nyílást) és a szűrőtartót üzem közben kinyitni tilos, mivel a készülék túlnyomás alatt van!
- A zárócsavar nem nyitható ki addig, amíg a gőznyomás nem csökken.
- Tisztítás előtt a készülék hálózati csatlakozóját a dugaszoló aljzataból ki kell

húzni.

- A meghibásodott készüléket – beleértve a hálózati csatlakozót is – csak az általunk javasolt szervizben javíttassa! A Magyarország területén található szervizekről érdeklődjön ügyfélszolgálatunknál.
- **Figyelem:** a víz betöltésekor győződjön meg arról, hogy a kazánban a harang a helyén van-e (**2. ábra**).
- A kívánt vízmennyiség betöltése után mindig győződjön meg arról, hogy a kazánban lévő vízszint ne haladja meg a maximális szintet jelző tárcsát (**3/a. ábra**) vagy bemetszést (**3/b. ábra**).

## HASZNOS TANÁCSOK AZ ELSŐ ÜZEMBE HELYEZÉS ELŐTT:

- Ajánlatos a szűrőt, szűrőtartót, üvegedényt és az üvegedény fedelet meleg

tisztítószeres vízben elmosni, majd folyóvíz alatt leöblíteni.

- Használatbavétel előtt célszerű a kávéfőzőbe 4 adag vizet tölteni, majd szűrő, kávéőrlemény és üvegedény fedél használata nélkül átfőzni! Ha ekkor a szűrőtartó mellett vízfolyást tapasztal, az nem jelenti a készülék hibáját. **FIGYELEM!** a betöltő nyílás nem lehet nyitva a készülék működése közben.
- **Figyelem:** tisztító átfőzésnél (első használat előtt, vízkőmentesítésnél) a tartóból a szűrőtávolítsa el!

## HOGYAN KÉSZÍTSÜNK ESZPRESSZÓKÁVÉT (4. ábra)?

1. Csavarjuk le a zárócsavart (a +jelzés irányába).
2. Töltsük bele a kívánt vízmennyiséget az üvegedény segítségével (2-4-6 jelölés az üvegedény oldalán található) maximum

a víztartályban lévő szintjelzőtárcsáig **(3/a ábra)** vagy bemetszésig **(3/b ábra)**.

3. Csavarjuk vissza a zárócsavart (- jelzés irányába) szorosán, majd vegyük le a szűrőtartót. **FIGYELEM!** a betöltő nyílás nem lehet nyitva a készülék működése közben.
4. A szűrőtartóba helyezzük be a szűrőt.
5. Töltsük a szűrőbe a darált kávé. 2 adaghoz az alsó jelig, 4 adaghoz a felső jelig, 6 adaghoz a peremig. Enyhén nyomkodjuk meg a kávé.
6. A szűrő peremét tisztítsuk meg a kávészemektől, majd a szűrőtartót illesszük be és csavarjuk erőteljesen a helyére.
7. Helyezzük az üvegedényt a szűrőtartó kifolyó nyílása alá. A kapcsológombbal kapcsoljuk be a készüléket

(I jelzés – bekapcsolt állapotban a jelzőlámpa világít). A kávé 4-6 perc múlva elkészül. Ekkor kapcsoljuk ki a készüléket (0 jelzés). Ezután a csöpögés befejezéséig ajánlatos az üvegedényt a készülékben hagyni.

***Ha nem kapcsolja ki a készüléket, az a kávéfőzést követő 10 perc után automatikusan ki fog kapcsolni. A kapcsoló bekapcsolt (I) állást mutat. Amennyiben Ön újból kávé szeretne főzni, a kapcsolót előbb „0” helyzet-be kell állítani, majd újra bekapcsolni.***

## **MI A TEENDŐ A KÁVÉFŐZÉS BEFEJEZÉSE UTÁN?**

A kávéfőző, mint a legtöbb háztartási készülék, minimális kezelést igényel. A szükséges tennivalók elvégzése az Ön

biztonságát és a kávéfőző hosszú élettartamát szolgálja. Kérjük, kövesse az utasításokat. Kapcsolja ki a készüléket a kapcsoló segítségével. Tisztítás előtt húzza ki a készüléket a hálózati csatlakozóból és hagyja teljesen lehűlni.

Vegyük ki a szűrőtartót és távolítsuk el az elhasznált kávé.

Minden használat után öblítse el langyos víz alatt és szárítsa meg jól a tartozékokat. Az üvegedényt és annak tetejét öblítse el langyos mosogatószeres vízben, majd öblítse le tiszta vízzel. Legyen óvatos, az üvegedény nedvesen csúszóssá válhat.

A készüléket törölje át nedves ruhával.

Soha ne merítse a készüléket vízbe vagy más folyadékba.

## **TISZTÍTÁS ÉS KARBANTARTÁS:**

A tisztítás megkezdése, vagy a tartozékok leszerelése előtt, húzza ki a hálózati vezeték a konnektorból!

Várja meg, míg a készülék megfelelően lehűl!

A tisztításhoz csak vízzel megnedvesített puha ruhát használjon, tisztítószeret és karcoló hatású anyagokat ne, mert azok a felületet megsérthetik!

A készüléket folyó víz alatt tisztítani, vízben kiöblíteni vagy vízbe meríteni tilos!

A tartozékokat ne mossa mosogatógépben!

## **VÍZKŐ ELTÁVOLÍTÁSA A KÁVÉFŐZŐBŐL:**

A kávéfőzéshez használt víz keménysége helységenként változik, de egy idő után mindenütt jelentkezik a készülékben a vízkő. Évente 3-5 alkalommal (ez a víz

keménységétől függően változhat) ajánlatos a készülékből a vízkövet eltávolítani. Ennek módja a következő:

- A víztartályba öntsünk 0,5 dl vízkőoldót (pl. Express vízkőoldó). **FONTOS!** Csak háztartási eszközökhöz használható vízkőoldót öntsön a készülékbe! Más vízkőoldó használata a készülék meghibásodásával járhat és érvényteleníti a jótállást!

- Hagyjuk állni egy percig.
- Öntsünk a víztartályba a vízkőoldóra 4 adagnak megfelelő vizet, a zárócsavart csavarja a helyére és főzzük át a készüléket. Ismételjük meg az átfőzést még kétszer, alkalmanként négy adag tiszta vízzel.
- A zárócsavart és a szűrőt folyóvízzel is tisztítsuk meg.

***A használandó vízkőoldót csak hideg állapotban lévő***

***készülékbe szabad önteni!***

## **VÍZKŐ OKOZTA JELLEGZETES HIBÁK:**

- Kávéfőzés közben ki-be kapcsol a készülék.
- Kevés kávé folyik le.

A vízkő könnyen felismerhető szabad szemmel is: a tartályba felülről beletekintve sárgásbarnás elszíneződés, lerakódás látható.

**Figyelem! A vízkőre a garancia nem vonatkozik.**

## **HASZNOS TANÁCSOK EGYSZERŰ HIBÁK KIKÜSZÖBÖLÉSÉRE:**

Ha a kávé nem, vagy csak alig folyik, kérjük kapcsolja ki a készüléket és ellenőrizze, hogy:

- Tett-e vizet a készülékbe?
- Rendesen rátette-e a készülék tetejét?
- Előírt finomságú-e a kávéőrlemény?

- A harang a víztartályban a helyén van-e?
- A szűrőtartót megfelelően a helyére csavarta-e?

***A fenti problémák megszüntetése nem igényli szakszerviz közreműködését, az ezektől eltérő hibák esetén viszont forduljon szakemberhez, vagy ügyfélszolgálatunkhoz!***

### **SZERVIZ:**

Jelentősebb karbantartásokat és javításokat – amelyek a készülék megbontásával járnak – csak szakszerviz végezhet el. Kérjük, a garanciaidőn belül esetlegesen meghibásodott készülékeket a vásárlás helyére vigye vissza.

### **MOMERT SZERVIZ ÜGYFÉLSZOLGÁLAT:**



**E-mail:** [szerviz@momert.hu](mailto:szerviz@momert.hu)

**Telefon:** +36(25)555-168

### **KÖRNYEZETVÉDELEM:**

- A csomagolóanyagokat és a régi háztartási gépeket adja le az újrafeldolgozással foglalkozó gyűjtőhelyeken.
- A készülék kartondobozát a papír-hulladékgyűjtő konténerbe dobja ki.
- A műanyag zacskókat (PE) tegye a műanyagok hulladékgyűjtő konténerébe.

### **A háztartási gépek újrafeldolgozása az élettartamuk végén:**

 Ez a jel arra figyelmezteti, hogy a háztartási gépet,  vagy annak csomagolóanyagait nem szabad a hagyományos háztartási hulladékok közé dobni. A használhatatlanná vált háztartási gépet az elektromos készülékek újrafeldolgozását biztosító hulladékgyűjtő helyen kell leadni. A háztartási gépek szétszerelése és

háztartási hulladékok közé dobása, valamint az előírásoktól eltérő megsemmisítése környezetszennyezés. Az elektromos háztartási cikkek előírások szerinti megsemmisítéséről és az újrafeldolgozásukkal foglalkozó hulladék-gyűjtő helyekről a helyi önkormányzat illetékes osztályán, vagy a termék megvásárlása helyén adnak felvilágosítást.

## Megfelelőségi nyilatkozat:

Mi, **Momert Zrt.\***

Kijelentjük, hogy a termék, amelynek:


**Neve:** Momert, **Modell:** 1171

**Megnevezése:** Comfort kávéfőző

**Megfelel a külön felsorolt szabványoknak és hatósági előírásoknak:**

Elektromágneses összeférhetőség szabvány: \*\*

Alacsony feszültség direktíva: \*\*\*

\*  12.-14. Papirgyári str., Dunaujvaros,  
H-2400

 + 36 / 25 / 555-100  info@momert.hu

 www.momert.hu

\*\* 2014/30/EU

EN IEC 55014-1:2021

EN IEC 55014-2:2021

EN IEC 61000-3-2:2019

EN 61000-3-3:2013+A1:2019

\*\*\* 2014/35/EU

EN 60335-2-15:2016 + A11:2018

EN 60335 1:2012+AC:2014+A11:2014

+A13:2017+A1:2019+A14:2019+A2:2019

EN 62233:2008+AC:2008

Rohs 2011/65/EU, 2015/863



**Tamás Baritsa**

Kereskedelmi Igazgató

Dunaujvaros, 13.07.2022., Momert Zrt.

Ezt a megfelelőségi nyilatkozatot a gyártó kizárólagos felelőssége mellett adják ki.

A használati utasítás digitális formában elérhető a momertshop.hu weboldalon, a termék saját adatlapján, a „Csatolt dokumentumok” alatt.

H-1220\_V1

