

ETF 1270 DA++

CLOTHES DRYER INSTRUCTION MANUAL

SUŠIČKA PRÁDLA NÁVOD K OBSLUZE

SUŠIČKA BIELIZNE NÁVOD NA OBSLUHU

RUHASZÁRÍTÓGÉP FELHASZNÁLÓI KÉZIKÖNYV

- ▮ Always read the safety&use instructions carefully before using your appliance for the first time. The user's manual must be always included.
- ▮ Před uvedením výrobku do provozu si důkladně přečtěte tento návod a bezpečnostní pokyny, které jsou v tomto návodu obsaženy. Návod musí být vždy přiložen k přístroji.
- ▮ Pred uvedením výrobku do prevádzky si dôkladne prečítajte tento návod a bezpečnostné pokyny, ktoré sú v tomto návode obsiahnuté. Návod musí byť vždy priložený k prístroju.
- ▮ Mielőtt a készüléket beüzemelné, olvassa el figyelmesen a felhasználói kézikönyvet, beleértve a munkavédelmi előírásokat is! A felhasználói kézikönyv legyen mindig a készülék közelében!

MUNKAVÉDELMI ELŐÍRÁSOK

Kérjük, olvassa el figyelmesen ezt a kézikönyvet, és őrizze meg későbbi felhasználásra!

FIGYELEM! A jelen kézikönyvben szereplő munkavédelmi előírások és utasítások nem terjednek ki minden körülményre és lehetséges helyzetre. A felhasználónak tisztában kell lennie azzal, hogy a józan ész, az óvatosság és az odafigyelés olyan tényezők, amelyek nem integrálhatók a termékbe. Ezekre a tényezőkre a felhasználóknak kell figyelniük az eszköz használatakor és üzemeltetésekor. Nem vállalunk felelősséget a szállítás során, a helytelen használat, feszültségingadozások vagy a készülék bármely részének módosítása vagy rossz beállítása miatt keletkezett károkért.

A tűz vagy az áramütés veszélye elleni védekezés érdekében az elektromos készülékek használata során meg kell tenni az alapvető óvintézkedéseket, beleértve a következőket:

1. Ellenőrizze, hogy a dugaszolóaljzat (konnektor) feszültsége megegyezik-e a készülék címkéjén feltüntetett feszültséggel, és az aljzat megfelelően van-e földelve! A készüléket a vonatkozó szabványok (MSZ EN) előírásainak megfelelően kell felszerelni.
2. Ne használja a készüléket, ha a tápkábel sérült! Minden javítást vagy beállítást, beleértve a vezetékcserét, szakszervizzel kell elvégeztetni! Ne távolítsa el a készülék védőburkolatait, mert fennáll az áramütés veszélye!
3. Nedves kézzel ne dugja be a tápkábelt a dugaszolóaljzatba, és ne húzza ki onnan! Így elkerüli az áramütést.
4. Ne érintse meg a készüléket nedves kézzel vagy lábbal!
5. A tápkábelnek könnyen hozzáférhetőnek kell maradnia a készülék telepítését követően. Ne rövidítse meg a tápkábelt, és ne használjon elosztót, adaptert vagy hosszabbítót! A tápkábel nem érintkezhet forró felületekkel vagy éles sarkokkal!
6. A készüléket ne kapcsolja be egyszerűen a tápkábel villásdugójának bedugásával a dugaszolóaljzatba, és ne kapcsolja ki a villásdugó kihúzásával az aljzatból! A tápkábelt nem szabad a kábelt megfogva kirángatni, kiráncigálni a konnektorból! Ehelyett, fogja meg keményen a villásdugóházat, és húzza ki óvatosan a konnektorból!

7. Húzza ki a tápkábelt a konnektorból, ha a szárítógépet hosszú ideig nem használja, valamint telepítés, karbantartás, tisztítás és javítás előtt! Ezzel megelőzi a készülék károsodását.
8. A készüléket nem szabad külső kapcsolóeszköz, például időzítőn keresztül működtetni, vagy olyan áramkörre csatlakoztatni, amely időszakosan be- és kikapcsol!
9. A készülék javítását vagy karbantartását csak hivatalos szakszerviz végezheti, egyébként a szavatosság elvész.
10. A szavatosság nem terjed ki a víz major (árvíz, vegyi anyagok, tűz stb.) miatt bekövetkező károkra.
11. A gyártó nem vállal felelősséget az eszköz helytelen használata vagy a nem megfelelő földelés miatt bekövetkezett károkért. **VESZÉLYES FESZÜLTÉG, SÉRÜLÉSVESZÉLY!**
12. Ezt a készüléket 8 éves vagy annál idősebb gyerekek, testi és szellemi fogyatékosokkal élő személyek, vagy nem megfelelő tapasztalattal és ismeretekkel rendelkező személyek is használhatják, de csak akkor, ha felügyelik vagy betanítják őket a készülék biztonságos használatára, és ők megértik a lehetséges veszélyeket. A készülék tisztítását és karbantartását 8 évnél idősebb gyerekek csak akkor végezhetik, ha felügyelik őket. A 8 év alatti gyerekeket távol kell tartani a készüléktől és az áramellátástól! Gyerekek nem játszhatnak a készülékkel!
13. Ez a szárítógép csak beltérben, háztartási célokra használható. Ipari felhasználás esetén a szavatosság érvényét veszti.
14. Ezzel a készülékkel csak olyan ruhaneműk száríthatók, amelyek címkéjén fel van tüntetve az erre való alkalmasság.
15. A gyártó nem vállal felelősséget a nem rendeltetésszerű használatból vagy szállításból eredő károkért.
16. Ügyeljen arra, hogy a padlóburkolat ne takarja el a szellőzőnyílásokat!
17. A készülék telepítését és javítását csak hivatalos szakszerviz végezheti. A gyártó nem vállal felelősséget a nem hivatalos szakszerviz által végzett javítások miatt bekövetkezett károkért.
FIGYELEM! A szárítópbe - például, öblítési céllal - tilos vizet önteni! Fennáll az áramütés veszélye!

18. Hagyjon legalább 3 cm rést a készülék oldalsó és hátsó burkolata és a fal között. Ez a készülék tetejére is vonatkozik, ha a készüléket a konyhai munkalap alatt kívánja elhelyezni.
19. A készülék munkalap alá történő beépítését csak a hivatalos szakszerviz végezheti.
20. Telepítés előtt ellenőrizni kell, hogy a készülék nem sérült-e meg! Tilos a megsérült készülék telepítése és üzemeltetése!
21. Tartsa távol a háziállatokat a szárítógéptől!
22. Ezt a készüléket testi és szellemi fogyatékossgal élő személyek (beleértve a gyerekeket is) vagy nem megfelelő tapasztalattal és ismeretekkel rendelkező személyek csak akkor használhatják, ha az őket felügyelő személy megfelelően betanítja őket a készülék biztonságos használatára.
23. Ne engedjen a készülék közelébe felügyelet nélküli gyerekeket!
24. A gyerekek beszorulhatnak a készülékbe, ami akár a halálukat is okozhatja. Ne hagyja, hogy a gyerekek megérintsék az üvegajtót, amikor a készülék működik! A felület nagyon felforrósodik, és megégetheti a bőrt.
25. Tartsa a csomagolóanyagot távol a gyerekektől!
26. Ha a gyerekek a mosó- és tisztítószeret elfogyasztják, illetve a bőrükre vagy a szemükbe jutnak, mérgezés vagy irritáció történhet. Tartsa távol a takarítószeret a gyerekektől! A villamosipari termékek veszélyesek a gyerekekre.
27. Tartsa távol a gyerekeket a működő terméktől!
 - A gyerekzárral meg lehet akadályozni, hogy a gyerekek megszakítsák a szárítási ciklust, vagy módosítsák a futó programot.
 - Ne engedje, hogy a gyerekek a termékre üljenek, vagy a belsejébe bújjanak! A 3 évesnél fiatalabb gyerekeket csak állandó felügyelet alatt szabad a készülék közelébe engedni.
28. Tűzveszély miatt a szárítógépben TILOS a következő ruhaneműk és termékek szárítása:
 - mosatlan ruhanemű;
 - olyan ruhanemű, amely, például, étolajjal, acetonnal, alkohollal, benzinnel, kerozinnal, folteltávolítóval, terpentinnel, viasszal vagy viaszeltávolítóval szennyezett, ezeket a szárítógépben történő szárítás előtt forró vízben, extra mennyiségű mosószerrel ki kell mosni;
 - olyan konyhai törülőkendők és lábtörölők, amelyeken gyúlékony tisztítószer vagy aceton, gáz, kerozin, folteltávolító, terpentín, gyertya, viasz, viaszeltávolító vagy egyéb vegyszerek maradványai vannak;
 - olyan ruhanemű, amelyen hajlakk, körömlakklemosó és hasonló

maradványai vannak;

- olyan ruhanemű, amelyen ipari tisztítószereket használtak (például vegytisztításhoz);
- bármilyen habot, gumit vagy gumirészt tartalmazó ruhanemű; Ide tartoznak a habszivacs (latexhab), a fürdősapkák, vízálló textíliák, gumi- vagy habszivacs tömítést vagy részeket tartalmazó ruhanemű;
- töltött és sérült holmik (párnák vagy dzsekik); Az ilyen holmikból kiszabaduló hab száradás közben meggyulladhat.
- Fennáll a robbanásveszély, ha a szárítógépet szén- vagy lisztport tartalmazó környezetben működteti.

MEGJEGYZÉS: A fémrészeket tartalmazó fehéreneműt nem szabad szárítani a szárítógépben. A szárítógép károsodhat, ha a fémtárgyak szárítás közben kilazulnak vagy eltörnek.

29. A textilöblítőket és hasonló termékeket a gyártó utasításainak megfelelően kell használni!

- Távolítson el minden tárgyat - például, öngyújtókat és gyufákat - a zsebekből!

Ez a termék környezetbarát, de gyúlékony R290-es jelű gázt tartalmaz. Óvja a terméket a nyílt lángtól és a tűzforrásoktól!

MEGJEGYZÉS: A készüléket csak a szárítási program lejárta után szabad leállítani! Ha mégis le kell állítania a készüléket, gyorsan vegye ki a gépből a ruhaneműt, és teregesse ki, hogy lehűljön!

MEGJEGYZÉS: Ügyeljen arra, hogy a házikedvenc állatok ne jussanak be a szárítóba! Használat előtt nézzen be a szárítóba!



Tűz és károsodás
veszélye!

MEGJEGYZÉS: A szárítóban lévő ruhanemű túlmelegedhet, ha a program leáll, vagy a gép működése közben áramszünet történik. A hőkoncentráció öngyulladás okozhat, ezért mindig futtassa le a Frissítés programot a ruhanemű lehűtéséhez, vagy gyorsan vegye ki a ruhaneműt a szárítóból, és teregesse ki, hogy lehűljön!

Ez a szárítógép csak háztartási használatra való, és csak olyan szövetek száríthatók benne, amelyek címkéjén a gyártó jelezte, hogy erre alkalmasak. Minden egyéb felhasználás kívül esik a rendeltetésszerű használaton, és tilos. Ipari felhasználás esetén a szavatosság érvényét veszti.

Ez a készülék háztartási célokra készült, és sima és stabil felületre kell telepíteni.

- Ne üljön a szárítógép ajtajára, és ne támaszkodjon neki! A szárítógép felborulhat.
- A ruhaneműt nem károsító hőmérséklet fenntartása érdekében a melegítés után elkezdődik a hűtés (így megakadályozzuk akár a ruhanemű meggyulladását is). Utána a program véget ér. A program végén a ruhaneműt azonnal ki kell venni a gépből!

MEGJEGYZÉS: A szárítógépet nem szabad használni textilszálzsűrő nélkül vagy sérült szűrővel!

A textilszálzsűrőket minden használat után meg kell tisztítani a „Textilszálzsűrő tisztítása” c. részben leírtak szerint!

A textilszálzsűrőket nedves tisztítás után meg kell szárítani! A nedves szűrők ruhaszárítás közben meghibásodást okozhatnak.

Nem szabad hagyni, hogy a szálak felhalmozódjanak a szárítógép dobja körül! (Ez az előírás nem vonatkozik azokra a készülékekre, amelyek szellőztetése az épületen kívülre van vezetve.)

TELEPÍTÉS

Abban a helyiségben, ahová a készüléket fel kívánják szerelni, a szárítógép ajtajával szemben nem lehet olyan zárható, toló vagy forgóajtó, amely akadályozza a szárítógép ajtajának teljes kinyitását.

FIGYELEM! Ügyelni kell arra, hogy a készülék szellőzőnyílásai ne legyenek lefedve, akkor sem, ha a készülék szekrényben van, vagy be van építve!

Mielőtt a szárítógép telepítése érdekében a legközelebbi hivatalos szakszervizhez fordulna, ellenőrizze, hogy otthoni elektromos rendszere és a vízvezetés megfelelő-e, és megfelelnek-e a jelen kézikönyv használati utasításainak! Ha nem a megfelelőség nem biztosított, forduljon szakképzett villany- és vízvezeték-szerelőhöz a szükséges munkálatok elvégzése érdekében!

A vevő felelőssége a szárító telepítési helyének előkészítése, valamint a szükséges villany- és vízszelvényi munkák elvégzése. Telepítés előtt ellenőrizze, hogy a készülék nem sérült-e meg! Ne telepítse a szárítót, ha megsérült! A sérült termékek veszélyeztethetik az egészséget.

A szárítógépet stabil, vízszintes felületre kell telepíteni!

A szárítógépet csak jól szellőző, pormentes környezetben szabad használni!

A szárító és a padló között legyen szabad hely, ne helyezzen be a gép alá semmit, például, szőnyeget, deszkát és lábtörlőt! Ne takarja le a szárítógép házában lévő szellőzőrácsokat!

- Miután a szárítógép felszerelése megtörtént, hagyja ugyanott, ne helyezze át másik helyre! A szárítógép felszerelésekor ügyeljen arra, hogy a hátsó fala ne érjen semmihez (pl. csap, dugaszolóaljzat stb.)!
- A szárító üzemi hőmérséklete +5 °C és +35 °C között van. Ha a gép a fenti hőmérsékleti tartományon kívül üzemel, a teljesítménye romlik, és károsodhat.
- Legyen óvatos a termék szállításakor, mert nehéz! Mindig használjon védőkesztyűt!
- A szárítót mindig a fal mellé kell telepíteni!
- A szárítógép hátsó része legyen a falhoz igazítva!
- Telepítés előtt, vízmértékkel ellenőrizze, hogy a padló teljesen vízszintes-e! Ha nem vízszintes, a szárítógép lábainak magassága állítható, így biztosítható a gép stabilitása. Ismételje meg ezt az eljárást minden alkalommal, amikor a szárítógépet áthelyezi!
- Ne tegye a szárítógépet a tápkábelre!

FONTOS MEGJEGYZÉS: Ne tegyen a szárítógép és a padló közé különféle anyagokat - például, szőnyeg, deszka és lábtörlő - mert ezek miatt a szárítógépbe nem jut be elegendő levegő!

Ne tegye a szárítógépet olyan helyiségbe, ahol fagyveszély van! A fagypont alatti hőmérséklet negatívan befolyásolja a szárítógép teljesítményét. A szivattyúba és a tömlőbe befagyó kondenzvíz károsodást okozhat.

Telepítés a mosógép fölé

MEGJEGYZÉS: Tilos a szárítógépre ráhelyezni a mosógépet! Ha a szárítógépet a mosógép fölé (a mosógépre) telepítik, be kell tartani az alább megadott előírásokat.

MEGJEGYZÉS: A szárítógépet csak azonos vagy nagyobb kapacitású mosógépekre lehet ráhelyezni!

Ahhoz, hogy a szárítógépet a mosógépen lehessen üzemeltetni, a két termék közé egy erősítő részt kell felszerelni. Ezt az erősítést csak a hivatalos szakszerviz szakembere szerelheti fel.

Ha a szárítógépet a mosógépre helyezik, a két készülék össztömege elérheti a 150 kilogrammot is (teljes töltettel). A készülékeket emiatt csak olyan szilárd padlóra szabad telepíteni, amelynek elegendő a teherbírása.

A mosógép és a szárítógép közös telepítésének táblázata						
Szárító gép (mélység)	Mosógép					
	37 cm	42 cm	53 cm	56 cm	59 cm	85 cm
56 cm	X	X	✓	✓	✓	✓
61 cm	X	X	X	✓	✓	✓

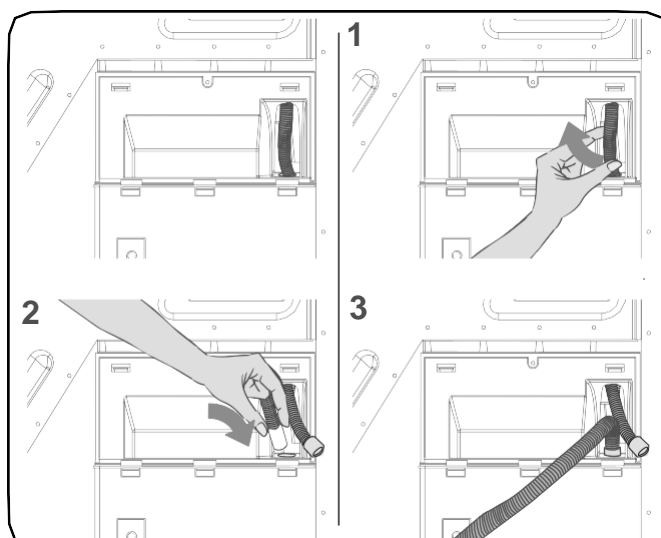
Vízvezető csatlakozás (opcionális leeresztőcsővel)

A hőszivattyúval felszerelt termékekben a víz a szárítási ciklus alatt felhalmozódik a víztartályban. Minden szárítási ciklus után ki kell üríteni a felgyűlt vizet! Nincs szükség a víztartályba gyűlt víz rendszeres kiöntésére, mert az közvetlenül a lefolyóba engedhető a készülékhez mellékelt leeresztő tömlőn keresztül.

A leeresztő tömlő csatlakoztatása

1. Húzza ki a tömlővéget a szárítógép hátuljából, és vegye ki a tömlőt! Ne használjon semmilyen szerszámot az eltávolításhoz!
2. Csatlakoztassa a szárítógéphez kapott gyári leeresztő tömlő egyik végét ahhoz a csatlakozási ponthoz, amelyből az előző lépésben eltávolította a tömlőt!

3. Csatlakoztassa a leeresztő tömlő másik végét közvetlenül a lefolyóba vagy a padlóösszefolyóba!



MEGJEGYZÉS: A tömlőt úgy kell csatlakoztatni, hogy ne lazuljon ki! Ha a tömlő csatlakozása a leeresztés során megszűnik, a helyiséget eláraszthatja a víz.

FONTOS MEGJEGYZÉS:Rögzítse a leeresztő tömlőt legfeljebb 80 cm-es magasságban!

FONTOS MEGJEGYZÉS:Győződjön meg arról, hogy a leeresztő tömlő nincs megtörve vagy beszorulva a lefolyó és a készülék között!

A lábak beállítása

- Azért, hogy a szárítógép minél kevesebb zajjal és rezgéssel működjön, stabilan és kiegyensúlyozottan kell állnia a lábain. Állítsa be a lábakat a termék megfelelő egyensúlyának biztosítása érdekében!
- Forgassa a lábakat balra vagy jobbra, amíg a szárítógép vízszintes helyzetbe nem kerül!

FONTOS MEGJEGYZÉS:Tilos az állítható lábak eltávolítása a gépről!

Csatlakoztatás az áramellátásra

MEGJEGYZÉS: Fennáll az áramütés veszélye!

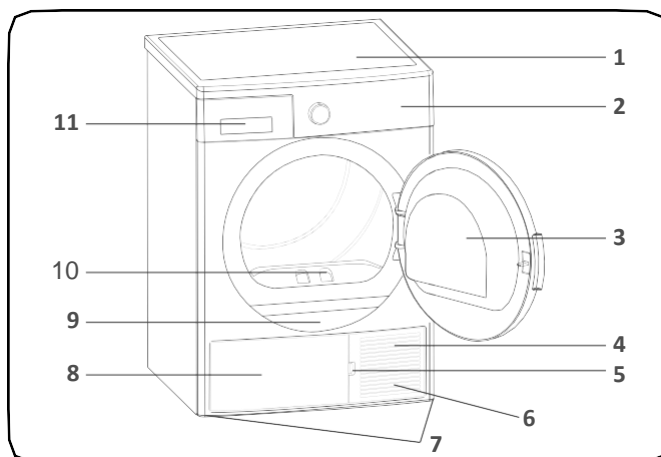
- A szárítógép 220-240 V-os és 50 Hz-es áramellátással működik.
- A szárítógép tápkábele speciális csatlakozóvéggel van ellátva. Ezt a csatlakozóvéget - az adattáblán feltüntetett módon - egy olyan földelt csatlakozóaljzatba kell bedugni, amelyet 16 A-es olvadóbiztosíték véd. Az elektromos vezeték rövidzárlatvédelmi biztosítékának, amelyre az aljzat csatlakoztatva van, szintén 16 A-esnek kell lennie. Ha nincs ilyen aljzat vagy biztosíték, forduljon szakképzett villanyszerelőhöz!
- Cégünk nem vállal felelősséget a földelés nélküli használat miatt keletkező károkért.

FONTOS MEGJEGYZÉS:Ha a készüléket az előírtnál kisebb feszültségen üzemelteti, a gép teljesítménye kisebb lesz, és az élettartama lerövidül.

Telepítés munkalap alá

- Hagyjon legalább 3 cm rést a készülék oldalsó és hátsó burkolata és a fal között. Ez a felső részre is vonatkozik, ha a készüléket a munkalap alá kívánja telepíteni.
- A készülék munkalap alá történő beépítését csak a hivatalos szakszerviz végezheti.

LEÍRÁS



- | | |
|------------------|----------------------------|
| 1. Felső rész | 7. Állítható lábak |
| 2. Vezérlőpanel | 8. Aljzat fedele |
| 3. Ajtó | 9. Adattábla |
| 4. Aljzat | 10. Textilszálzsűrő |
| 5. Aljzat nyitás | 11. Dugaszolóaljzat fedele |
| 6. Szellőzőrács | |

A RUHANEMŰ ELŐKÉSZÍTÉSE

A ruhanemű leválogatása a szárítás előtt

Mindig tartsa be a ruhanemű címkéjén lévő utasításokat! Csak olyan ruhanemű szárítható ebben a gépben, amelynek címkéjén a gyártó jelezte, hogy a termék szárítógépben szárítható.

- Ne tegyen be a szárítógépbe olyan mennyiségű és típusú ruhaneműt, amely nem szerepel a „Szárítógép kapacitása“ c. részben!

Szárítógépben szárítható	Vasalás nem szükséges	Finom/kímélő szárítás	Szárítógépben nem szárítható
Tilos a szárítás!	Tilos a száraztisztítás!	Bármely hőmérsékleten	Magas hőmérsékleten
Közepes hőmérsékleten	Alacsony hőmérsékleten	Fűtés nélkül	Szárítás kitergetve
Szárítás szétterítve	Szárítás nedvesen fellógatva	Szárítás szétterítve árnyékos helyen	Vegyztisztítás megengedett

A vékony, többrétegű és vastag szöveteket ne szárítsa együtt, mivel azok különböző hőmérsékleten száradnak! Ajánlott az azonos szövetszerkezetű és típusú ruhaneműk közös szárítása. Ez biztosítja az egyenletes száradást. Ha úgy gondolja, hogy a ruhanemű még nedves, újabb programot indíthat a további szárításhoz.

A nagy (pl. takarók) és kis holmikat ajánlott külön szárítani, hogy a folyamat végén ne maradjon nedves ruhanemű.

FONTOS MEGJEGYZÉS:A gyapjú és selyemnemű, a finom és értékes szövetek, a hálósövetből (tüll) készült függönyök és a légzáró holmik nem alkalmasak gépi szárításra.

A ruhanemű előkészítése szárításra



Robbanás- és tűzveszély!

A zsebekből távolítsa el minden tárgyat, beleértve az öngyújtókat és gyufákat is!

MEGJEGYZÉS: A szárítógép dobja és a szövetek károsodhatnak.

- A kimosott ruhanemű összegabalyodhat. Mielőtt a szárítógépbe tenné, válassza szét az összegabalyodott ruhaneműt!
- Vegyen ki minden tárgyat a zsebekből, és tegye a következőket:
- Kösse össze a textilpántokat, a kötélysinegeket és hasonlókat, vagy használjon mosózsákok!
- Húzza össze a cipzárokat, kapcsolja össze a csatokat, rögzítse a gombokat a ruhaneműn (főleg az ágyneműn)!
- A legjobb szárítási eredmény érdekében, válogassa le a ruhaneműt a szövetanyag szerint és a szárítási programnak megfelelően!
- Távolítsa el a ruhaneműről a fémcsatokat és egyéb fémtárgyakat!
- Egyes ruhaneműk - például, a pólók - szövetanyaga és a kötött ruhanemű az első szárításkor általában összezsugorodik. Használjon ilyenkor kíméletes programot!
- Ne szárítsa túl a műszálas szöveteket! Ha így tenné, a ruhanemű gyűrött lesz.
- A szárítani kívánt ruhanemű mosásakor olyan öblítőszert válasszon, amely megfelel a mosógép gyártója utasításainak!

A szárítógép teljesítménye

Kövesse a „Program- és fogyasztási táblázat” c. részben megadott utasításokat! Ne tegyen be több ruhaneműt a szárítógépbe, mint a táblázatban megadott kapacitás!

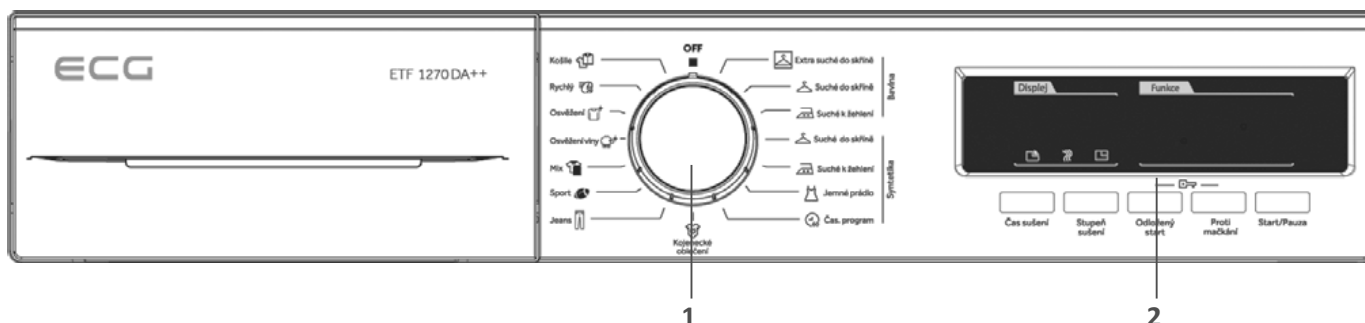


FONTOS MEGJEGYZÉS: Nem ajánljuk, hogy a szárítógépbe a képen láthatónál több ruhaneműt rakjon. Ha a készülék túlterhelt, a szárítási teljesítménye csökken. Emellett, a szárítógép és a ruhanemű is károsodhat.

Ruhanemű	Száraz ruhanemű súlya (g)
Ágynemű (dupla)	725
Párnahuzat	240
Konyharuha	700
Törölközők	225
Ingek 190	190
Pamut ingek	200
Farmerruházat	650
Vászonadrág	400
Pólók	120

A SZÁRÍTÓGÉP HASZNÁLATA

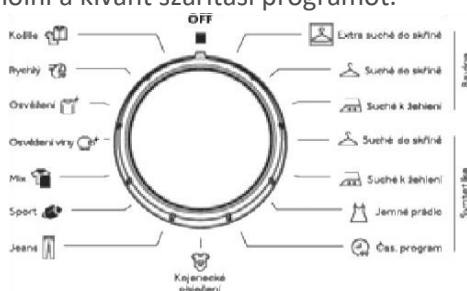
Vezérlőpanel



1. Programválasztó gomb
2. Elektronikus kijelző és egyéb funkciók

Programválasztó gomb

A programválasztó gombbal lehet kijelölni a kívánt szárítási programot.



Elektronikus kijelző és egyéb funkciók



A kijelzőn látható jelek:

Víztartály figyelmeztető jelzése



Textilszálzsűrő tisztítására figyelmeztető jelzés	
A hőcserélő tisztítására figyelmeztető jelzés	

Program- és fogyasztási táblázat

A program elindításához, nyomja meg a Start/Pause gombot! A Start/Pause gomb jelzőfénye mutatja, hogy a program elindult. Ekkor a szárítógép működését jelző lámpa is kigyullad.

Program		Töltet (kg)	Mosógép centrifugázási sebessége (ford./perc)	Hozzávetőleges maradék nedvességtartalom	Száradási idő (perc)
Pamut	Fokozott szárítás ruhásszekrénybe rakáshoz	7	1000	60%	167
	Szárítás ruhásszekrénybe rakáshoz	7	1000	60%	155
	Szárítás vasaláshoz	7	1000	60%	130
Műszálas textil	Szárítás ruhásszekrénybe rakáshoz	3,5	800	40%	68
	Szárítás vasaláshoz	3,5	800	40%	58
	Finomszövet	2	600	50%	49
	Időzített program	-	-	-	-
Gyerekruházat		3	1000	60%	78
Farmerruházat		4	1000	60%	108
Sportruházat		4	800	40%	87
Vegyes		4	1000	60%	105
Gyapjúnemű frissítése		-	-	-	5
Frissítés		-	-	-	10
Gyors		1	1200	50%	45 2020. 03. 1-től: 34 perc
Ingek		0,5	1200	50%	30 2020. 03. 1-től: 20 perc

Energiafogyasztási értékek				
Program	Töltet (kg)	Mosógép centrifugázási sebessége (ford./perc)	Hozzávetőleges maradék nedvességtartalom	Energiafogyasztás (kWh)
Pamut: Szárítás ruhásszekrénybe rakáshoz	7	1000	60%	1,70
Pamut: Szárítás vasaláshoz	7	1000	60%	1,45
Műszálas textil: Szárítás ruhásszekrénybe rakáshoz	3,5	800	40%	0,67
Energiafogyasztás „Off” módban P ₀ (W)				0,5
Energiafogyasztás „On” módban P ₁ (W)				1



A teljes és részleges töltettel működő „Pamutszárítás ruhásszekrénybe rakáshoz” opció a címkén és az adatlapon található információknak megfelelő normál szárítási program. Ez a nedves, normál pamut ruhanemű szárítására leginkább alkalmas energiatakarékos program.

* Szabványos energiatakarékos program (lásd: EN 61121:2013)

A táblázatban megadott értékek meghatározása az EN 61121:2013 szabványnak megfelelően történt. A szövet típusától, a fonási módtól, a környezeti feltételektől és a feszültségváltozásoktól függően a fogyasztási értékek a táblázatban szereplő értékektől eltérhetnek.

További funkciók

Az alábbi táblázatban összefoglaljuk az egyes programokban kiválasztható lehetőségeket.

Funkció	Leírás
Szárítás mértéke	A szárítás után elért nedvességtartalom-csökkenés 3 szinttel fokozható. Ily módon kiválasztható a kívánt szárazsági szint. Az alapértelmezettől eltérő, választható szintek: 1, 2, 3. Ezen funkció kiválasztása után a megfelelő szárítási szint jelzőlámpája kigyullad.
Gyűrődés mentesítés (Wrinkle free)	Ha a „Gyűrődésmentesítés” funkciót választja, és a program végén nem nyitja ki a szárítógép ajtaját, az 1 órás gyűrődésmentesítési szakasz 2 órára hosszabbodik. A „Gyűrődésmentesítés” lehetőség kiválasztása után hangjelzés hallható. Ha ki szeretné kapcsolni ezt a funkciót, nyomja meg újra ugyanazt a gombot! Ha gyűrődésmentesítés közben kinyitja a készülék ajtaját, vagy megnyomja a Start/Stop gombot, a funkció működése megszakad.
Késleltetett indítás (Delayed start)	A program kezdési idejét 1–23 óra közötti időtartammal lehet késleltetni. A kívánt késleltetési időt a Start/Pause gomb megnyomásával lehet aktiválni. A kiválasztott program automatikusan elindul a kiválasztott idő letelte után. A késleltetési idő alatt a programmal kompatibilis funkciók be- és kikapcsolhatók. A Késleltetett indítás gomb többszöri megnyomásával lehet módosítani a késleltetési időt.
A hangjelzés kikapcsolása	A szárítógép hangos figyelmeztetést ad, amikor a programválasztó gombot elfordítjuk, megnyomjuk a gombokat, valamint a program végén. A hangjelzés kikapcsolásához, tartsa lenyomva 3 másodpercig a „Gyűrődésmentesítés” gombot. A gomb megnyomása után a funkció kikapcsol, és hangjelzés hallható.
Szárítási idő	Ha a gomb a Dry Time (Szárítási idő) programhelyen van, a kívánt időt a Dry Time gomb nyomogatásával lehet megadni. A program a Start/Pause gomb megnyomásával indul. Az időtartamot a Dry Time gomb nyomogatásával lehet módosítani.
Gyerekszár (Child lock)	Ha a gyerekszár funkció be van kapcsolva, a kiválasztott program módosítása a gombok egyszerű nyomogatásával nem lehetséges. A gyerekszár aktiválásához, tartsa egyszerre lenyomva 3 másodpercig a Start Delay (Késleltetett indítás) és a Wrinkle free (Gyűrődésmentesítés) gombokat! Ha a gyerekszár aktív, az összes gomb inaktív. A gyerekszár a program végén automatikusan kikapcsol. A gyerekszár be- és kikapcsolásakor a kijelzőn 2 másodpercig megjelenik, majd eltűnik a „CL” felirat, és hangjelzés hallható. MEGJEGYZÉS: Amikor a készülék és a gyerekszár be van kapcsolva, ha elfordítja a programválasztó gombot, hangjelzést hall, és a kijelzőn 2 másodpercig megjelenik, majd eltűnik a „CL” felirat. A beállított program akkor is folytatódik, ha a programválasztó gombot elforgatja. Új program kiválasztásához, először kapcsolja ki a gyerekszárát, majd tegye a programválasztó gombot “OFF” állásba! Ezután kiválaszthatja, és elindíthatja a kívánt programot.

Program indítása

A Start/Stop LED-es jelzőlámpája villog a program kiválasztása során. A kiválasztott program elindításához, nyomja meg a Start/Pause gombot! A Start/Pause LED-es jelzőlámpája folyamatosan ég, jelezve a kiválasztott program futását. Ezzel egyidejűleg, kigyullad a szárítást jelző LED-es lámpa.

Program	Leírás
Fokozott szárítás ruhásszekrénybe rakáshoz	Ezzel a programmal a vastag és többretegű szöveteket, például a pamut törölközőket, ágyneműt, párnákat, fürdőköpenyeket lehet magas hőmérsékleten szárítani úgy, hogy azok a szárítás végeztével máris berakhatók a ruhásszekrénybe.
Pamut Szárítás ruhásszekrénybe rakáshoz	Ezzel a programmal a pamut pizsamákat, alsóneműt, abroszokat stb. lehet szárítani úgy, hogy azok a szárítás végeztével máris berakhatók a ruhásszekrénybe.
Szárítás vasaláshoz	Ezzel a programmal a pamutvásznat lehet megszáritani úgy, hogy utána vasalni lehet. A szárítógépből kivett ruhanemű enyhén nedves lesz.

Program		Leírás
Műszálás	Szárítás ruhásszekrénybe rakáshoz	Ezzel a programmal műszálás anyagokat - például, ingeket, pólókat, blúzokat - lehet a pamutanyagoknál alkalmazott hőmérsékletnél alacsonyabb hőfokon szárítani úgy, hogy azok a szárítás végeztével máris berakhatók a ruhásszekrénybe.
	Szárítás vasaláshoz	Ezzel a programmal műszálás anyagokat - például, ingeket, pólókat, blúzokat - a pamutanyagoknál alkalmazott hőmérsékletnél alacsonyabb hőfokon lehet szárítani úgy, hogy utána vasalni lehet őket. A szárítógépből kivett ruhanemű enyhén nedves lesz.
	Finomszövetek	Ezzel a programmal vékony ruhadarabokat - például, ingeket, blúzokat és selyemruhákat - lehet alacsony hőmérsékleten szárítani úgy, hogy utána készen álljanak a viselésre.
	Időzítő program	Az alacsony hőmérsékleten történő szárítás ideje 20 és 200 perc között - különböző szintekre - állítható be. A szárítás mértékétől függetlenül, a program a megadott idő után leáll.
Gyerekruházat (Baby clothes)		Ezzel a programmal a finom gyerekruhákat lehet alacsony hőmérsékleten szárítani úgy, hogy utána készen álljanak a viselésre.
Farmerruházat (Jeans)		Ezzel a programmal lehet farmerruházatot szárítani.
Sport		A Sport programot műszálás anyagból készült sportruhákat - például, rövidnadrágok, pólók - szárításához ajánljuk. A ruhanemű szárítása alacsony hőmérsékleten történik.
Vegyes (Mix)		Ezzel a programmal lehet szárítani vegyesen olyan pamut és műszálás ruhaneműt, amely nem hagy foltokat. A megszártított ruhanemű készen áll a viselésre.
Gyapjúnemű frissítése (Refreshing wool)		A gyapjúfrissítő programmal alacsony hőmérsékleten és a dob kíméletes mozgásával lehet eltávolítani a gyapjúsövetekből a mosás után bennük maradt felesleges vizet.
Frissítés (Refresh)		Ennél a programnál a ruhanemű frissítése hő nélkül történik, 10 perc szellőztetéssel.
Gyors (Fast)		1 kg pamuting nagy sebességgel kimosva a mosógépben 45 perc alatt (2020. 03. 01. után 34 perc alatt) száraz lesz.
Ingek		2-3 ing 30 perc (2020. 03.01-től 20 perc) alatt készen áll a vasalásra.

FONTOS MEGJEGYZÉS: Ne nyissa ki az ajtót programfutás közben! Ha mégis ki kell nyitnia az ajtót, ne hagyja túl sokáig nyitva!

Program előrehaladása

Program közben

Ha a program futása közben kinyitja az ajtót, a szárítógép készenléti üzemmódra vált. Az ajtó becsukása után, nyomja meg a Start/Pause gombot a program folytatásához!

Ne nyissa ki a betöltőnyílás ajtaját programfutás közben! Ha mégis ki kell nyitnia az ajtót, ne hagyja túl sokáig nyitva!

Program vége

A program végén a Start/Pause gomb, a víztartályszt, a szűrőtisztítás és a hőcserélő LED-es jelzőlámpák kigyulladnak. Emellett, a program végén hangjelzés hallható. A ruhanemű kivehető a szárítógépből, és elkezdheti a következő adag előkészítését szárításra.

FONTOS MEGJEGYZÉS: A szűrőt minden program után meg kell tisztítani! Minden program után ürítse ki a víztartályt!

FONTOS MEGJEGYZÉS: Ha a program befejezése után nem veszi ki a ruhaneműt, aktiválódik az 1 órás gyűrődésmentesítési funkció. Ezen folyamat során a dob rendszeres időközönként fordul egyet, így a gyűrődések megelőzhetők.

A dob jelzőfénye

- A készülék dobjában LED-es jelzőlámpa található. A LED-lámpa az ajtó kinyitásakor automatikusan felkapcsol. Egy idő után pedig automatikusan kikapcsol.
- A felhasználó a jelzőlámpa be- és kikapcsolását nem tudja befolyásolni.
- Ne cserélje ki, és ne módosítsa önhatalmúlag a jelzőlámpát!

Programok		Funkció				
		Száradási idő	Ciklus vége, a hangjelzés kikapcsol	Gyerekzár (Child lock, CL)	Szárítás mértéke	Gyűrődésmentesítés (Wrinkle free)
Pamut	Fokozott szárítás ruhásszekrénybe rakáshoz	✓	✓	✓	✓	✓
	Szárítás ruhásszekrénybe rakáshoz	✓	✓	✓	✓	✓
	Szárítás vasaláshoz	✓	✓	✓	✓	✓
Műszálas textil	Szárítás ruhásszekrénybe rakáshoz	✓	✓	✓	✓	✓
	Szárítás vasaláshoz	✓	✓	✓	✓	✓
	Finomszövet	✓	✓	✓	X	✓
	Időzített program	✓	✓	✓	X	✓
Gyerekruházat		✓	✓	✓	✓	✓
Farmerruházat		✓	✓	✓	✓	✓
Sportruházat		✓	✓	✓	✓	✓
Vegyes		✓	✓	✓	✓	✓
Gyapjúnemű frissítése		✓	✓	✓	X	✓
Frissítés		✓	✓	✓	X	✓
Gyors		✓	✓	✓	X	✓
Ingek		✓	✓	✓	X	✓
X		Nem opció				
✓		Opció				

KARBANTARTÁS ÉS TISZTÍTÁS

FONTOS MEGJEGYZÉS: Ne használjon ipari vegyszereket a szárítógép tisztításához! Ne használjon ipari vegyszerekkel tisztított szárítógépet!

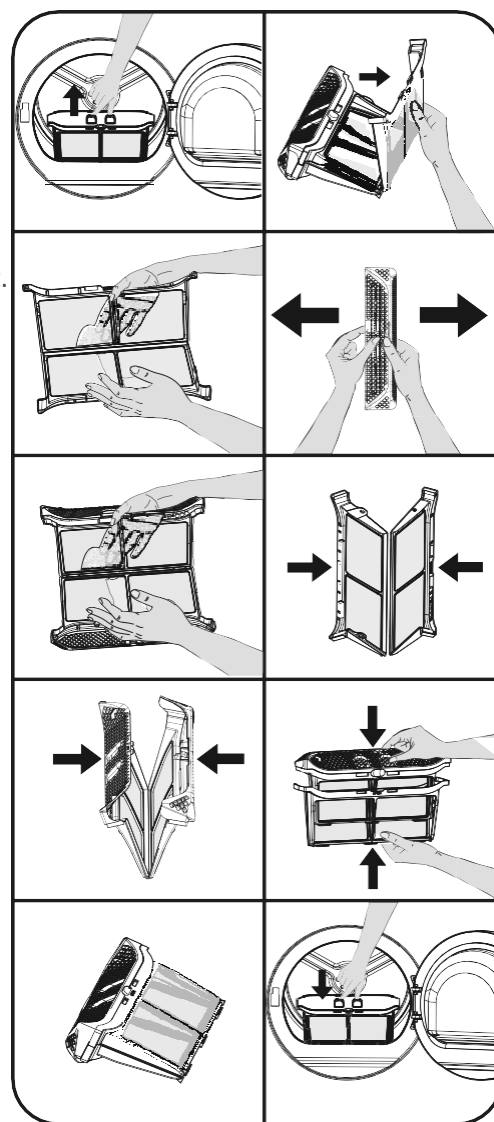
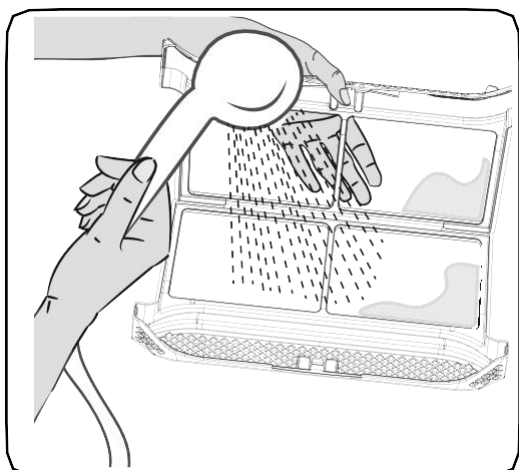
A textilszálás szűrő tisztítása

FONTOS MEGJEGYZÉS: A TEXTILSZÁLÁS SZŰRŐT MINDEN PROGRAMFUTÁS UTÁN MEG KELL TISZTÍTANI!

A textilszálás szűrő tisztítása:

1. Nyissa ki a betöltőnyílás ajtaját!
2. Vegye ki a szűrőket!
3. Nyissa ki a külső szűrőt!
4. Kézzel vagy puha törlerönggyel tisztítsa meg a külső szűrőt!
5. Nyissa ki a belső szűrőt!
6. Kézzel vagy puha törlerönggyel tisztítsa meg a belső szűrőt!
7. Zárja vissza a szűrőket, és tegye vissza a helyükre a rögzítőkampókat.
8. Tegye a belső szűrőt a külső szűrőbe!
9. Helyezze vissza a textilszálás szűrőt a helyére!

Ha a szárítógép tartósabb használata után a szűrő tetején olyan lerakódott anyagot vesz észre, amely akadályozza a szűrést, mossa ki a szűrőt meleg vízzel! Szárítsa meg a szűrőt alaposan, és tegye vissza a helyére!



A víztartály kiürítése

1. Húzza ki a felső rekesz fedelét, és óvatosan vegye ki a víztartályt!
2. Öntse ki a vizet a tartályból!
3. Ha textilszálak gyűltek össze a tartály fedelén, mossa le őket vízzel!
4. Tegye vissza a víztartályt a helyére!

FONTOS MEGJEGYZÉS: Programfutás közben a víztartályt kivenni tilos! A víztartályban kicsapódott víz emberi fogyasztásra nem alkalmas.

FONTOS MEGJEGYZÉS: A VÍZTARTÁLYT MINDEN PROGRAMFUTÁS UTÁN MEG KELL TISZTÍTANI!

A hőcserélő tisztítása

FONTOS MEGJEGYZÉS: Ha a kijelzőn megjelenik a „Heat exchanger cleaning” (Hőcserélő tisztítása) figyelmeztetés, a hőcserélőt meg kell tisztítani!

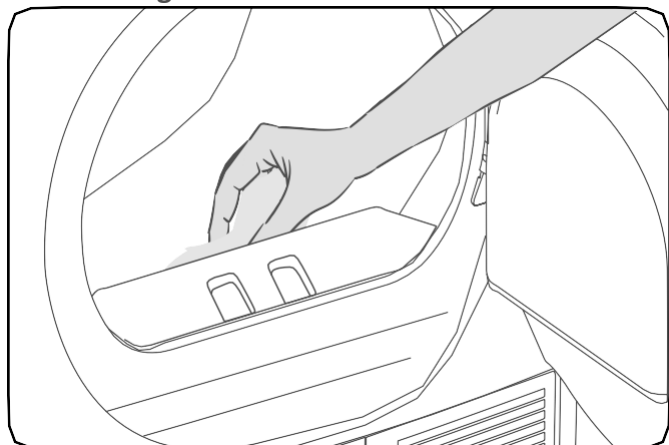
FONTOS MEGJEGYZÉS: MÉG AKKOR IS, HA A KIJELZŐN NEM LÁTHATÓ A „HEAT EXCHANGER CLEANING” (HŐCSERÉLŐ TISZTÍTÁSA) FIGYELMEZTETÉS, TISZTÍTSA MEG A HŐCSERÉLŐT MINDEN 30 SZÁRÍTÁSI CIKLUS UTÁN VAGY HAVONTA EGYSZER!

Ha a szárítási folyamat befejeződött, nyissa ki a betöltőnyílás ajtaját, és várja meg, amíg a gép lehűl!

1. Nyissa ki az elülső fedelet az ábrán látható módon!
2. Oldja ki a hőcserélő zárját!
3. Vegye ki a hőcserélő fedelét az ábrán látható módon!
4. Tisztítsa meg a hőcserélő elülső részét az ábrán látható módon!
5. Szerelje vissza a hőcserélőt az ábrán látható módon!
6. Rögzítse a hőcserélő zárját!
7. Csukja vissza az elülső fedelet az ábrán látható módon!

FIGYELEM! A HŐCSERÉLŐ STABILIZÁLÓ LAPJAI ÉLESEK. NE KÍSÉRLETEZZEN A KÉZI TISZTÍTÁSUKKAL! A STABILIZÁTOROK MEGSÉRTHETIK A KEZET.

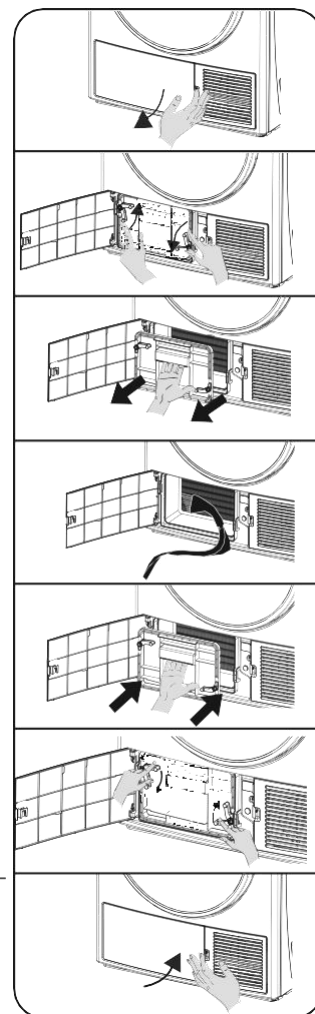
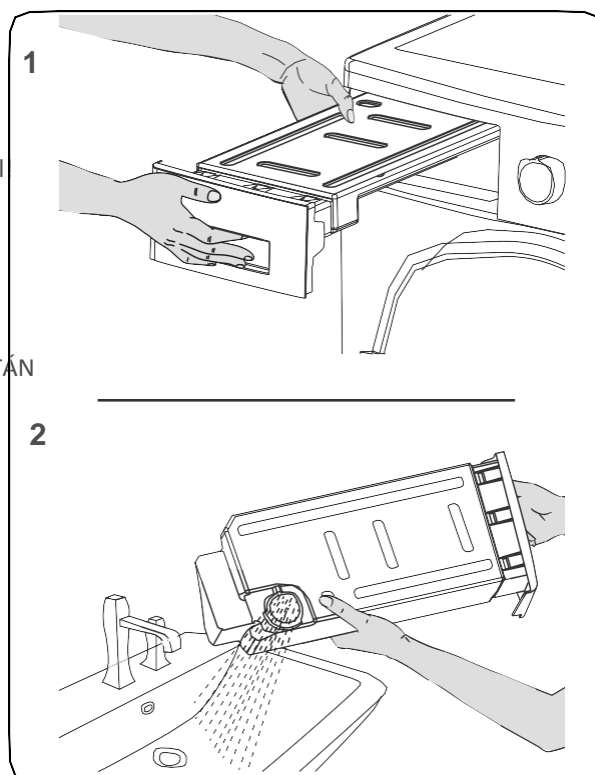
A nedvességérzékelő tisztítása



A készülék belsejében nedvességérzékelők vannak, amelyek jelzik, hogy a ruhanemű megszáradt-e vagy sem.

Az érzékelők tisztítása:

1. Nyissa ki a betöltőnyílás ajtaját!
2. Ha a gép a szárítás után még mindig forró, várja meg, amíg lehűl!



3. Törölje le ecetes vízbe mártott puha ronggyal az érzékelők fémfelületeit, majd szárítsa meg őket!

FONTOS MEGJEGYZÉS:AZ ÉRZÉKELŐK FÉMFELÜLETEIT ÉVENTE 4-SZER KELL MEGTISZTÍTANI.

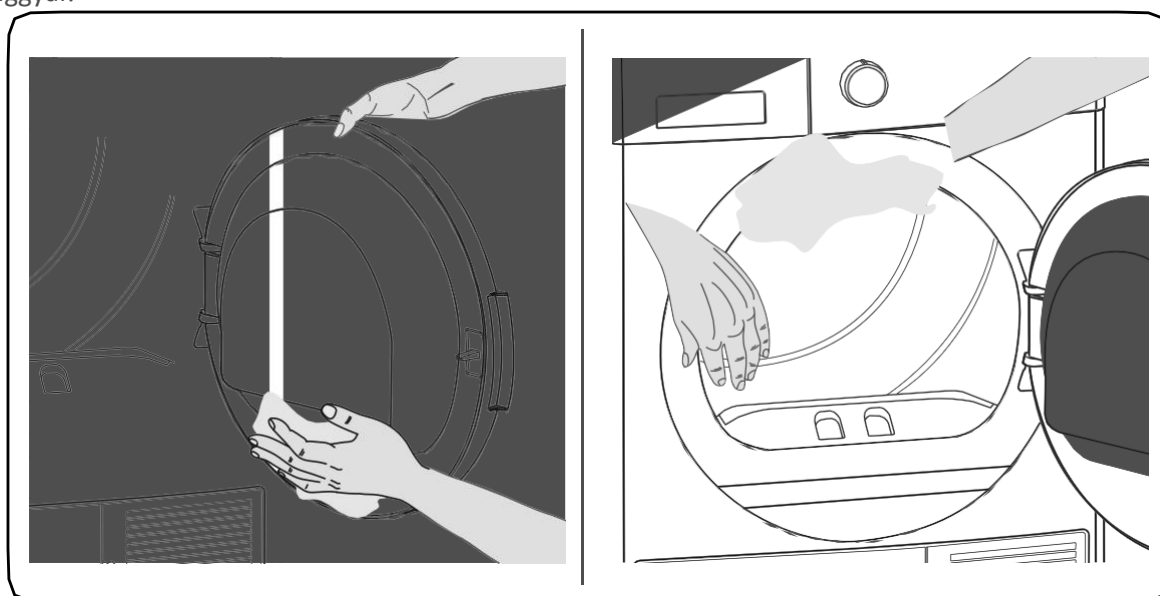
FONTOS MEGJEGYZÉS:Tilos az érzékelők fémfelületeit fémszerszámmal tisztítani!

FIGYELEM! Az érzékelők tisztításához ne használjon tisztítószeret vagy hasonló termékeket, mivel fennáll a tűz vagy robbanás veszélye!

A betöltőnyílás ajtaja belső felületének tisztítása

FONTOS MEGJEGYZÉS:A BETÖLTŐNYÍLÁS AJTAJÁNAK BELSŐ FELÜLETÉT MINDEN SZÁRÍTÁSI CIKLUS UTÁN FELTÉTLENÜL MEG KELL TISZTÍTANI!

Nyissa ki a szárítógép betöltőnyílásának ajtaját, és tisztítson meg minden belső felületet és tömítést egy puha, nedves törleronggyal!



MŰSZAKI ADATOK

Márka	ECG
Modell	ETF 1270 DA++
Magasság	Min.: 845 mm / Max.: 855 mm*
Szélesség	596 mm
Mélység	563 mm
Kapacitás (max.)	7 kg**
Nettó súly (műanyag ajtóval)	44,8 kg
Nettó súly (üvegajtóval)	46,8 kg
Feszültség	220–240 V
Teljesítményfelvétel:	1000 W

* Min. Magasság: Magasság állítható lábbal: nem meghatározható. Max. magasság: Az a magasság, amikor az állítható lábak teljesen ki vannak húzva.

** A száraz ruhanemű súlya mosás előtt

FONTOS MEGJEGYZÉS:A műszaki adatok előzetes értesítés nélkül változhatnak, ha a gyártó továbbfejleszti a szárítógépet.

FONTOS MEGJEGYZÉS:A fenti értékeket laboratóriumi körülmények között, a megfelelő szabványok szerint határoztuk meg. Ezek az értékek a környezeti feltételektől és a szárítógép használatától függően változhatnak.

MEGJEGYZÉS:

- Munkavédelmi okokból, az előírások legalább 1 m²/8 g hűtőközeg alapterületet írnak elő az ilyen típusú berendezésekhez. 150 g propán esetén a telepítési helyiség legkisebb elfogadható mérete 18,75 m³.
- Hűtőközeg: Fennáll a tűz, mérgezés, anyagi kár és a készülék károsodásának veszélye! A készülék R290-es hűtőközeget tartalmaz, amely környezetvédelmi szempontból megfelelő, de gyúlékony. A nem megfelelő ártalmatlanítás tüzet vagy mérgezést okozhat. Az elhasználandó készüléket az előírásoknak megfelelően kell leselejtezni, ügyelve arra, hogy a hűtőközeget tartalmazó rendszer ne sérüljön!
 - Hűtőközeg típusa: R290
 - Gázmennyiség: 150 g
 - POD (potenciálisan ózonréteg-csökkentő): 0
 - PGO (hozzájárulás a globális felmelegedéshez, GWP): 3
- Robbanás és tűz veszélye! A zsebekből vegye ki az öngyújtókat és gyufákat!
- Ne helyezze a szárítógépet nyílt láng és tűzforrások mellé!

HIBAELHÁRÍTÁS

A szárítógép olyan rendszerrel van felszerelve, amely a szárítás alatt folyamatosan felügyeli a működést, és szükség esetén beavatkozik, vagy figyelmeztet.


FIGYELEM! Ha ön elvégezte a jelen fejezetben leírt hibaelhárítási műveleteket, de a probléma továbbra is fennáll, vegye fel a kapcsolatot a viszonteladóval vagy a hivatalos szervizzel! Az elromlott készüléket a fogyasztó nem javíthatja!

PROBLÉMA	OK	MEGOLDÁS
A szárítási folyamat túl sokáig tart.	A porszűrő pórusai eltömődtek.	Mossa ki a porszűrőt meleg vízzel!
	A hőcserélő eltömődött.	Tisztítsa meg a hőcserélőt!
	A készülék elején lévő szellőzőrácsok eltömődtek.	Nyissa ki az ajtókat/ablakokat, hogy megakadályozza a helyiség túlmelegedését!
	A nedvességérzékelő vízköves lett.	Tisztítsa meg a nedvességérzékelőt!
	Túl sok ruhaneműt töltött be.	Ne tegyen túl sok ruhaneműt a szárítógépbe!
	A ruhanemű nincs eléggé kicsavarva.	Válasszon nagyobb centrifuga-sebességet a mosógépénél!
A szárítási ciklus után a ruha még mindig nedves.	A meleg ruhadarabok nedvesebbnek tűnnek, mint valójában szárítás után.	
	Valószínű, hogy a kiválasztott program nem volt megfelelő a ruhatípushoz.	Ellenőrizze a ruhaneműn lévő címkéket, és válasszon annak megfelelő programot, vagy használjon időzítő programot!
	A porszűrő pórusai eltömődtek.	Mossa ki a porszűrőt meleg vízzel!
	A hőcserélő eltömődött.	Tisztítsa meg a hőcserélőt!
	Túl sok ruhaneműt töltött be.	Ne tegyen túl sok ruhaneműt a szárítógépbe!
	A ruhanemű nincs eléggé kicsavarva.	Válasszon nagyobb centrifuga-sebességet a mosógépénél!

PROBLÉMA	OK	MEGOLDÁS
A szárítógép ajtaja nem nyitható ki, vagy a program nem indítható el. A szárítógép beállítás után nem indul el.	A tápkábel nincs bedugva.	Ellenőrizze, hogy a szárítógép tápkábele csatlakozik-e az elektromos hálózatra!
	A betöltőnyílás ajtaja nyitva van.	Ellenőrizze, hogy a betöltőnyílás ajtaja teljesen be van-e csukva!
	Nincs program kiválasztva, vagy nem nyomta meg a Start/Pause gombot.	Győződjön meg arról, hogy ki van választva egy program, és a készülék nincs készenléti módban!
	A gyerekszár be van kapcsolva.	Kapcsolja ki a gyerekszár!
A program minden ok nélkül leállt.	A betöltőnyílás ajtaja nincs teljesen becsukva.	Ellenőrizze, hogy a betöltőnyílás ajtaja teljesen be van-e csukva!
	Áramszünet volt.	A program elindításához, nyomja meg a Start/Pause gombot!
	A víztartály megtelt.	Ürítse ki a víztartályt!
A ruhanemű összehajtott, összetapadt vagy megsérült.	Valószínű, hogy a kiválasztott program nem volt megfelelő a ruhatípushoz.	Ellenőrizze a ruhanemű címkéket, és a szövet típusának megfelelő programot válasszon ki!
Víz szivárog a betöltőnyílás ajtaján.	A betöltőnyílás ajtajának belső oldalán és az ajtó tömítéseken por gyűlt fel.	Tisztítsa meg a betöltőnyílás ajtajának belső részét és a tömítések felületét!
A betöltőnyílás ajtaja magától kinyílik.	A betöltőnyílás ajtaja nincs teljesen becsukva.	Nyomja be az ajtót, amíg kattán!
A víztartály jelzés (szimbólum) világít/villog.	A víztartály megtelt.	Ürítse ki a víztartályt!
	A leeresztő tömlő meg van hajlítva.	Ha a készülék közvetlenül a lefolyóba van csatlakoztatva, ellenőrizze a leeresztő tömlőt!
A szűrőtisztításra figyelmeztető jelzés világít.	A szűrő koszos.	Tisztítsa meg a szűrőt!
A szűrőtisztításra figyelmeztető jelzés villog.	A szűrőt a textilszalak eltömítették.	Tisztítsa meg a szűrőt!
	Egy anyagréteg eltömődést okoz a textilszálászűrő felületén.	Mossa ki a porszűrőt meleg vízzel!
	A hőcserélő eltömődött.	Tisztítsa meg a hőcserélőt!

AUTOMATIKUS HIBAJELZÉSEK ÉS TEENDŐK

A szárítógépnek saját hibaérzékelő rendszere van, amely villogó LED-lámpákkal figyelmeztet a hibákra. Az alábbiakban felsoroljuk a leggyakoribb hibakódokat.

Hibakód	Megoldás
E03 / 	Ürítse ki a víztartályt! Ha a probléma továbbra is fennáll, vegye fel a kapcsolatot a legközelebbi hivatalos szakszervizzel!
E04	Vegye fel a kapcsolatot a legközelebbi hivatalos szakszervizzel!
E05	Vegye fel a kapcsolatot a legközelebbi hivatalos szakszervizzel!
E06	Vegye fel a kapcsolatot a legközelebbi hivatalos szakszervizzel!
E08	Az áramellátó hálózatban feszültségingadozások lehetnek. Ebben az esetben, várja meg, amíg a feszültség értéke visszatér az üzemi tartományba.

Energiahatékonyság

- A szárítógépet teljes kapacitáson lehet működtetni, de ügyeljen arra, hogy ne legyen túlterhelve.
- Ruhák mosásakor a centrifugálási sebességnek a lehető legnagyobbnak kell lennie. Ez csökkenti a szárítási időt és az energiafogyasztást.
- Ügyeljen arra, hogy azonos ruhaneműket szárítson együtt!
- A program kiválasztásakor kövesse a használati utasítás ajánlásait!
- Hagyjon megfelelő rést a szárítógép elülső és hátsó részén, hogy a légáramlás biztosítva legyen! Ne takarja le a készülék elülső részén lévő rácsokat!
- Ha nem szükséges, ne nyissa ki a szárítógép ajtaját szárítás közben! Ha mégis ki kell nyitnia az ajtót, ne hagyja túl sokáig nyitva!
- A szárítási program futása közben ne tegyen be új (nedves) ruhaneműt a gépbe!
- Azok a haj- és textilszálak, amelyek a ruhaneműből kiválnak, a levegőben összetapadnak, és a textilszálak szűrő gyűjti össze őket. A szűrőket minden szárítás előtt és után meg kell tisztítani!
- Hőszivattyús modelleknél a hőszivattyút havonta legalább egyszer vagy 30 használat (szárítási ciklus) után meg kell tisztítani!
- Biztosítani kell a szárítógépnek otthont adó helyiség jó szellőzését a szárítógép működése közben!

HULLADÉKKEZELÉS

Csomagolópapír és hullámkarton: a hulladéklerakóba szállítható. Csomagoló fólia, nejlontáskák, műanyag részek: a szelektív hulladékgyűjtő kukába dobhatók.

A TERMÉK LESELEJTÉZÉSE AZ ÉLETTARTAM VÉGÉN

Elektromos és elektronikus berendezések ártalmatlanítása (érvényes az EU-tagállamokban és más olyan európai országokban, ahol újrahasznosítási rendszer van)

Ha a terméken/csomagoláson ezt a szimbólumot látja, akkor a termék/csomagolás nem kezelhető háztartási hulladékként. A terméket/csomagolást az elektromos és elektronikus berendezések újrafelhasználására szakosodott szolgáltatónak kell átadni. A termék megfelelő újrahasznosítása kiküszöböli az emberi egészségre és a környezetre gyakorolt negatív hatásokat. Az újrahasznosítás hozzájárul a természeti erőforrások megőrzéséhez. A termék újrahasznosításával kapcsolatban további információkat a helyi önkormányzat, a háztartási hulladékok feldolgozását végző cég vagy a viszonteladó/forgalmazó tud adni.



08/05

Ez a termék megfelel az elektromágneses összeférhetőségről és az elektromos biztonságról szóló EU-s irányelveknek. Az üzemeltetési kézikönyv a következő webhelyen is elérhető: www.ecg-electro.eu.



Fenntartjuk a szöveg és a műszaki paraméterek módosításának jogát!

TERMÉKTÁJÉKOZTATÓ ADATLAP	
A Bizottság 392/2012/EU felhatalmazáson alapuló rendelete szerint	
Szállító neve vagy védjegye	ECG
Modell neve	ETF 1270 DA++
Névleges kapacitás (kg)	7
Szárítógép típusa	Hőszivattyús
Energiahatékonysági osztály ⁽¹⁾	A++
Éves energiafogyasztás (kWh) ⁽²⁾	211
Automatikus/nem automatikus	Automatikus
A teljes töltettel működő normál pamutprogram energiafogyasztása (kWh)	1,7
A részleges töltettel működő normál pamutprogram energiafogyasztása (kWh)	0,96
A teljes töltettel működő normál pamutprogram energiafogyasztása OFF módban P _o (W)	0,5
A teljes töltettel működő normál pamutprogram energiafogyasztása ON módban P _l (W)	1
Időtartam ON módban (perc)	nem elérhető
Normál pamutprogram ⁽³⁾	-
A teljes töltettel működő normál pamutprogram időtartama T _{szárítás} (perc)	155
A részleges töltettel működő normál pamutprogram időtartama T _{szárítás 1/2} (perc)	95
Teljes és részleges töltettel működő normál pamutprogram időtartama (T _t)	121
Kondenzációs hatékonysági osztály ⁽⁴⁾	B
A teljes töltettel működő normál pamutprogram átlagos kondenzációs hatékonysága C _{szárítás}	81%
A részleges töltettel működő normál pamutprogram átlagos kondenzációs hatékonysága C _{szárítás 1/2}	81%
Teljes és részleges töltettel működő normál pamutprogram súlyozott kondenzációs hatékonysága C _t	81%
Teljes töltettel működő normál pamutprogram hangteljesítményszintje ⁽⁵⁾	65
Beépíthető	Nem

- (1) +++ -tól (leghatékonyabb) D-ig (legkevésbé hatékony) terjedő skála
- (2) Az energiafogyasztás értékelése 160 - teljes és részleges töltettel, valamint energiatakarékos módban működő normál - pamutprogram-ciklus mérésein alapul. A tényleges energiafogyasztás ciklusonként függ a készülék használatának módjától.
- (3) A teljes és részleges töltettel működő „Pamutszárítás ruhásszekrénybe rakáshoz” opció a címkén és az adatlapon található információknak megfelelő normál szárítási program. Ez a program alkalmas normál, nedves, pamut ruhaneműk szárítására, és energiafogyasztás szempontjából ez a legtakarékosabb pamutprogram.
- (4) G-től (legkevésbé hatékony) A-ig (leghatékonyabb) terjedő skála
- (5) Súlyozott átlagérték, L_{WA} dB(A)-ban kifejezve (re 1 pW)