



**FIELDMANN**<sup>®</sup>  
Home & Garden Performance



FZS 4004 B

---

---

# Benzines bozótvágó

## HASZNÁLATI ÚTMUTATÓ

**Köszönjük, hogy megvásárolta ezt a benzines bozótvágót. Mielőtt használni kezdi, figyelmesen olvassa el ezt a használati útmutatót és őrizze meg a későbbiekre.**

### TARTALOM

1. ÁLTALÁNOS BIZTONSÁGI ELŐÍRÁSOK.....	71
Fontos biztonsági figyelmeztetések.....	71
Csomagolás.....	71
Használati útmutató.....	71
2. A GÉPEN TALÁLHATÓ, UTASÍTÁSOKAT TARTALMAZÓ CÍMKÉK MAGYARÁZATA.....	72
3. HASZNÁLATI UTASÍTÁSOK.....	73
Biztonsági utasítások.....	73
Biztonsági utasítások – üzemanyag.....	73
Biztonsági utasítások – vágóegységek.....	74
4. A GÉP LEÍRÁSA.....	75
A csomag tartalma.....	75
5. ÖSSZESZERELÉS.....	76
A damilfej felszerelése.....	77
Damilpótlás a damilfejen.....	77
A háromágú acélkés felszerelése.....	78
6. AZ ÜZEMANYAGKEVERÉK ELKÉSZÍTÉSE.....	78
Az üzemanyag tárolása.....	79
7. A HASZNÁLAT ELŐKÉSZÜLETEI.....	79
A munka megkezdése előtt ellenőrzött pontok.....	79
8. A BOZÓTVÁGÓ ELINDÍTÁSA.....	79
A motor beindítása és megállítása.....	80
A hideg motor beindítása.....	80
A bemelegített motor indítása.....	80
A damilfej / háromágú acélkés forgásának szabályozása.....	81
A motor megállítása.....	81
9. VÁGÁS.....	81
Vágás nejlonhúros fej segítségével.....	82
A fű levágása.....	82
Csonkolás és peremek vágása.....	82
Vágás kés segítségével.....	83
A gaz lekasználása.....	83

10. KARBANTARTÁS ÉS TÁROLÁS.....	84
A gép karbantartása.....	84
Szerviz.....	84
A jótállás nem vonatkozik:.....	84
Tárolás.....	84
11. MIT TEGYEK, HA.....	85
12. MEGSEMMISÍTÉS.....	87
13. MEGFELELŐSÉGI NYILATKOZAT.....	88
14. MŰSZAKI ADATOK.....	89

# 1. ÁLTALÁNOS BIZTONSÁGI ELŐÍRÁSOK

## Fontos biztonsági figyelmeztetések

- ✿ A terméket óvatosan csomagolja ki és ügyeljen arra, hogy a csomagolóanyag egyik részét se dobja ki korábban, mint hogy megtalálja a termék összes részét.
- ✿ A gépet tartsa száraz helyen és gyermekektől távol.
- ✿ Olvassa el az összes figyelmeztetést és utasítást. A figyelmeztetések és utasítások figyelmen kívül hagyásának áramütés, tűz és/vagy komoly sérülés lehet a következménye.

## Csomagolás

A terméket a csomagolása védi a szállítás közbeni sérüléstől. Ez a csomagolás újrahasznosítható anyagból készült.

## Használati útmutató

Mielőtt használni kezdi a gépet, olvassa el a következő biztonsági előírásokat és a használati utasításokat. Ismerkedjen meg a kezelőelemekkel és a készülék helyes használatával. Az útmutatót gondosan őrizze meg későbbi szükség esetére. Javasoljuk, hogy legalább a jótállás idejére őrizze meg a termék eredeti dobozát, csomagolását, pénztárbizonylatát és jótállási jegyét. Szállítás esetén csomagolja vissza az eredeti gyári csomagolásba, így maximális védelmet biztosít számára (pl. költözés vagy szervizbe küldés esetén).



**Megjegyzés:** Ha a gépet újabb személynek adja el, az útmutatóval adja át.

A használati útmutató utasításainak betartása a gép helyes használatának alapja. A használati útmutató a kezelésre, karbantartásra és javításra vonatkozó utasításokat is tartalmaz.

**A gyártó nem felel az útmutató utasításainak be nem tartásából adódó balesetekért vagy károkért.**

## 2. A GÉPEN TALÁLHATÓ, UTASÍTÁSOKAT TARTALMAZÓ CÍMKÉK MAGYARÁZATA



Használat előtt figyelmesen olvassa el az útmutatót



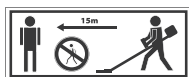
Munka közben használjon védőeszközöket



Általános veszélyre figyelmeztetés!



Vigyázat, visszarúg!



Az embereket (különösen a gyerekeket) és az állatokat tartsa legalább 15 méter távolságban a munkaterülettől.

## 3. HASZNÁLATI UTASÍTÁSOK

### Biztonsági utasítások

#### Olvassa el figyelmesen!

- ✿ Mindig viseljen védősisakot, biztonsági kesztyűt, védőöltözetet (vágásbiztos nadrágot), védőkesztyűt és védőcipőt.
- ✿ A gépet tartsa távol a gyermekektől.
- ✿ Soha ne használja a motort, ha az üzemanyagtartályban csak benzin van.
- ✿ Soha ne töltsön üzemanyagot, ha a motor jár, vagy még forró. A motort csak akkor töltsse, ha hideg.
- ✿ Az üzemanyagot zárt csomagolásban, száraz és hűvös helyen tárolja.
- ✿ Tartsa be a biztonsági előírásokat.
- ✿ Minden használat előtt ellenőrizze a munkaterületet. Távolítsa el azokat a tárgyakat, amelyek kivágódhatnak vagy beszorulhatnak a gépbe.
- ✿ Munka közben minden személynek legalább 15 méter távolságban kell tartózkodnia
- ✿ Soha ne használja a gépet a (vágókésre) felhelyezett biztonsági fedél nélkül.
- ✿ Soha ne töltsse teljesen tele az üzemanyagtartályt.
- ✿ Az üzemanyagtartály tetejét erősen be kell tekerni, nehogy az üzemanyag kifolyjon.
- ✿ Ne hagyja a gépet teljes gázzal menni, ha az üzemanyagtartály üres.  
Soha ne kapcsolja ki hirtelen a gépet, ha teljes gázzal megy.
- ✿ Ha a gép meghibásodik, ne használja. Lépjen kapcsolatba a szakszervizzel.
- ✿ Áthelyezéskor az egész gépet fogja meg, ha az üzemanyagtartálynál fogva tartja, az az üzemanyagtartály sérüléséhez és tűzhoz vezethet.
- ✿ A bozótívágót mindig mindkét kezével tartsa.
- ✿ A forró bozótívágót ne tegye száraz fűre.
- ✿ A gép használata közben tilos a dohányzás.

### Biztonsági utasítások

#### Üzemanyag

- ✿ A bozótívágó szállításakor az üzemanyagtartálynak üresnek kell lennie.
- ✿ Az üzemanyagot csak engedélyezett kannában szállítsa.
- ✿ Rendszeresen ellenőrizze az üzemanyagtartály fedelét. Meg kell húzni, nehogy szökjön az üzemanyag
- ✿ Kímélje a környezetet: figyeljen rá, nehogy szökjön az üzemanyag, és beszennyezze a talajt.
- ✿ A gépet legalább 3 méterre attól a helytől indítsa be, ahol az üzemanyagot beletöltötte.
- ✿ Soha ne zárt helyen töltsse az üzemanyagot. A helyiségben biztosítani kell a megfelelő szellőzést a robbanásveszély elkerülése érdekében.
- ✿ Ne lélegezze be az üzemanyag kipárolgását. Az üzemanyagot védőkesztyűben töltsse.
- ✿ A védőöltözetet rendszeresen cserélje és tisztítsa.

## Biztonsági utasítások

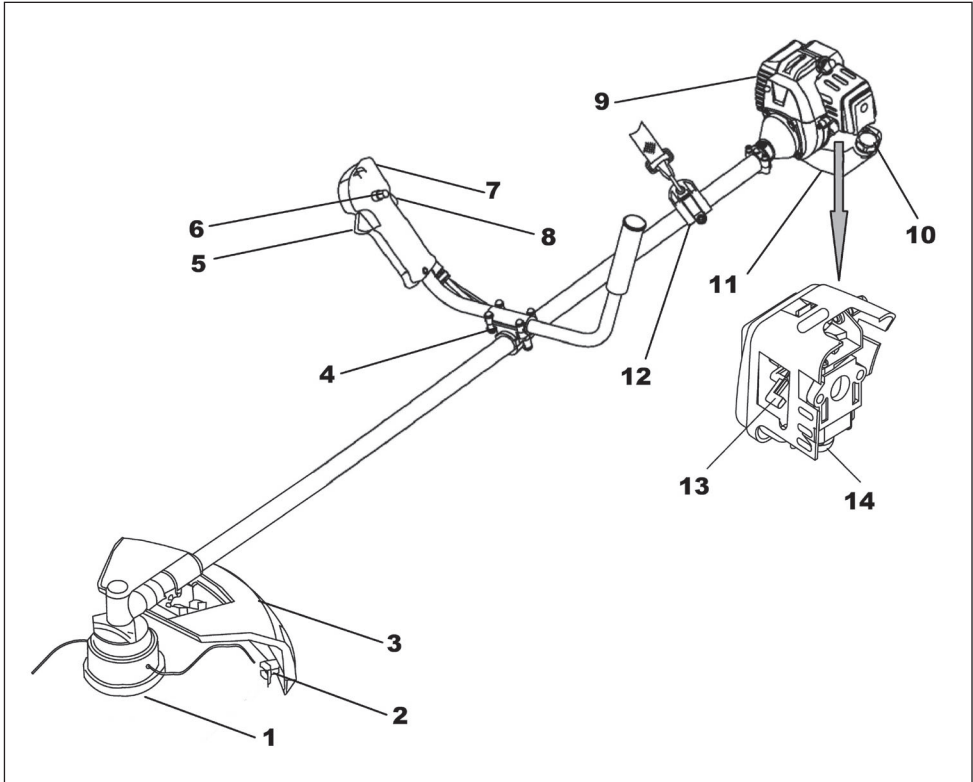
### Vágóegységek

- ✿ A vágóegység felszerelésekor ellenőrizze a kés állapotát. Ha sérült (repedt, meghajlott, eltört, stb.), cserélje ki.
- ✿ A kés felszerelése után ellenőrizze, hogy a késlyuk egy szinten van-e a késforgató karral.
- ✿ Forgassa meg a kést, ellenőrizze, hogy nem forog-e szabálytalanul.
- ✿ Ellenőrizze, hogy a kést úgy szerelte-e fel, hogy az éle forgásirányba legyen. Soha ne szerelje fel fordítva.
- ✿ Ellenőrizze, hogy a vágóegység helyesen van-e felszerelve, mégpedig terhelés nélkül forgatva (elég 1 perc).
- ✿ Az adott vágási feladatra alkalmas kést kell kiválasztani.
- ✿ Soha ne nyomja hozzá a kést semmilyen tárgyhoz működés közben. A tárgyakat alacsony sebességgel kell vágni.
- ✿ Ha a működés során szokatlan hangot hall, vagy a gép szokatlanul rázkódik, szakítsa meg a munkát, és állapítsa meg az okát.
- ✿ Ne állítsa meg a gépet, amíg a kés a vágott tárgyban van. Ez sérüléshez és a gép meghibásodásához vezethet.  
A vágóegységet megfelelő fedéllel kell ellátni.

**⚠ FIGYELEM!** Az utasítások be nem tartása súlyos, akár halálos személyi sérülést okozhat!

- ✿ Minden személyt, aki ezzel a géppel dolgozik, ismertessen meg a gép használatával és a biztonsági előírásokkal.

## 4. A GÉP LEÍRÁSA



- |                                 |                                   |
|---------------------------------|-----------------------------------|
| 1. TWIST & GO damilfej          | 9. Motor                          |
| 2. Kés a damil elvágásához      | 10. Az üzemanyagtartály fedele    |
| 3. Műanyag védőburkolat         | 11. Üzemanyagtartály              |
| 4. A fogantyú rögzítése         | 12. A vállpánt rögzítése          |
| 5. Gázadagoló kar               | 13. A hidegindító karja           |
| 6. Félgáz rögzítése             | 14. Üzemanyag-befecskendező pumpa |
| 7. Kapcsoló                     |                                   |
| 8. A gáz biztonsági biztosítéka |                                   |

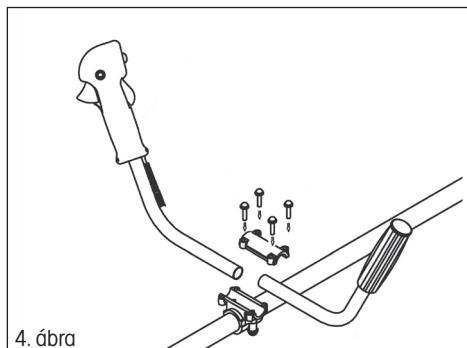
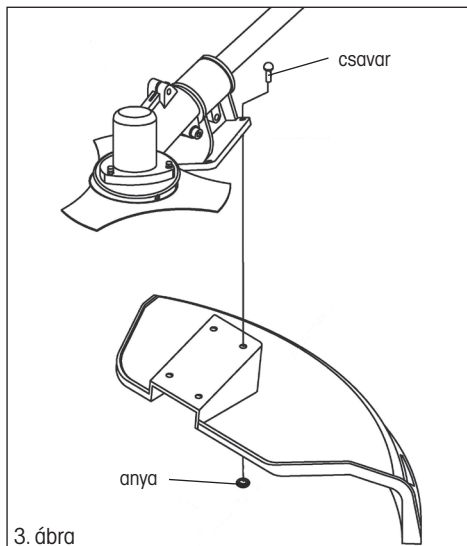
### A csomag tartalma:

Damilfej, háromágú acélkés, vállpánt, kalibrált edény az üzemanyag-keverék elkészítésére, hatszögletű kulcs 4 mm, hatszögletű kulcs 5 mm, 4x hatszögletű csavar 5 mm, 4x hatszögletű csavar 4 mm anyával (a műanyag fedél fogójához szerelve), 2x rögzítőszalag, csavarhúzó, villáskulcs 8/10, csőkulcs keresztfejű csavarhúzóval.



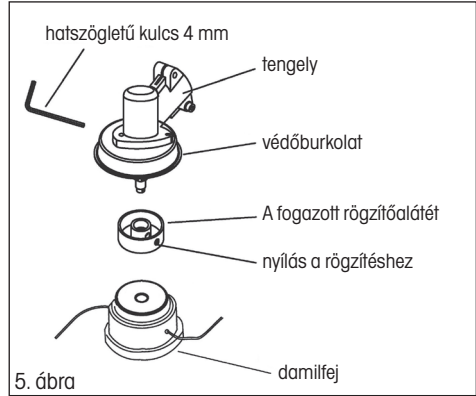
## 5. ÖSSZESZERELÉS

- ✿ Szerelje fel a védőfedelelet a tengelyre a mellékelt csavarok és anyák segítségével (ld. 3. ábra)
- ✿ Szerelje a fogantyút a tartóra (ld. 4. ábra)  
A fogantyút a tengelye mentén el lehet tolni. Így mindenki ideális helyzetbe állíthatja a kényelmes munkához. Az ideális pozíció kiválasztása után húzza meg a csavarokat.  
A tápkábelt rögzítse a mellékelt rögzítőszalagok segítségével.



### A damilfej felszerelése

- ☛ Rögzítse a tengelyt a mellékelt 4 mm-es hatszögletű kulccsal (ld. 5. ábra). Ehhez a védőfedélen található nyílást rá kell illeszteni a tengelyen lévő nyílásra, majd a hatszögletű kulcsot bele kell dugni. A két nyílás összeillesztéséhez forgassa el a védőfedelelet.
- ☛ Az egyes alkatrészeket a következő sorrendben szerelje fel:
  1. az A fogazott rögzítőalátétet (ez is el van látva egy nyílással a rögzítéshez)
  2. damilfej
- ☛ A damilfejet csavarja fel a tengelyre az óramutató járásával ellentétes irányban (vigyázat, fordított menet), és alaposan húzza meg.
- ☛ Vegye ki a hatszögletű kulcsot a rögzítőnyílásból.



5. ábra

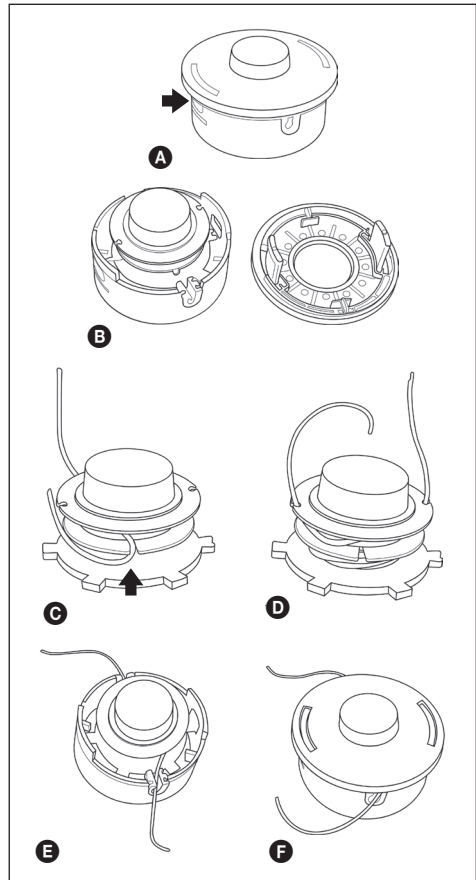
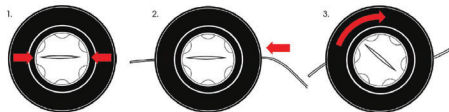
### Damilpótlás a damilfejen

1. A fej oldalán nyomja össze a fedél biztonsági reteszeit, és vegye le a fedelet (ld. A és B ábra)
2. Vegye ki a damilfejből a tárcsát. Készítsen elő egy kb. 2 - 3 m hosszú 2,4 mm átmérőjű damilt.
3. A damilt a közepén hajlítsa meg, és a hajlatot rögzítse a vágatban (ld. C ábra)
4. Mindkét végét ezután tekerje fel a tárcsára, mégpedig az óramutató járásával megegyező irányban. A feltekert damil végeit rögzítse az előkészített nyílásokba. (ld. D ábra)
5. A tárcsát helyezze vissza a damilfejbe, és rögzítse a fedéllel (ld. E és F ábra)

### ⚠ FIGYELMEZTETÉS!

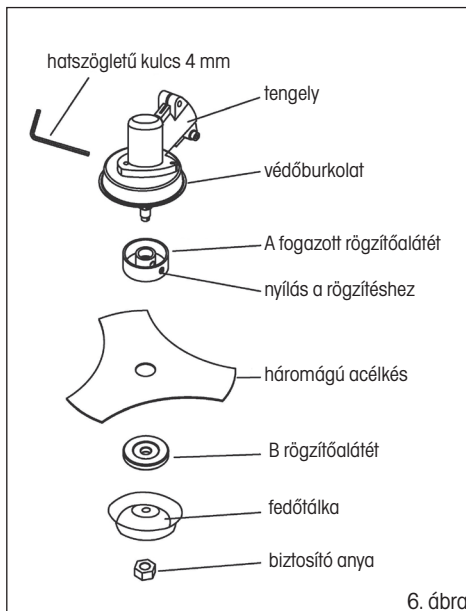
Csak jó minőségű, 2,4 mm átmérőjű nejlondamilt használjon. A nejlondamil helyett soha nem használjon drótot vagy dróttal merevített damilt. Csak eredeti damilfejet használjon.

### Damilpótlás a damilfejen TWIST & GO



### A háromágú acélkés felszerelése

- ✿ Rögzítse a tengelyt a mellékelt 4 mm-es hatszögletű kulccsal (ld. 6. ábra). Ehhez a védőfedélen található nyílást rá kell illeszteni a tengelyen lévő nyílásra, majd a hatszögletű kulcsot bele kell dugni. A két nyílás összeillesztéséhez forgassa el a védőfedeleket.
- ✿ Az egyes alkatrészeket a következő sorrendben szerelje fel:
  1. A fogazott rögzítőalátét (ez is el van látva egy nyílással a rögzítéshez)
  2. háromágú acélkés
  3. B rögzítőalátét
  4. fedőtálka
  5. biztosító anya
- ✿ Bizonyosodjon meg róla, hogy a kés megfelelően beilleszkedik-e az A rögzítőalátét távtartó részébe
- ✿ A mellékelt dugókulcs segítségével forgassa a rögzítőanyát az óramutató járásával ellentétes irányba (vigyázat, fordított menet), amíg biztonságosan nem tart.
- ✿ Vegye ki a hatszögletű kulcsot a rögzítőnyílásból.



6. ábra

#### ⚠ FIGYELMEZTETÉS!

HA TÚLZOTT REMEGÉST ÉRZÉKEL – AZONNAL ÁLLÍTSA LE A MOTORT

A kés túlzott remegése azt jelenti, hogy ez a kés nincs jól felszerelve. Azonnal állítsa meg a motort és ellenőrizze a kést. A hibásan felszerelt kés sérülést okozhat. A termék javítása vagy karbantartása során csak eredeti alkatrészt használjon.

## 6. AZ ÜZEMANYAG-KEVERÉK ELKÉSZÍTÉSE

#### ⚠ FIGYELMEZTETÉS!

- ✿ Soha ne töltsön üzemanyagot az üzemanyagtartályba zárt és nem szellőző helyiségben.
- ✿ Ne töltsön üzemanyagot nyílt láng vagy szikraforrás közelében.
- ✿ Ne töltsen túl a tartályt. Mielőtt elindítja a motort, győződjön meg róla, hogy eltávolította a kifolyt üzemanyag maradványait.
- ✿ Ha a motor forró, NE TÖLTÖN BELE ÜZEMANYAGOT.
- ✿ **Az ilyen típusú kétütemű motorhoz olajmentes benzin és kétütemű motorhoz való olaj 25 : 1 arányú keverékét használjuk.**

⚠ **FIGYELEM!** Ha a keverék aránya eltér a 25 : 1 aránytól, a motor meghibásodhat. Bizonyosodjon meg róla, hogy a keverék megfelelő arányú-e.

- ✿ Ha kétütemű motor számára benzint és motorolajat kever össze, csak olyan benzint használjon, amely nem tartalmaz ETANOLT vagy METANOLT (alkoholtípusok).
- ✿ 95-ös vagy magasabb oktánszámú jó minőségű benzint használjon. Ezzel megakadályozza az üzemanyagrendszer vagy a motor más részeinek meghibásodását.  
Az üzemanyag-keverék elkészítéshez javasoljuk, hogy a bozótvágó csomagolásában mellékelt kalibrált edényt használja. NE KEVERJE A BENZINT ÉS OLAJAT KÖZVETLENÜL AZ ÜZEMANYAG TARTÁLYBAN.

### Az üzemanyag tárolása

Az üzemanyagot csak tiszta, biztonságos, engedélyezett kannában tárolja. Tanulmányozza át és tartsa be az üzemanyagkanna típusára és elhelyezésére vonatkozó helyi előírásokat.

#### FONTOS

A kétütemű motorokhoz való üzemanyag szétválhat. Minden használat előtt minden üzemanyagkannát alaposan rázzon fel.

A tárolt üzemanyag előregszik. Ne keverjen össze több üzemanyagot, mint amennyit feltételezhetően egy hónap alatt elhasznál.

## 7. A HASZNÁLAT ELŐKÉSZÜLETEI

#### FONTOS:

Ügyeljen az üzemanyag-keverék készítésére vonatkozó előírásokra! Az előírások be nem tartása a motor meghibásodásához vezethet! Ne használjon olyan üzemanyagot, amelyet már több mint két hónapja tárol. A két hónapon túl tárolt üzemanyag-keverék problémát okozhat indításkor, és a motor gyengébb teljesítményéhez vezethet. Ha az üzemanyag-keveréket több mint két hónapig tárolta, távolítsa el, és használjon új keveréket.

#### A munka megkezdése előtt ellenőrizendő pontok

1. Ellenőrizze, nem lazult-e ki egy csavar, anya vagy alkatrész. A kilazult csavarokat húzza meg.
2. Ellenőrizze, nem szennyeződött-e a légszűrő. A munka megkezdése előtt a légszűrőből távolítsa el minden szennyeződést.
3. Győződjön meg róla, hogy a műanyag fejtárcsa és a kések megfelelően rögzítve vannak-e a helyükön.
4. Győződjön meg róla, nem szökik-e az üzemanyag a tartályból.
5. Győződjön meg róla, nem sérült-e meg a kés vagy a damilfej.

## 8. A BOZÓTVÁGÓ ELINDÍTÁSA

#### FIGYELMEZTETÉS!

- ✿ Mielőtt beindítja a motort, győződjön meg róla, hogy a vágókorong/damilfej szabadon mozog, és nem érintkezik semmilyen idegen tárggyal.
- ✿ A motor minimális fordulata mellett a vágóegységnek nem szabad forognia. Ellenkező esetben forduljon szakszervizhez, hogy ellenőrizzék, és elhárítsák a problémát.
- ✿ Mielőtt beindítja a motort, győződjön meg róla, hogy a gázkar szabadon mozog.

**FIGYELMEZTETÉS:** A bozótvágót mindig két kézzel tartsa. Mindig úgy álljon, hogy a teste balra legyen a tengely csövétől. Soha ne tartsa a fogantyút keresztbe tett kézzel. Ezek az utasítások a balkezesekre is vonatkoznak.

**FIGYELMEZTETÉS:** A rázkódás árthat annak, akinek a keringési rendszerével vagy idegrendszerével problémái vannak. Ha fizikai tünetek jelennek meg, például az eléréketlenedés, az érzékenység csökkenése, erőtlenség, vagy színelváltozás a bőrön, forduljon orvoshoz. Ezek a szimptómák általában az ujjakon, a kézen és a csuklón jelennek meg.

## A MOTOR BEINDÍTÁSA ÉS MEGÁLLÍTÁSA

### A hideg motor beindítása

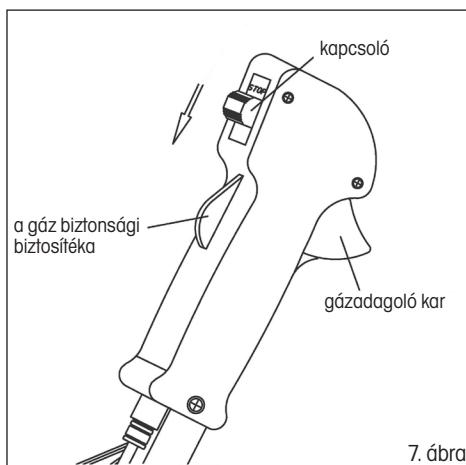
1. Állítsa a kapcsolót "START" állásba. (lásd 7. ábra)
2. Nyomogassa az üzemanyag-befecskendező pumpát (5 - 10 nyomás), amíg az üzemanyag el nem jut a karburátorba. (lásd 8. ábra)
3. A hidegindító karját állítsa felfelé "OFF" állásba (= kikapcsolt légbevezetés, azaz bekapcsolt hidegindító). (lásd 8. ábra)
4. A bozótvágót támassza neki a földnek, hogy stabil legyen, és húzza meg az indítózsinórt, amíg a motor fel nem pörög (a motor készül beindulni).
5. Ebben a pillanatban nyomja le a hidegindító karját "ON" állásba (= bekapcsolt légbevezetés, azaz kikapcsolt hidegindító), és az indítózsinór többszöri meghúzásával indítsa be a motort.

**FIGYELEM!** A motor túl hosszú ideig tartó forgatása OFF állásban lévő hidegindítókkal a motor elárasztása miatt problémát okoz az indításnál.

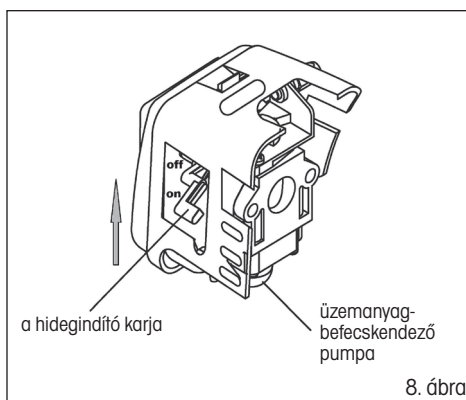
6. A munka megkezdése előtt hagyja, hogy a motor néhány perc alatt üzemi hőfokra melegedjen.

### A bemelegített motor indítása

1. Állítsa a kapcsolót "START" állásba.
2. Húzza meg az indítózsinórt, amíg a motor be nem indul. **NE HASZNÁLJON HIDEGINDÍTÓT!**



7. ábra



8. ábra

**▲ FIGYELEM!** Ha az üzemanyagtartályból teljesen kifogyott az üzemanyag, feltöltés után A HIDEG MOTOR BEINDÍTÁSÁRA szolgáló lépéseket ismételje meg.

### A damilfej / háromágú acélkés forgásának szabályozása

- ☼ A fordulatszám növeléséhez először nyomja meg a tenyerével a gáz biztonsági biztosítékát, majd a hüvelykujjával nyomja meg a gázkezelő kart (ld. 7. ábra)
- ☼ A gázkart a félgáz rögzítésével rögzítheti (1. ábra, 6. pont)
- ☼ A fordulatszám csökkentéséhez engedje el a gázkezelő kart

### A motor megállítása

- ☼ Állítsa át a kapcsolót STOP állásba.

### ▲ FIGYELMEZTETÉS!

A motorból származó kipufogógáz az egészségre ártalmas vegyi anyagokat tartalmaz. Soha ne lélegezze be ezt a gázt. A bozótvágót mindig épületen kívül indítsa be.

## 9. VÁGÁS

### ▲ FIGYELMEZTETÉS!

A damilos fűnyírók vagy bozótvágók bármelyik típusának használata közben kivágódhatnak kövek, fém- vagy egyéb kisméretű tárgyak és a vágott anyag. Figyelmesen olvassa el valamennyi biztonsági előírást. Kérjük tartsa be az ebben az útmutatóban található utasításokat.

### ▲ FIGYELMEZTETÉS!

Használjon védőeszközöket a feje, szeme, arca és hallása védelmében. Megfelelő lábbelit viseljen, amely megvédi a lábát és csúszós felületen is stabil állást biztosít. Ne viseljen nyakkendőt, ékszert vagy laza ruhadarabot, amelyeket elkaphatnak a szerszám mozgó alkatrészei. Ne viseljen nyitott orrú lábbelit. Ne dolgozzon mezítáb vagy csupasz lábszárral. Bizonyos helyzetekben teljes arc- és fejtámaszt kell használni. Vigyázzon, hogy elkerülje a visszaütést és a kés beakadását.

### ▲ FIGYELMEZTETÉS

Mindig használja a vállpántot.

A vállpántot úgy állítsa be, hogy a fűnyíró néhány centiméterrel a talaj felett legyen. A fűnyíró feje és a fémburkolat minden irányban teljesen egy szintben legyen. A bozótvágót a teste jobb oldalára akassza.

### ▲ VESZÉLYES ÖVEZET

A 15 M ÁTMÉRŐJŰ VESZÉLYES ÖVEZETBE A GÉP KEZELŐJÉN KÍVÜL SENKI NEM LÉPHET BE. A GÉPKEZELŐNEK MEGFELELŐ SZEM-, FÜL-, ARC-, TALP-, LÁB- ÉS TESTVÉDŐ ESZKÖZÖKET KELL HASZNÁLNI. A VESZÉLYES ÖVEZETBEN, VAGY A VESZÉLYES ÖVEZET MÖGÖTTI KOCKÁZATOS ÖVEZETBEN LEVŐ SZEMÉLYEKNEK VÉDENIÜK KELL A SZEMÜKET A KIVÁGÓDÓ TÁRGYAKTÓL. A KOCKÁZAT A VESZÉLYES ÖVEZETTŐL VALÓ TÁVOLSÁG NÖVEKEDÉSÉVEL CSÖKKEN.

## VÁGÁS NEJLONHÚROS FEJ SEGÍTSÉGÉVEL

- ✿ A damilfej AZ ÓRAMUTATÓ JÁRÁSÁVAL MEGEGYEZŐ IRÁNYBAN forog.
- ✿ **A damil kiengedése félautomatikusan történik. A vágás közben csak kissé ütögesse a fejet a földhöz, ezzel benyomódik a fej alsó részén levő gomb és kijön a damil. A damilt ezután a műanyag burkolatba beépített kés a megfelelő méretre vágja.**

### A fű levágása

- ✿ Ennél a munkánál óvatosan csúsztassa a gépet a vágni kívánt anyagba. Lassan döntse meg a fejet úgy, hogy a gép a vágott anyagot Öntől távolodó irányba dobja. Ha kerítések, falak, fák, vagy egyéb akadályok közvetlen közelében végzi a vágást, olyan szögben közelítsen, hogy minden vágott anyag Öntől távolodó irányba repüljön. Lassan mozgassa a fejet a damillal jobbról balra, amíg le nem vágta a fűvet egészen az akadályig, de ügyeljen rá, nehogy a damil az akadállyal érintkezzen.
- ✿ Drótkerítés közelében óvatosan járjon el, úgy, hogy ne érjen a drótokhoz. Ha túl közel kerül a kerítéshez, a damil a grótbba ütközve rövidebb lesz.
- ✿ Gyomok vágásakor egyesével is kivághatja a szárazakat. Helyezze a damilfejet a gyom alsó részéhez - ne a felsőhöz, mert különben a széthasadhat és a damil elakad. A gyomok közvetlen átvágása helyett inkább csak a damil végét használja és lassan vágja át a szárat.

### Csonkolás és peremek vágása

- ✿ Mindkét tevékenységet nagy szögben megdöntött damilfejjel kell végezni. A csonkolás a felső növényzet eltávolítása, ami után csak a csupasz föld marad.
- ✿ A peremek vágása az ágyások peremén levő, a járdára és az útra ránövő fű levágása.
- ✿ Csonkoláskor és a peremek vágásakor a szerszámot meredek szögben tartsa, olyan helyzetben, hogy a kemény felülethez történő ütközéskor esetleg kivágódó szennyeződések, levágott anyag és kavicsok ne hátra, Ön felé repüljenek. Ha a képek mutatják is, hogyan végezze a csonkolást és a peremek vágását, minden felhasználónak magának kell megtalálnia a testméreteinek és a munkakörülményeknek megfelelő helyzetet.

### FIGYELMEZTETÉS

Nejlonhúros fej használata esetén a megfelelő védőburkolatot kell használni. Ha a nejlonhúr túlságosan ki van húzva, csapkodhat. Ha nejlonhúros fejet használ, mindig használjon rövidítő késsel felszerelt műanyag védőburkolatot.

### FIGYELMEZTETÉS

Csupasz vagy kavicsos felület felett nagyon óvatosan járjon el, mert a nejlonhúr nagy sebességgel vághatja ki az apró kavicsokat.

A szerszán védőburkolata nem képes a kemény felületről visszapatpanó tárgyakat megállítani.

### FIGYELMEZTETÉS

Ne végezzen vágást olyan helyen, ahol drótok vagy drótkerítés van. Használjon biztonsági védőeszközöket. Ne végezzen vágást olyan helyeken, ahol nem láthatja, mit vág.

## VÁGÁS KÉS SEGÍTSÉGÉVEL

### A gaz lekasználása

- ✿ Íves, lengető mozdulatokkal végzett vágásról van szó. Ezzel a módszerrel gyorsan kitisztíthatja a fűvel, gazzal benőtt területeket. Ne használja a kaszáló módszert nagy és ellenálló gyomok vagy fás növényzet vágására.
- ✿ A kaszálást végezheti mindkét irányba, vagy csak egy irányba, ami azt jelenti, hogy a levágott anyag Öntől távolodó irányba repül. Az ilyen vágáskor a késnek az a része dolgozik, amely Öntől távolodó irányban forog. Döntse meg kissé a kést ugyanarra az oldalra. Ha mindkét irányba végzi a kaszálást, szennyeződés fogja érni.

 **Megjegyzés:** Ne használja a bozótívágó kést 12 mm-nél nagyobb átmérőjű fűcskák vágására.

### FIGYELMEZTETÉS

NE ÉRJEN A KÉSSSEL A KÖVETKEZŐ TÍPUSÚ TÁRGYAKHOZ:  
FÉMO SZLOPOK, VILLANYVEZETÉKEK, GUMI, FAL, KÖVEK, KERÍTÉSEK

### FIGYELMEZTETÉS

Ne végezzen vágást, ha az acélkés tompa, repedt vagy sérült.

A vágás megkezdése előtt ellenőrizze, hogy a munkafelületen nincsenek-e akadályok, mint pl. kövek, fémoszlopok vagy összetekert drótok. Ha az ilyen akadályokat nem tudja eltávolítani, jelölje meg őket úgy, hogy ne kerüljenek érintkezésbe a késsel. A kövek vagy fémtárgyak kicsorbíthatják vagy megrongálhatják a kést. A drótok feltekeredhetnek a késfejre vagy kivágódhatnak és ezáltal sérülést okozhatnak.



# 10. KARBANTARTÁS ÉS TÁROLÁS

## A gép karbantartása

- ✿ Minden használat előtt:
  - Ellenőrizze, hogy valamennyi csavar és anya megfelelően meg van-e húzva.
  - Ellenőrizze, hogy nem folyik-e a tartályból üzemanyag.
  - A váltóművet kenje meg kenőanyaggal.
- ✿ Minden 20 óra működés után (E célból javasoljuk, hogy lépjen kapcsolatba szakszervizzel.):
  - Tisztítsa ki a légszűrőt.
  - Tisztítsa ki az üzemanyagszűrőt.
- ✿ Minden 50 óra működés után (E célból javasoljuk, hogy lépjen kapcsolatba szakszervizzel.):
  - Tisztítsa meg a gyújtógyertyát és állítsa be az elektródák közti rést 0,6 - 0,7 mm-re.
  - Távolítsa el a lerakódásokat a kipufogóból és a kipufogó fojtásából.
  - Újra szerelje le a tengelyt és kenje meg jó minőségű kenőanyaggal.
- ✿ A karbantartás elvégzése után ellenőrizze az összeszerelést, és hogy meg van-e húzva valamennyi csavar és anya.

## Szerviz

- ✿ Amennyiben a termék megvásárlása után bármilyen hibát tapasztal, vegye fel a kapcsolatot a szervizrésszel. A termék használata során tartsa be a mellékelt használati útmutató utasításait.
- ✿ A reklamáció elutasításra kerül, ha a terméket módosította, vagy nem tartotta be a használati útmutató utasításait.

## A jótállás nem vonatkozik:

- ✿ A gép funkcionális részeinek használat közbeni természetes elhasználódására
- ✿ A gép rendes karbantartásával összefüggő szerviz-beavatkozásokra (pl. tisztítás, kenés, beállítás, stb.)
- ✿ A külső hatások (pl. éghajlati viszonyok, por, nem megfelelő használat, stb.) által okozott hibákra
- ✿ A gép leesése, ütdése és hasonlók miatti mechanikus sérülésekre, stb.
- ✿ A nem szakszerű bánásmód, túlterhelés, nem megfelelő alkatrészek, nem alkalmas szerszámok használata és hasonlók által okozott károkra. Az olyan reklamált termékek esetén, amelyek nem voltak megfelelően biztosítva a szállítás során a mechanikus sérülések ellen, az esetleges károkért kizárólag a tulajdonos felelős.

## Tárolás

- ⚠ **FIGYELEM!** Ha a gépet hosszabb ideig nem használja, az alábbi utasítások alapján tárolja. Ezzel meghosszabbítja a gép élettartamát.
- ✿ Teljesen engedje ki az üzemanyagot a tartályból és a karburátorból. Zárja le a hidegindítót és 3-5-ször húzza meg az indítókart.
- ✿ Csavarja ki a gyújtógyertyát és a nyílásba öntsön egy kevés motorolajat. Finoman húzza meg az indítózsínort 2-3-szor.
- ✿ Egy tiszta ronggyal tisztítsa meg a külső felületeket. A gépet tiszta és száraz helyen tárolja.

## 11. MIT TEGYEK, HA...

A motor nem indul be	Lehetséges ok	Elhárítása
1. Ellenőrizze az üzemanyagot.	A karburátorban vagy a tartályban nincs üzemanyag.	Töltsön bele üzemanyagot.
	Az üzemanyag vizet tartalmaz.	
	Az üzemanyag-keverék nem megfelelő arányú.	Űrítse ki az üzemanyagtartályt és a karburátort. Töltse fel a tartályt új üzemanyaggal.
2. Vegye ki és ellenőrizze a gyújtógyertyát.	Hibás vagy szennyezett gyújtógyertya.	Vegye ki a gyújtógyertyát
	Nem megfelelő rés az elektródák között.	
	A gyújtógyertya nedves, benzinnel szennyezett (elárasztott motor).	Száritsa meg és szerelje vissza a gyújtógyertyát.
3. Vigye el a motort szakszervizbe vagy az eladóhoz.	Eldugult üzemanyag-szűrő, karburátor meghibásodása, gyújtás meghibásodása, eldugult szelepek stb.	Cserélje ki vagy javítsa meg a hibás alkatrészeket.

Élgtelenül működő motor	A hiba oka	Javítás
1. Ellenőrizze a légszűrőt.	Szennyeződött légszűrő.	Tisztítsa ki vagy cserélje ki a légszűrő betétjét.
2. Ellenőrizze az üzemanyagot.	Az üzemanyag vizet tartalmaz.	Űrítse ki az üzemanyagtartályt és a karburátort. Töltse fel a tartályt új üzemanyaggal.
	Az üzemanyag-keverék nem megfelelő arányú.	
3. Ellenőrizze a hidegindító beállításait és a gázvezérlést.	A hidegindító nincs teljesen kinyitva.	Módosítsa a beállítást.
	Rosszul beállított gázkábel.	
4. Vigye el a motort szakszervizbe vagy az eladóhoz.	Eldugult üzemanyag-szűrő, karburátor meghibásodása, gyújtás meghibásodása, eldugult szelepek stb.	Cserélje ki vagy javítsa meg a hibás alkatrészeket.

A motor beindul, és azonnal le is áll	Lehetséges ok	Elhárítása
1. Ellenőrizze az üzemanyagot.	Elfogyott az üzemanyag.	Töltsön bele üzemanyagot.
	Az üzemanyag vizet tartalmaz.	Ürítse ki az üzemanyagtartályt és a karburátort. Töltsen fel a tartályt új üzemanyaggal.
	Az üzemanyag-keverék nem megfelelő arányú.	
2. Vegye ki és ellenőrizze a gyújtógyertyát.	Hibás vagy szennyezett gyújtógyertya.	Vegye ki a gyújtógyertyát.
	Nem megfelelő rés az elektródák között.	
3. Ellenőrizze a légszűrőt.	Szennyeződött légszűrő. Eldugult légszűrő.	Tisztítsa ki vagy cserélje ki a légszűrő betétjét.
4. Vigye el a motort szakszervizbe vagy az eladóhoz.	Eldugult légtelenítő szelep.	Cserélje ki vagy javítsa meg a hibás alkatrészeket.
	Eldugult üzemanyag-szűrő, karburátor meghibásodása, gyújtás meghibásodása, eldugult szelepek stb.	

## 12. MEGSEMMISÍTÉS

### **A HASZNÁLT CSOMAGOLÓANYAGOKRA VONATKOZÓ UTASÍTÁSOK ÉS TÁJÉKOZTATÓ**

A használt csomagolóanyagot az önkormányzat által kijelölt hulladékgyűjtő helyen adja le.



A gép és tartozékai különböző anyagokból, pl. fémből és műanyagból készültek.  
A sérült alkatrészeket adja le szelektív gyűjtőhelyen. Tájékoztadjon az illetékes hivatalnál.



Ez a termék teljesíti az összes rá vonatkozó EU irányelv követelményeit.

Változtatások a szövegben, a kivételben és a műszaki jellemzőkben előzetes figyelmeztetés nélkül történhetnek, a módosításra vonatkozó jog fenntartva.

Használati útmutató az eredeti nyelven.

# 13. MEGFELELŐSÉGI NYILATKOZAT

# FAST®

**FAST ČR, a.s.**

Černokostelecká 1621, 251 01 Říčany, Czech Republic

tel.: +420 323 204 111, fax: +420 323 204 110

## Megfelelőségi nyilatkozat

**Termék/márka:** BENZINES BOZÓTVÁGÓ ÉS DAMILOS FŰNYÍRÓ/ FIELDMAN

**Típus/modell:** **FZS 4004 B**

A motor paraméterei: 43 ccm; 1,4 kW; max. 8 000 ford./perc

**Gyártó:** FAST ČR, a. s.

Černokostelecká 2111, 100 00 Praha 10, Cseh Köztársaság

Adóazonosító: CZ26726548

**Ezt a megfelelőségi nyilatkozatot a gyártó kizárólagos felelősségére adták ki.**

**E nyilatkozat fenti tárgya megfelel az Unió vonatkozó harmonizációs jogszabályainak:**

2012/46/EK irányelv

A gépi berendezésekre vonatkozó 2006/42/EK számú irányelv

EMC 2014/30/EU irányelv

**A vonatkozó harmonizált normák és egyéb műszaki specifikáció:**

EN ISO 11806-1:2011

EN ISO 14982:2009



**A kiadás helye:** Prága

**Név:** Ing. Zdeněk Pech  
A képviselő elnöke

**A kiadás dátuma:** 1. 11. 2017

**Aláírás:**

**FAST®** FAST ČR, a.s.   
Černokostelecká 1621, 251 01 Říčany  
IČO: 26726548 tel.: +420/ 323 204 111  
DIČ: CZ26726548 fax: +420/ 323 204 110

**AZONOSÍTÓSZÁM:** 26 72 65 48, **ADÓAZONOSÍTÓ:** CZ-26 72 65 48

**Bankovní spojení:** Komerční banka Praha 1, č.ú. 89309011/0100, Česká spořitelna Praha 4, č.ú. 2375682/0800, ČSOB Praha 1, č.ú. 8010-0116233383/0300

## 14. MŰSZAKI ADATOK

Modell .....	FZS 4004 B
Hengertérfogat .....	43,0 cm <sup>3</sup>
A motor maximális teljesítménye .....	1,40 kW
A fengely hossza .....	1500 mm
A motor típusa .....	kétütemű léghűtéses
Forgási sebesség terhelés nélkül .....	3000 ford/perc
Ajánlott maximális forgási sebesség terhelés nélkül .....	8000 ford/perc
A damil átmérője .....	2,4 mm
Gyújtógyertya .....	L6 (LD)
Az üzemanyagtartály térfogata .....	1600 ml
Az üzemanyag-keverék aránya (kétütemű motorba való olaj/Natural 95) .....	1:25
Üzemanyag és vágóegységek nélküli tömeg .....	7,2 kg
LWA által garantált akusztikai teljesítményszint .....	110 dB(A)
Akusztikai nyomásszint, maximális LPA <sub>av</sub> .....	100 dB (A)
Rezgéskibocsátás szintje - damilfej .....	6,91 m/s <sup>2</sup>
Rezgéskibocsátás szintje - háromágú kés .....	5,97 m/s <sup>2</sup>
Eltérés .....	K = 1,5 m/s <sup>2</sup>

