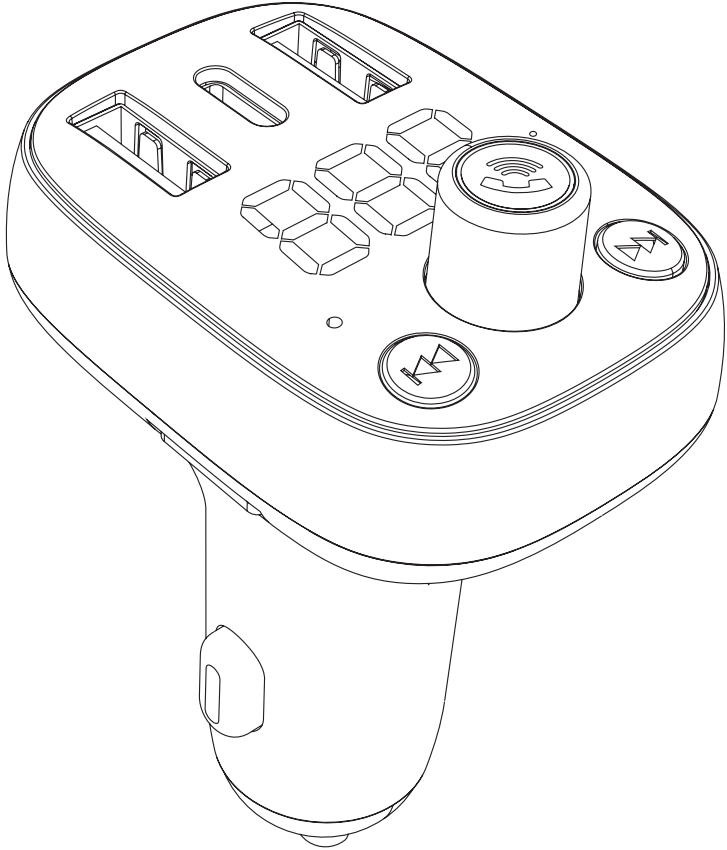


**LDNIO**



**BLUETOOTH+FM  
+HÁROMSZOROS USB AUTÓS  
TÖLTŐ**

## TERMÉKBEVEZETÉS

Ez egy többfunkciós autós töltő, amely leginkább a Bluetooth 2.4G vezeték nélküli átvitelt és az FM átviteli technológiát alkalmazza. Ha mobiltelefont csatlakoztatunk ehhez a termékhez Bluetooth-on keresztül, akkor a telefonunk zenéjét az autó kimeneti hangszóróra tudjuk továbbítani és lejátszani. És használhatjuk a hívások fogadására vagy elutasítására is. Támogatja a gyorsöltési protokollokat, mint a PD3.0, PPS, QC3.0 /QC4.0. A Bluetooth-on keresztül egyszerre két telefon is csatlakoztatható hozzá. Az egygombos kialakítással megvalósítható a telefonhívások felvétele/visszautasítása/visszahívása funkció. Támogatja az U-lemez és a TF-kártya zenelejátszást is. Emellett ez egy feszültségmérő is az autó akkumulátorához, hogy ellenőrizze, hogy az autó akkumulátorának feszültsége a normál területen belül van-e, és elkerülje a bosszúságot, hogy néha nem tudjuk elindítani az autónkat a feszültségprobléma miatt.

## PARAMÉTEREK

Bemenet: DC12/24V

QC4.0 + kimenet: 3.3-11V/3A

USB PD kimenet: 3A, 9V 3A, 12V 2.5A

15V 2A, 20V 1.5A

AUTO-ID kimenet: 5V 1.5A

Átviteli frekvencia: 87.5-108.0MHz

FM adótávolság: FM <5M

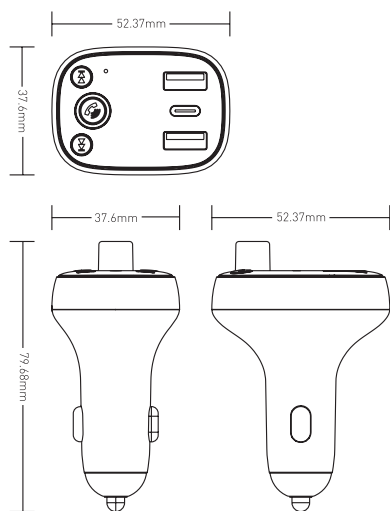
Bluetooth verzió: Bluetooth 5.0

Bluetooth távolság: ≤10M

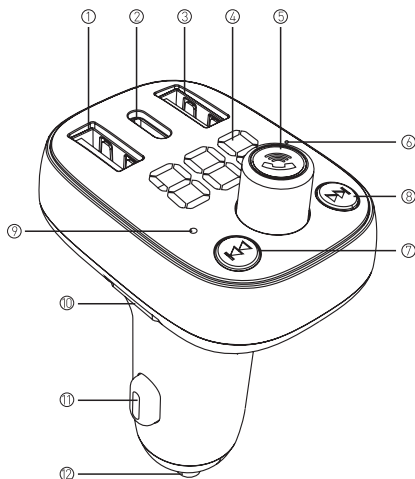
U-Disk / TF kártya kapacitás: ≤32G

Hangforma: Audio Form: MP3 / WAV / FLAC / APE / WMA

Méret: 37.60 X 52.37 X 79.68mm



# FUNKCIÓ LEÍRÁSA



1- USB-A1 QC3.0

2- USB-C PD3.0+0C3.0

3- USB-A2 AUTO-ID + U-DISK PLAY

4- LED kijelző

5- Multifunkciós billentyűk

6- Működésjelző

7- Vissza

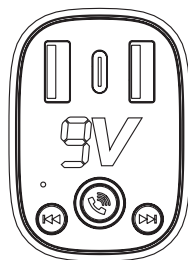
8- Következő

9- Mikrofon

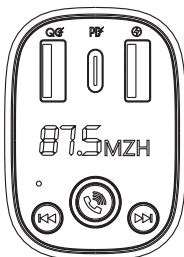
10- TF kártya foglalat

11- Negatív repeszek

12- Táp pozitív sapka



1. Helyezze be ezt a terméket az autó szivarcsonkjába, és a kijelző bekapcsol, és 3 másodpercig mutatja az autó akkumulátorának feszültségét. Ha az autó akkumulátorának feszültsége normális, akkor közvetlenül az FM frekvenciát fogja mutatni, ha nem, akkor továbbra is az akkumulátor feszültségét fogja mutatni és folyamatosan villogni fog.



2. Állítsa be az FM frekvenciát: Kapcsolja be az autórádiót, válasszon ki egy üres csatornafrekvenciát, majd állítsa be a termék frekvenciáját, hogy megegyezzen az autórádió frekvenciájával. Működési bevezetés: Nyomja meg hosszan a multifunkciós gombot 2 másodpercig. Amikor a frekvencia szám villog, lehet csavarítani a gombot, hogy beállítsa a termék FM frekvenciáját. Csavarja balra, a frekvencia csökken. Csavarja jobbra, a frekvencia nő. Ha a frekvencia beállítása befejeződött, automatikusan belép a frekvenciacsatornába, és nincs szükség megerősítésre.



## BLUETOOTH 5.0

1. A lejátszó használatához először párosítani kell a telefon Bluetooth-jával. A lépések a következők: Kapcsolja be a telefon Bluetooth funkcióját, keresse meg az eszköz nevét, és indítsa el a párosítást. Ha a csatlakozás sikeresen megtörtént, a hangjelzés "Bluetooth csatlakoztatva". A jövőbeni használat során, amikor ugyanazt a telefont használjuk, automatikusan csatlakozni fog. Ekkor a telefon zenéje szinkronizálódik az autórádióval. (Tipp: A termék frekvenciájának beállításakor kérjük, próbálja meg elkerülni azt a frekvenciát, amelyik túl forró jelet ad, mert a hangminőség jobb lesz, ha a frekvencia tisztább ]

2. Két eszköz csatlakoztatásának módja: Két telefon bekapcsolja a Bluetooth-t és egyszerre keresi a termék nevét. Ha az első telefon sikeresen csatlakozik, akkor csatlakoztatjuk a második telefon rendben van. A jövőbeni használat során, amikor bekapcsolja a készüléket Automatikusan csatlakozik. (Tipp: Ha a második telefon Bluetooth nem tudja csatlakoztatni a készüléket, csak húzza ki az első készüléket, és ismételje meg a kapcsolatot újra).

### Multifunkciós billentyűk

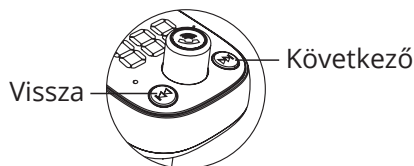
- Hívások felvétele: Rövid kattintás a multifunkciós gombra egyszer.
- Hívások letétele: Rövid kattintás a többfunkciós gombra egyszer.
- Hívások visszautasítása: Hosszan nyomja meg a többfunkciós gombot 2 másodpercig.
- Utolsó hívás visszahívása: Rövid kattintás a többfunkciós gombra kétszer.



### Zene lejátszása

1. Zenelejátszás prioritási besorolása: Bluetooth-U-disk-TF kártya. A Bluetooth alapértelmezett állapot a készülék bekapcsolásakor.

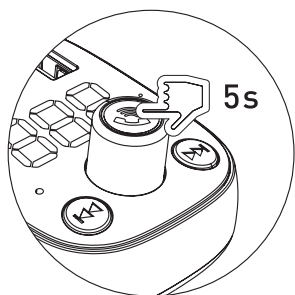
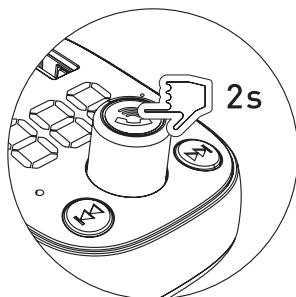
2. Ha a Bluetooth-csatlakozás sikeres, Rövid kattintás multifunkciós gombra, és lejátszhatja az alapértelmezett lejátszót. Kattintson a "Vissza" gombra az előző dal lejátszásához, és kattintson a "Következő" gombra a következő dal lejátszásához. Csavarja a multifunkciós gombot balra a hang lefelé, csavarja jobbra a hang felfelé.



3. Zenelejátszás közben kattintson röviden a többfunkciós gombra a zenelejátszás leállításához vagy leállításához.
4. Bluetooth állapot alatt, ha U-lemez / TF kártya behelyezésével automatikusan lejátssza az U-lemez / TF kártya zenéjét. Az eszköz, amelyik később behelyezi, előnyben részesíti az olvasást.
5. Kikapcsolható memória: Ha az akkumulátor lemerült és újra bekapcsol, akkor még mindig emlékszik az FM frekvenciára; dal és lejátszási mód a kikapcsolás előtt.

### Működési mód

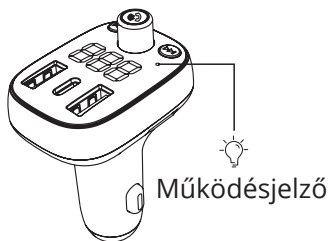
1. FM frekvencia beállítása: nyomja meg hosszan a többfunkciós gombot 2 másodpercig. A frekvencia száma villog és belép a frekvenciaszabályozási üzemmódba. Ekkor csavarja el a gombot, és beállíthatjuk a frekvenciát.



2. Üzemmód kapcsoló: A többfunkciós gomb 5 másodpercig történő hosszú megnyomásával Bluetooth, U-lemez és TF-kártya üzemmódra válthatunk.

### Jelzőlámpa jelzése

1. A kék és a zöld fény gyorsan villog felváltva: Bluetooth nem csatlakozott.
2. Hosszú kék jelzőfény: Bluetooth-csatlakozás sikeres/ Bluetooth zene leállítása.
3. Kék jelzőfény lassan villog: Bluetooth-zene lejátszása.
4. Zöld jelzőfény lassan villog: U-lemez/TF-kártya lejátszása zenét.
5. Hosszú zöld fény: Hívás vagy U-lemez/TF-kártya zenelejátszás leállítása.



- USB-A1/USB-C gyorsöltő port: gyorsan tölti a PD3.0, PPS, QC3.0 / QC4.0 SCP, SFCP funkcióval rendelkező telefonokat. Kérjük, gyors töltés közben használja a telefonjának megfelelő gyorsöltő kábelt.

- Az USB-A1 és az USB-C nem támogatja a gyorsöltést, miközben egyszerre töltődnek, az USB-A1 port támogatja az AC5V/2,5A max, az USB-C port támogatja a DC5V/2,5A max.

- Az USB-A2 szabványos töltőport, és támogatja az U-disk zenelejátszást is.

Az autó akkumulátor feszültségének ellenőrzési funkciója:

1. 12V-os akkumulátorral rendelkező autóhoz, ha az akkumulátor feszültsége kevesebb, mint 11,6V vagy magasabb, mint 14,8V, a LED kijelzőn megjelenik rendellenes feszültséget és villog.
2. 24V-os akkumulátorral rendelkező autó esetén, ha az akkumulátor feszültsége kisebb, mint 23,2V vagy magasabb, mint 27,2V, a LED kijelző képernyőjén megjelenik a következő üzenet rendellenes feszültség és villog.
3. Az akkumulátor monitor funkció megkönnyíti az ügyfelek számára, hogy tudják az akkumulátor állapotáról. (Tipp: Ha az akkumulátor feszültsége rendellenes, csak azt javasolja, hogy ellenőrizze és cserélje ki az akkumulátort. az akkumulátort, azonban továbbra is használhatja azt normálisan.)

Autószorozat	Kóros terület	Normál terület (Indítás előtt)	Normál terület (Indítás után)
12V	<11.6V ~ >14.8V	<11.6V ~ >12.8V	<11.6V ~ >14.8V
24V	<23.7V ~ >27.2V	<23.2V ~ >25.6V	<23.7V ~ >27.2V

## KÉRDÉSEK ÉS VÁLASZOK

K: Beállíthatjuk a frekvenciacsatornát?

V: IGEN. Amikor elindítjuk, megtartja a legutóbb használt frekvenciacsatornát. Ha be kell állítania, csak nyomja meg a multifunkciós gombot 2 másodpercig, és csavarja balra vagy világosra, hogy kiválassza a kívántat.

K: Miért nem támogatja a telefon a gyorsöltési funkciót?

V: Kérjük, ellenőrizze, hogy a telefonja támogatja-e a gyorsöltési protokollt, és ellenőrizze azt is, hogy az USB-kábel támogatja-e ugyanazt a gyorsöltési protokollt a telefonjával.

K: Miért tud a mobiltelefon keresni az eszközön, de nem tud sikeresen csatlakozni?

V: Kérjük, erősítse meg, hogy más eszköz csatlakoztatja-e ezt a terméket, próbálja meg megszakítani, majd újra csatlakoztatni.

K: Biztonságos a mobiltelefon töltése közben?

V: Igen. Minden rendben lesz, ha a normál szabvány szerint működik, sok áramköri védelmet is terveztünk,

K: Támogatja-e a navigációs lejátsszói funkciót?

V: Támogatja a mobiltelefon navigációját, miután sikeresen csatlakozott a Bluetooth-hoz,

K: Miért nem tiszta a hang a zene lejátsszásakor?

V: Javasoljuk az ügyfeleknek, hogy olyan frekvenciacsatornát használjanak, amely üres vagy heti jelet tartalmaz.

K: Miért nem tud zenét lejátsszani az autórádió?

V: Kérjük, ellenőrizze, hogy a lejátsszó csatlakoztatta-e a Bluetooth-t, és erősítse meg, hogy a lejátsszó frekvenciája megegyezik-e az autórádió frekvenciájával.

K: Miért villog folyamatosan a kijelzőn megjelenő szám?

V: Ez azt mutatja, hogy az autó akkumulátorának feszültsége a normál feszültségtartományon kívül van. Javasoljuk az ügyfélnek, hogy ellenőrizze az autó akkumulátor állapotát az autójavító műhelyekben.

K: Miért nem tud a második telefon csatlakozni a Bluetooth-hoz?

V: Kérjük, ellenőrizze, hogy az első telefon sikeresen csatlakozott-e. Ha igen, kérjük, válassza le azt, és használja a második telefont a Bluetooth-hoz való csatlakozáshoz. Végül csatlakoztassa újra az első telefont a Bluetooth-hoz.

## **FIGYELEM**

- Kérjük, ne hagyja, hogy a gyermekek csatlakoztassák vagy játsszák a terméket és a töltőanyagot.
- A termék bemeneti feszültsége DC12/24V, a normál feszültség túllépése a termék rendellenes állapotához vagy károsodásához vezet.
- Kérjük, vegye ki a cigarettaportból, ha hosszú ideig nincs rá szükség.
- A frekvenciacsatorna használata és beállítása során kérjük, kerülje el a forró jelű frekvenciacsatornát, különben befolyásolja a zene minőségét.
- Kérjük, ne használja olyan területen, ahol erős mágneses és nagyfeszültségű hálózati kábel van.
- Kérjük, ne vegyen részt termék.

# Környezetvédelem



Az európai uniós irányelvel összhangban címkézett elektronikai hulladékot nem szabad más települési hulladékkal együtt elhelyezni. A hulladékot elkülönítve kell gyűjteni és újrahasznosítani a kijelölt pontokon. A megfelelő ártalmatlanítás biztosításával megelőzheti a környezetre és az emberi egészségre gyakorolt lehetséges negatív következményeket. A használt berendezések gyűjtőrendszere megfelel a hulladékártalmatlanításra vonatkozó helyi környezetvédelmi előírásoknak. Erről a témáról részletes tájékoztatást kaphat az önkormányzattól, a tisztítóműtől vagy attól az üzlettől, ahol a terméket vásárolta.

**CE** A termék megfelel az Európai Unió (EU) úgynevezett új megközelítésű irányelveinek követelményeinek, amelyek a használat biztonságával, az egészségvédelemmel és a környezetvédelemmel kapcsolatos kérdésekkel foglalkoznak, meghatározva a felderítendő és megszüntetendő veszélyeket.

A terméket a felhasználónak kell rendszeresen karbantartania (tisztítania), vagy a felhasználó költségén és saját költségén szakszervizben. Amennyiben a használati utasításban nincs a szükséges ciklikus karbantartási vagy szervizelési műveletekre vonatkozó információ, a termék fizikai állapotának a fizikailag új terméktől való eltérését rendszeresen, legalább hetente egyszer értékelni kell. Ha bármilyen eltérést észlelnek vagy találnak, sürgősen meg kell tenni a karbantartási (tisztítási) vagy szervizintézkedéseket. A megfelelő karbantartás (tisztítás) és az eltérés észlelésekor történő reagálás elmulasztása a termék maradandó károsodásához vezethet. A garanciavállaló nem felel a gondatlanságból eredő károkért.



**Jótállási jegy**

Importőr neve és címe: INNPRO Robert Błędowski, ul. Rudzka 65c, 44-200 Rybnik, Lengyelország

Terméket értékesítő eladó (forgalmazó, a jogszabályi jótállás kötelezettje) neve és címe:

Vásárlás napja (szerződéskötés) és fogyasztó részére történő átadás:

Számlaszám/Csomagszám:

A termék adatai:

Típusa:

Megnevezése:

Azonosító száma:

Garancia hossza:

**TISZTELT VÁSÁRLÓ**

Köszönjük, hogy az INNPRO által forgalmazott terméket választotta. Reméljük, hogy jó hasznát fogja venni termékünknek a későbbiekben. Nem valószínű, hogy a termék használata során javításra fog szorulni, de amennyiben mégis, abban az esetben közvetlenül az eladóhoz (forgalmazó) fordulhat segítségért. A kényelmetlenségek elkerülése érdekében kérjük, hogy figyelmesen olvassa el a kezelési útmutatót, mielőtt a forgalmazóhoz fordul.

**JÓTÁLLÁSI FELTÉTELEK**

A Termékek vonatkozásában a termék tulajdonosa az itt rögzített jótállási feltételek szerint érvényesíthet jótállási igényt, feltéve, hogy fogyasztónak minősül („a szakmája, önálló foglalkozása vagy üzleti tevékenysége körén kívül eljáró természetes személy”). A jótállási igény az eredeti Jótállási Jegy bemutatásával - a jótállási idő alatt bármikor - érvényesíthető az eladóval (forgalmazó) szemben.

**KIZÁRÓ OKOK ÉS KORLÁTOZÁSOK**

Az importőr nem vállal jótállást a termék vagy bármely tartozék részét képező szoftver minőségére, teljesítményére, pontosságára, megbízhatóságára illetve alkalmasságára vonatkozóan. Az eladó (forgalmazó) mentesül a jótállási kötelezettség alól, ha az eladó (forgalmazó) vagy a jótállási javítások elvégzésével megbízott szerviz bizonyítja, hogy a hiba oka a teljesítés után keletkezett.

## **A jótállás nem terjed ki az alábbi esetekre:**

- a) Fizikai sérülés, tűzkár vagy vízkár, amelyek nem gyártási hibából fakadnak, ide értve többek között a felhasználói hibákat;
  - b) Nem rendeltetésszerű használatból adódó sérülés, engedély nélküli szétszerelésből, a termék megbontásából fakadóan, melyek nem állnak összhangban a felhasználói útmutatóban foglaltakkal;
  - c) Vízkár, mely nem megfelelő előkészítés, használat, vagy a felhasználói útmutatóval nem összhangban lévő használatból fakad;
  - d) Engedély nélküli átalakítás az áramkörben, nem megfelelő akkumulátorhasználatból fakadó sérülések;
  - e) Sérülés, ami rossz időjárási körülmények között történő használatból fakad (pl.: vihar, homokvihar, eső, stb.);
  - f) Sérülés, ami nagy elektromágneses mezőben történő üzemeltetésből fakad;
  - g) Sérülés, ami egyéb magas interferenciájú környezetben történő üzemeltetésből fakad;
  - h) Sérülés, ami alacsony akkumulátorfeszültségből vagy hibás akkumulátor használatából fakad;
  - i) Olyan termékek esetén, amelyek azonosítója hamisított vagy megsemmisült;
- j) Termékek, amik nem rendelkeznek eladást igazoló dokumentumokkal, vagy az eladást igazoló dokumentum beazonosíthatóan nem ahhoz a termékhez tartozik, vagy az eladást igazoló dokumentum hamisított;
- k) helytelen tárolásból, szállításból, leejtésből eredő sérülés esetén;
- l) Rongálás esetén;
- m) Vásárlás után keletkezett okból adódó meghibásodás eserén;
- n) A gyártó által előírt rendszeres ellenőrzés, karbantartás elmulasztása;
- o) Bármely a hibát vagy annak okát előidéző beavatkozás vagy javítás, amelyet nem a jelen jótállási jegyen feltüntetett hivatalos szerviz végez.

## **JOGSZABÁLYI JÓTÁLLÁS**

A fogyasztói szerződés keretében a Magyarországon vásárolt, forgalmazó által forgalomba hozott termékekre a 151/2003. (IX. 22.) Kormányrendelet alapján kötelező jogszabályi jótállás vonatkozik, amelynek időtartama a termék átadásának, vagy az eladó vagy az eladó közreműködője általi üzembe helyezés időpontjától számított

- 10 000 forintot elérő, de 100 000 forintot meg nem haladó eladási ár esetén egy (1) év,
- 100 000 forintot meghaladó, de 250 000 forintot meg nem haladó eladási ár esetén két (2) év,
- 250 000 forint eladási ár felett három (3) év.

E határidők elmulasztása jogvesztéssel jár.

A jogszabályi jótállás a terméket Önnek közvetlenül értékesítő eladót (forgalmazót) terheli. A 151/2003. (IX. 22.) Kormányrendelet 4. § (2) bekezdése alapján, a jótállási jegy szabálytalan kiállítása vagy a jótállási jegy fogyasztó rendelkezésére bocsátásának elmaradása a jótállás érvényességét nem érinti. A szabálytalanul kiállított jótállási jegy alapján érvényesített igények teljesítése az eladót (forgalmazót) terheli. A Jogszabályi jótállásból eredő jogok érvényesítésének nem feltétele a termék felbontott csomagolásának fogyasztó általi visszaszolgáltatása. Jelen Jótállási jegyben foglaltak a fogyasztónak a törvényből eredő jogait nem érintik.

## **JOGSZABÁLYI JÓTÁLLÁS ALAPJÁN ÉRVÉNYESÍTHETŐ JOGOK**

A jótállási időn belüli meghibásodás esetén a fogyasztó választása szerint

- a) kijavítást vagy kicserélést követelhet, kivéve, ha a választott szavatossági igény teljesítése lehetetlen, vagy ha az a forgalmazónak a másik szavatossági igény teljesítésével összehasonlítva aránytalan többletköltséget eredményezne, figyelembe véve a termék hibátlan állapotban képviselt értékét, a szerződésszegés súlyát és a kellékszavatossági jog teljesítésével a jogosultnak okozott érdeksérelmet;
- b) arányos árleszállítást igényelhet, vagy – ha a forgalmazó a kijavítást vagy a kicserélést nem vállalta, e kötelezettségének megfelelő határidőn belül nem tud eleget tenni, vagy ha a jogosultnak a kijavításhoz vagy kicseréléshez fűződő érdeke megszűnt – elállhat a szerződéstől. Jelentéktelen hiba miatt elállásnak nincs helye.

A forgalmazó – a fogyasztó eltérő rendelkezése hiányában - köteles a terméket nyolc (8) napon belül kicserélni, ha

- a) a Jogsabályi jótállás időtartama alatt a termék első alkalommal történő javításakor megállapítást nyer, hogy a termék nem javítható, vagy
- b) a termék három (3) alkalommal történő kijavítását követően ismét meghibásodik; vagy
- c) a termék kijavítására a kijavítási igény eladóval való közlésétől számított harmincadik (30.) napig nem kerül sor, a harmincnapos határidő eredménytelen elteltétől számítva.

Ha a fentiek szerint a termék cseréjére nincs lehetőség, az eladó (forgalmazó) a fogyasztó által bemutatott, a termék ellenértékének megfizetését igazoló bizonylaton feltüntetett vételárat nyolc (8) napon belül a fogyasztó részére visszatéríti.

A kijavítást vagy kicserélést – a termék tulajdonságaira és a jogosult által elvárható rendeltetésére figyelemmel – megfelelő határidőn belül, a fogyasztó érdekeit kímélve kell elvégezni. A jótállásra kötelezettnak törekednie kell arra, hogy a kijavítás vagy a kicserélés legfeljebb 15 napon belül megtörténjen. Jótállási igényét a fogyasztó közvetlenül az eladónál (forgalmazó) köteles a meghibásodás észlelését követően haladéktalanul bejelenteni. Ha a fogyasztó a termék meghibásodása miatt a vásárlástól (üzembe helyezéstől) számított három munkanapon belül érvényesít csereigényét, az eladó (forgalmazó) nem hivatkozhat aránytalan többletköltségre, hanem köteles a fogyasztási cikket kicserélni, feltéve, hogy a meghibásodás a rendeltetészerű használatot akadályozza.

A jótállás időtartamán belül jótállási javítási munkákat csak a kijelölt szerviz végezhet, az érvényes Jótállási jegy alapján. Minden jótállás keretén belüli javítás esetén ellenőrizzé a javítási szelvények megfelelő kitöltését. A javítás során a termékbe csak új alkatrész kerülhet beépítésre. Amennyiben a javítást a kijelölt szakműhely nem végzi el, vagy a javítást nem is vállalják, úgy a fogyasztó a terméket a jótállás kötelezettjének költségére máshol is javíttathatja. A javítás költségeinek megtérítéséhez, annak megfelelő számlával történő igazolása szükséges. A dolognak a kicseréléssel vagy a kijavítással érintett részére a jótállási igény újból kezdődik.

## **JÓTÁLLÁSRA VONATKOZÓ KÖZÖS SZABÁLYOK**

Amennyiben a termék (az újként történő első vásárlás időpontjától számítva) a jótállási időn belül a gyártás, vagy a gyártás során nem megfelelő anyag alkalmazása miatt meghibásodik, azt a Jótállási területen belül az importőr hivatalos készülék szerveze térítésmentesen megjavítja, vagy a terméket, vagy hibás alkatrészét kicseréli, amennyiben a hibás alkatrészre a jelen Jótállási jegyben írt feltételek, és korlátozások figyelembevételével a Szerződéses jótállás érvényes. Minden kicserélt termék, illetve alkatrész tulajdonjoga a cserét elvégzőre száll.

Jótállás csak a jótállási időn belül, a hibás termék átadása, valamint a vásárlást bizonyító, a vásárlás dátumát, a modell típusát és az eladó forgalmazó nevét tartalmazó eredeti dokumentum (jótállási jegy, annak hiányában számla vagy nyugta) ezen adattartalmában olvasható és sértetlen bemutatása esetén érvényesíthető. Ellenkező esetben az importőr hivatalos készülék szerveze a díjmentes jótállási szervizszolgáltatást visszautasíthatja.

A jótállás nem érvényes olyan termékre, amelyen a típus- vagy sorozatszámot megváltoztatták, törölték, eltávolították vagy olvashatatlanná tették.

Kérjük a jótállási jegy vásárláskor történő megfelelő kitöltését körültekintően ellenőrizze, a Jótállási jegyet pedig gondosan őrizze meg. Elveszett Jótállási jegy pótlására csak az eladás napjának hitelt érdemlő igazolása (pl. dátummal és bélyegzővel ellátott számla, eladási jegyzék bemutatása) esetén van lehetőség. A jótállási jegyen történt bármilyen javítás, törlés, átírás, vagy valótlan adatok bejegyzése a Jótállási jegy érvénytelenségét vonja maga után.

Kérjük, hogy a termékből eltávolítható adattároló eszközök elvesztésének/meghibásodásának elkerülése végett azokat a termék javításra leadását megelőzően távolítsa el a termékből.

A jótállás nem terjed ki a hibás termék importőrhez, illetve az importőr hivatalos készülék szervizéhez, a nem importőr által megjelölt szállítómányozó által történő szállítással kapcsolatos szállítási költségekre és kockázatra.

Jelen jótállási jegyen megadott termékre a Gyártó további kiegészítő jótállást is nyújt(hat), melynek feltételeit – terméktől függően - a megvásárolt termékhez csatolt Használati Útmutató és/vagy a Gyártó hivatalos honlap tartalmazza. A Fogyasztó a jogszabály alapján kötelező jótállási időn túl a termékkel kapcsolatos jótállási igényét a Gyártó által meghatározott képviselési pontokon jelezheti.

Jogvita esetén a Fogyasztó a megyei (fővárosi) kereskedelmi és iparkamarák mellett működő békéltető testület eljárását is kezdeményezheti.

#### JÓTÁLLÁS KERETÉBEN VÉGZETT JAVÍTÁSOK/CSERÉK:

Bejelentés dátuma:	Visszaadás dátuma:
Hibajelenség:	Jótállás új határideje:
Új azonosító szám:	Munkalapszám:
(Ph)	Elvégzett javítás/csere:
Bejelentés dátuma:	Visszaadás dátuma:
Hibajelenség:	Jótállás új határideje:
Új azonosító szám:	Munkalapszám:
(Ph)	Elvégzett javítás/csere:
Bejelentés dátuma:	Visszaadás dátuma:
Hibajelenség:	Jótállás új határideje:
Új azonosító szám:	Munkalapszám:
(Ph)	Elvégzett javítás/csere:

Az eladó (jogszabályi jótállás kötelezettje) bélyegzőlenyomata és a Jótállási Jegy kiállítás során eljáró személy aláírása

Vásárló aláírása