

# Camry

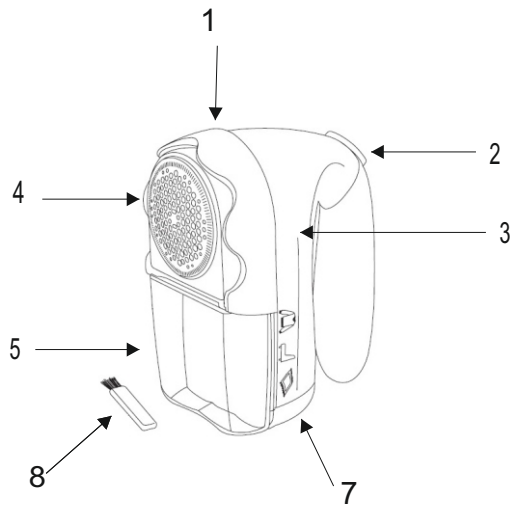
Premium



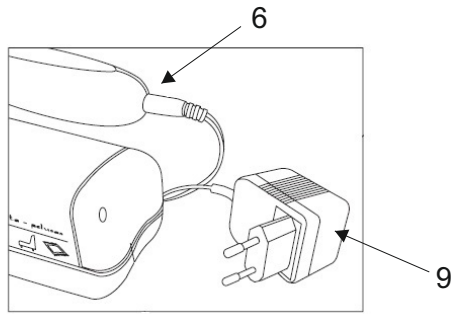
## CR 9606

(GB) user manual	3	(BIH) upute za rad	31
(D) bedienungsanweisung	5	(H) felhasználoí kézikönyv	34
(F) mode d'emploi	8	(FIN) käyttöopas	36
(E) manual de uso	10	(NL) handleiding	38
(P) manual de serviço	13	(HR) upute za uporabu	40
(LT) naudojimo instrukcija	15	(RUS) инструкция обслуживания	42
(LV) lietošanas instrukcija	17	(SLO) navodila za uporabo	59
(EST) kasutusjuhend	20	(I) istruzioni per l'uso	46
(CZ) návod k obsluze	22	(DK) brugsanvisning	49
(RO) Instrucțiunea de deservire	24	(UA) інструкція з експлуатації	51
(GR) οδηγίες χρήσεως	27	(SR) korisничko uputstvo	54
(SK) použivateľská príručka	44	(S) instruktionsbok	56
(MK) упатство за корисникот	29	(PL) instrukcja obsługi	68
(AR) دليل التعليمات	61	ERP	71
(BG) Инструкция за употреба	63		

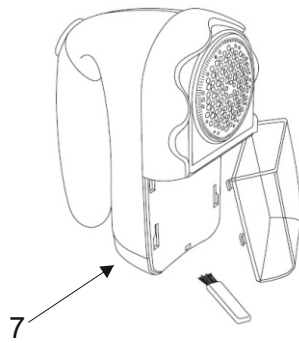
A



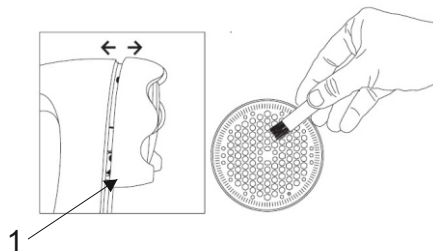
B



C



D



**SAFETY CONDITIONS IMPORTANT INSTRUCTIONS ON SAFETY OF USE PLEASE  
READ CAREFULLY AND KEEP FOR FUTURE REFERENCE**

The warranty conditions are different, if the device is used for commercial purpose."

1. Before using the product please read carefully and always comply with the following instructions. The manufacturer is not responsible for any damages due to any misuse.
2. The product is only to be used indoors. Do not use the product for any purpose that is not compatible with its application.
3. The applicable voltage is 220-240V, ~50/60Hz. For safety reasons it is not appropriate to connect multiple devices to one power outlet.
4. Please be cautious when using around children. Do not let the children to play with the product. Do not let children or people who do not know the device to use it without supervision.
5. **WARNING:** This device may be used by children over 8 years of age and persons with reduced physical, sensory or mental capabilities, or persons without experience or knowledge of the device, only under the supervision of a person responsible for their safety, or if they were instructed on the safe use of the device and are aware of the dangers associated with its operation. Children should not play with the device. Cleaning and maintenance of the device should not be carried out by children, unless they are over 8 years of age and these activities are carried out under supervision.
6. After you are finished using the product always remember to gently remove the plug from the power outlet holding the outlet with your hand. Never pull the power cable!!!
7. Never put the power cable, the plug or the whole device into the water. Never expose the product to the atmospheric conditions such as direct sun light or rain, etc.. Never use the product in humid conditions.
8. Periodically check the power cable condition. If the power cable is damaged the product should be turned to a professional service location to be replaced in order to avoid hazardous situations.
9. Never use the product with a damaged power cable or if it was dropped or damaged in any other way or if it does not work properly. Do not try to repair the defected product yourself because it can lead to electric shock. Always turn the damaged device to a professional service location in order to repair it. All the repairs can be done only by authorized service professionals. The repair that was done incorrectly can cause hazardous situations for the user.
10. Never put the product on or close to the hot or warm surfaces or the kitchen appliances like the electric oven or gas burner.
11. Never use the product close to combustibles.
12. Do not let cord hang over edge of counter or touch hot surfaces.
13. Never leave the product connected to the power source without supervision. Even when use is interrupted for a short time, turn it off from the network, unplug the power.
14. In order to provide additional protection, it is recommended to install residue current device (RCD) in the power circuit, with residual current rating not more than 30 mA. Contact professional electrician in this matter.

**DETAILED SAFETY CONDITIONS**

1. **ATTENTION!** The blades are very sharp!
2. Exercise caution when opening the bin to not damage it.

3. Do not bend or deform perforated blade protector.
4. Exercise extreme caution when pulling out blades.
5. Wipe the shaver body with dry cloth.
6. The lint bin should be emptied when it is 3/4 full.
7. Deposit on the inner and outer surface of cutting film decreases the shaving efficiency. Clean the film regularly with a brush.
8. Flatten the fabric surface before using the shaver.
9. Do not press the shaver in the clothing, as this may damage the fabric.
10. Do not use the shaver on the clothes that you are wearing, always remove them before using the shaver. Otherwise the body or shaver damage may occur.
11. Always switch the shaver off before plugging in the power adaptor or changing the batteries.
12. The shaver is equipped with a safety lock. The shaver cannot be turned on, if the film is installed improperly or is not properly tightened.
13. Make sure not to use shaver on buttons, zippers, applications, stripes, stickers, labels, abrasions, seams or fasteners.
14. Do not use shaver to remove lint from the silk, wool or linen fabrics. This can damage the fabric as well as the shaver blades.
15. Never use this device close to water, e.g.: Under shower, in bathtub or above sink filled with water.
16. If using the device in bathroom after use remove the power plug from the socket, because water proximity presents risk, even if the device is turned off.
17. Do not allow the device or power adaptor to wet. If the device falls into water, immediately remove the power plug or power adaptor from the socket. If the device is powered, do not put hands in the water. Have the device checked by the qualified electrician before using it again.
18. Do not touch the device or power adaptor with wet hands.
19. The device has to be turned off after every use.
20. Do not leave the device unattended, if it is connected to power socket.
21. In order to provide additional protection, it is recommended to install residue current device (RCD) in the power circuit, with residual current rating not more than 30 mA. Contact professional electrician in this matter.

#### DESCRIPTION OF THE DEVICE

- |                           |                          |
|---------------------------|--------------------------|
| 1. Shear length regulator | 5. Tassel and lump tank  |
| 2. Switch                 | 6. Power socket          |
| 3. Shaver body            | 7. Battery chamber cover |
| 4. Blade guard            | 8. Toothbrush            |
|                           | 9. Power supply          |

#### USE OF FABRIC SHOULDER

The shaver can be powered from the battery or from the mains.

1. Turn on the shaver.
2. Place clothing (fabric) on a flat surface, smooth wrinkles and move the shaver over the material in the front and back.
3. It is difficult to remove removable knots by shifting the shaver across and then along ("checkered") on the same small fragment of clothing.
4. Thin clothing can be depreciated by folding it into several layers, applying it on a flat, stiff cardboard.
5. For fabrics with a pattern, move the shaver in the direction of the pattern.

6. The shear level can be selected using the length adjuster (1) (D).

#### CLEANING SHADES FOR FABRICS

1. Turn off the shaver.
2. Remove the shear regulator ring (1) (D)
3. Remove the blade guard (4).
4. Remove the blades (watch out, the blades are very sharp).
5. Clean the blade guard (4) and blades with a brush.
6. Empty the tote and lump tank (5).
7. Fold all disassembled parts in reverse order of disassembly.

#### BATTERY CHANGE

Open the battery compartment cover (7). Remove the old batteries and insert new ones paying attention to the indicated directions of the poles. Close the battery compartment.

#### TECHNICAL DATA

Power supply: 220-240V ~50/60Hz

Power: 1,5W

Power supply: 2x LR14



To protect your environment: please separate carton boxes and plastic bags and dispose them in corresponding waste bins. Used appliance should be delivered to the dedicated collecting points due to hazardous components, which may affect the environment. Do not dispose this appliance in the common waste bin.

## DEUTSCH

### ALLGEMEINE SICHERHEITSVORSCHRIFTEN LESEN SIE AUFMERKSAM WICHTIGE ANWEISUNGEN BEZÜGLICH DER SICHERHEIT DER BENUTZUNG BEWAHREN SIE DIESE FÜR DIE ZUKUNFT AUF

Bei Verwendung des Gerätes zu gewerblichen Zwecken werden die Garantiebedingungen geändert.

1. Vor dem ersten Gebrauch, die Bedienungsanleitung lesen und die dort angegebenen Hinweise beachten. Der Produzent trägt keine Verantwortung für Schäden, die aufgrund von bestimmungswidriger Nutzung oder unsachgemäßer Bedienung entstanden sind.
2. Das Gerät ist nur für den Hausgebrauch verwendet. Verwenden Sie es nicht für andere Zwecke als den bestimmungsgemäßen Gebrauch.
3. Das Gerät ausschließlich an die Steckdose 220-240V ~50/60Hz anschließen. Es darf nicht zu anderen, bestimmungswidrigen Zwecken benutzt werden. Wegen Vorsichtsmaßnahmen, sollten keine weiteren Geräte an den gleichen Stromkreis angeschlossen werden.
4. Falls sich Kinder in der Nähe befinden, sollte bei der Nutzung des Gerätes spezielle Vorsicht bewahrt werden. Dieses Gerät ist nicht zum Spielen für Kinder, sowie für Erwachsene, die sich mit der Bedienungsanleitung nicht vertraut gemacht haben, geeignet.
5. **WARNHINWEIS:** Dieses Gerät kann von Kindern im Alter von über 8 Jahren sowie von Personen von einer beschränkten körperlichen, sensorischen, psychischen Fähigkeit oder von Personen, die keine Erfahrung oder kein Kenntnisse von dem Gerät haben, nur dann genutzt werden, wenn die Nutzung unter Aufsicht einer Person, welche die Verantwortung für deren Sicherheit trägt, stattfindet oder diesen Personen Ratschläge bezüglich der sicheren Benutzung des Geräts erteilt wurden und sie sich den mit seiner Benutzung verbundenen Gefahren bewusst sind. Kinder dürfen nicht mit dem Gerät spielen. Die Reinigung und die Unterhaltung des Geräts dürfen nicht von Kindern durchgeführt werden, es sei denn, dass diese Kinder im Alter von über 8 Jahren sind und diese Tätigkeiten unter Aufsicht durchgeführt werden.
6. Trennen Sie den Stecker von der Steckdose vor der Reinigung oder nach der beendeten Nutzung des Gerätes, halten Sie die Steckdose dabei fest. Ziehen Sie NICHT am Kabel.

7. Das Kabel, die Buchse, sowie das ganze Gerät nicht in Wasser oder andere Flüssigkeiten tauchen. Das Gerät vor Regen, Sonne usw. und vor Feuchtigkeit (z.B. im Badezimmer oder Campingwagen) schützen.
8. Regelmäßig das Kabel prüfen. Falls das Kabel beschädigt ist, sollte es in einem spezialisierten Service ausgetauscht werden, um ev. Gefährdung zu vermeiden.
9. Falls das Kabel oder ein anderer Teil des Gerätes beschädigt oder das Gerät fallen gelassen wurde oder nicht ordnungsgemäß arbeitet, sollte es nicht benutzt werden. Das Gerät darf nicht durch unbefugte Personen repariert werden, da die Gefahr eines Stromstoßes besteht. Ein beschädigtes Gerät in einem spezialisierten Service zur Kontrolle oder Reparatur abgeben. Jegliche Reparaturen dürfen nur durch einen spezialisierten Service vorgenommen werden. Eine nicht korrekt ausgeführte Reparatur kann das Leben des Benutzers gefährden.
10. Das Gerät auf eine kühle, gerade Fläche, entfernt von wärmeausstrahlenden Geräten, wie: Elektroherd, Gasherd, usw. stellen.
11. Das Gerät nicht in der Nähe von leicht entzündlichen Materialien benutzen.
12. Das Kabel darf nicht außerhalb der Tischkante hängen oder heiße Flächen berühren.
13. Lassen Sie das Gerät oder den Adapter nicht unbeaufsichtigt, wenn es an das Stromnetz angeschlossen ist.
14. Es wird empfohlen, für zusätzlichen Schutz den Fehlerstromschutzschalter (RCD), dessen Bemessungsdifferenzstrom 30 mA nicht übersteigt, zu installieren. In diesem Bereich wenden Sie sich an einen Fachelektriker.

#### DETAILLIERTE SICHERHEITSHINWEISE

1. ACHTUNG!!! Die Schneiden sind sehr scharf!!!
2. Achten Sie beim Öffnen des Behälters, um ihn nicht zu beschädigen.
3. Die perforierte Schneidenabdeckung nicht biegen oder deformieren.
4. Achten Sie besonders beim Herausnehmen der Schneiden.
5. Das Rasierergehäuse mit einem trockenen Lappen wischen.
6. Den Büschchenbehälter entleeren, wenn er zu  $\frac{3}{4}$  voll ist.
7. Ablagerung auf der Innen- und Außenseite der Schneidfolie verringert die Rasierwirksamkeit. Die Folie muss regelmäßig mit einer Bürste reinigen.
8. Vor der Anwendung des Rasiergerätes das Gewebe spannen.
9. Das Rasiergerät darf nicht in das Gewebe gepresst werden, das kann das Gewebe beschädigen.
10. Das Rasiergerät darf nicht auf der Kleidung verwendet werden, die man gerade trägt. Die Kleidung soll immer abgelegt werden. Das kann Körperverletzung oder Rasiergerätbeschädigung verursachen.
11. Vor dem Anschließen des Ladegerätes das Rasiergerät immer ausschalten.
12. Das Rasiergerät hat eine Sicherheitssperre. Bei falsch angelegter oder falsch angeschraubter Folie lässt sich das Rasiergerät nicht einschalten.
13. Das Rasiergerät darf nicht an Knöpfen, Reißverschlüssen, Applikationen, Aufnäher, Aufkleber, Etiketten, Durchreißen, Nähten und Verbindungselementen verwenden.
14. Das Rasiergerät darf für die Beseitigung der Knoten aus Seidenmaterialien nicht

verwendet werden. Dass kann die Material- und Rasiergerätschneidenbeschädigung verursachen.

15. Benutzen Sie das Gerät nicht in der Nähe von Wasser, z.B.: unter der Dusche, in der Badewanne oder über dem Waschbecken mit Wasser.
16. Sollte das Gerät im Badezimmer verwendet werden, ziehen Sie den Stecker aus der Steckdose.
17. Lassen Sie das Gerät oder den Stromadapter nicht nass werden. Sollte das Gerät einmal doch ins Wasser fallen, ziehen Sie den Stecker oder Stromadapter sofort aus der Steckdose. Tauchen Sie die Hände nicht ins Wasser, wenn das Gerät an Netzstrom angeschlossen ist. Lasse Sie das Gerät in einem solchen Fall vor dem nächsten Gebrauch zuerst von einem Fachelektriker überprüfen.
18. Fassen Sie das Gerät, oder den Adapter niemals mit nassen Händen an.
19. Nach Gebrauch das Gerät jeweils ausschalten.
20. Lassen Sie das Gerät oder den Adapter nicht unbeaufsichtigt, wenn es an das Stromnetz angeschlossen ist.
21. Es wird empfohlen, für zusätzlichen Schutz den Fehlerstromschutzschalter (RCD), dessen Bemessungsdifferenzstrom 30 mA nicht übersteigt, zu installieren. In diesem Bereich wenden Sie sich an einen Fachelektriker.

#### BESCHREIBUNG DER VORRICHTUNG

- |                        |                                |
|------------------------|--------------------------------|
| 1. Scherenlängenregler | 5. Quasten- und Knotenbehälter |
| 2. Schalter            | 6. Steckdose                   |
| 3. Rasiererkörper      | 7. Batteriekammerabdeckung     |
| 4. Klingenschutz       | 8. Zahnbürste                  |
|                        | 9. Stromversorgung             |

#### Verwendung von Stoffschulter

Der Rasierer kann von der Batterie oder vom Stromnetz gespeist werden.

1. Schalten Sie den Rasierer ein.
2. Legen Sie Kleidung (Stoff) auf eine ebene Fläche, glätten Sie Falten und bewegen Sie den Rasierer über das Material vorne und hinten.
3. Es ist schwierig, herausnehmbare Knoten zu entfernen, indem der Rasierer über das gleiche kleine Kleidungsstück geschoben und dann entlang ("kariert") bewegt wird.
4. Dünne Kleidung kann abgeschrieben werden, indem sie in mehrere Schichten gefaltet und auf einen flachen, steifen Karton aufgetragen wird.
5. Bewegen Sie den Rasierer bei Stoffen mit einem Muster in die Richtung des Musters.
6. Die Scherenhöhe kann mit dem Längeneinsteller (1) (D) gewählt werden.

#### REINIGUNGSFARBEN FÜR STOFFE

1. Schalten Sie den Rasierer aus.
2. Entfernen Sie den Scherring (1) (D)
3. Entfernen Sie den Klingenschutz (4).
4. Entfernen Sie die Klängen (Vorsicht, die Klängen sind sehr scharf).
5. Reinigen Sie den Klingenschutz (4) und die Klängen mit einer Bürste.
6. Entleeren Sie den Behälter und klumpen Sie den Tank (5) zusammen.
7. Falten Sie alle demontierten Teile in umgekehrter Reihenfolge der Demontage.

#### BATTERIEWECHSEL

Öffnen Sie den Batteriefachdeckel (7). Entfernen Sie die alten Batterien und legen Sie neue Batterien ein. Achten Sie dabei auf die angegebenen Pole. Schließen Sie das Batteriefach.

#### TECHNISCHE DATEN

Stromversorgung: 220-240V ~50/60Hz

Leistung: 1,5W

Stromversorgung: 2x LR14



Den Pappkarton im Altpapier entsorgen. Polyäthylenbeutel (PE) in dem Behälter für Kunststoff entsorgen. Das abgenutzte Gerät zum Recycling zu einer offiziellen Sammelstelle bringen, da es gefährliche Substanzen enthält, die die Umwelt gefährden können. Das Gerät sollte in einer Form abgegeben werden, die eine weitere Nutzung unmöglich macht. Wenn es Batterien enthält, sollten diese rausgenommen und separat an einer Sammelstelle abgegeben werden. Das Gerät darf nicht in den Hausmüll rausgeworfen werden!!

## FRANÇAIS

### CONSIGNES DE SECURITE.

#### INSTRUCTIONS IMPORTANTES CONCERNANT LA SECURITE D'UTILISATION.

#### LISEZ-LES ATTENTIVEMENT ET CONSERVEZ-LES POUR L'AVENIR"

En cas d'utilisation dans des fins commerciaux, les conditions de garantie changent."

1. Lisez ce mode d'emploi avant la première utilisation et suivez les conseils d'utilisation. Le fabricant n'est pas responsable des dégâts occasionnés par toute utilisation pour laquelle l'appareil n'est pas destiné ou en cas d'usage non conforme aux règles d'utilisation.
2. L'appareil est destiné à un usage domestique. Ne pas l'utiliser à d'autres fins que celles pour lesquelles il a été prévu.
3. L'appareil se branche uniquement à une prise 220-240V ~50/60Hz. Afin d'augmenter la sécurité de l'utilisation, il ne faut pas brancher plusieurs appareils électriques sur le même circuit électrique.
4. Lors de l'utilisation de l'appareil, il faut être particulièrement prudent s'il y a des enfants à proximité. Ne pas laisser les enfants jouer avec l'appareil. N'autoriser l'utilisation de l'appareil ni aux enfants ni aux personnes ne connaissant pas ce produit.
5. AVERTISSEMENT: Cet appareil peut être utilisé par les enfants de plus de 8 ans et par des personnes dont les capacités physiques, sensorielles ou mentales sont réduites ou encore des personnes n'ayant pas d'expérience ou de connaissance de cet appareil, seulement si cela s'effectue sous la surveillance d'une personne responsable de la sécurité, ou que ceux-ci ont reçu des instructions concernant une utilisation sûre de l'appareil et qu'ils sont conscients des risques inhérents à son utilisation. Les enfants ne doivent pas jouer avec l'appareil. Le nettoyage et l'entretien de l'appareil ne doivent pas être effectués par les enfants sauf s'ils ont plus de 8 ans et que ces manipulations sont surveillées.
6. Après chaque utilisation, débrancher la fiche d'alimentation de la prise de courant, en maintenant la prise avec la main. Ne pas tirer sur le cordon d'alimentation.
7. Ne pas tremper le cordon, la fiche ou l'appareil entier dans l'eau ou dans tout autre liquide. Ne pas exposer l'appareil à des conditions atmosphériques (pluie, soleil etc.). Ne pas l'utiliser non plus dans des conditions d'humidité élevée (salle de bain, mobile-homes humides).
8. Vérifier périodiquement l'état du cordon d'alimentation. Si le cordon d'alimentation est endommagé, il devra être changé par un service de réparation spécialisé afin d'éviter le danger.
9. Ne pas utiliser l'appareil si le cordon d'alimentation est endommagé, si l'appareil est tombé ou qu'il a été endommagé de quelque autre manière ou au cas où il ne fonctionne pas correctement. Ne pas réparer l'appareil soi-même car cela présente un risque d'électrocution. Un appareil endommagé doit être remis chez un professionnel pour vérification ou réparation. Toute réparation doit être effectuée par un service de réparation agréé. Une réparation mal effectuée peut constituer un danger non négligeable pour l'utilisateur.
10. L'appareil doit être posé sur une surface fraîche, stable et lisse, loin des appareils électroménagers dégagant de la chaleur (cuisinière électrique, brûleur à gaz etc.).
11. Ne pas utiliser l'appareil à proximité de matériaux inflammables.
12. Le cordon d'alimentation ne peut pas dépasser les bords de la table ou toucher des



surfaces très chaudes.

13. Il est interdit de laisser l'appareil ou l'alimenteur branché à la prise de courant sans surveillance.

14. Afin d'assurer une protection supplémentaire, il est conseillé d'installer dans le réseau électrique un appareil à courant différentiel nominal ne dépassant pas 30 mA. Pour cela il faut contacter un électricien spécialisé.

## CONDITIONS DETAILLEES DE SECURITE

1. ATTENTION !!! Les lames sont très tranchantes !!!
2. Garder des précautions en ouvrant le réservoir pour ne pas l'endommager.
3. Ne pas fléchir la protection perforée des lames.
4. Garder des précautions en sortant les lames.
5. Essuyer avec un chiffon sec le boîtier du rasoir.
6. Vider le réservoir à flocons quand il est rempli à  $\frac{3}{4}$ .
7. Le sédiment sur la partie intérieure et extérieure de la feuille coupante diminue l'efficacité du rasage. Nettoyez régulièrement la feuille à l'aide de la brosse.
8. Redressez la surface du tissu avant d'utiliser le rasoir.
9. N'appuyer pas le rasoir sur le tissu, cela peut entraîner un endommagement du tissu.
10. N'utilisez pas le rasoir sur les vêtements que vous avez sur vous-même, enlevez-les toujours. Cela risque de provoquer des lésions du corps ou un endommagement du rasoir.
11. Toujours éteindre le rasoir avant de brancher à la prise de courant ou l'insertion de piles.
12. Le rasoir possède un bloc-système de sécurité. La feuille mal mise ou insuffisamment serrée ne permettra pas de mettre en marche le rasoir.
13. Faire attention pour ne pas utiliser le rasoir sur les boutons, fermetures, applications, galons, étiquettes, ragouages, coutures et éléments de raccordement.
14. Ne pas utiliser le rasoir pour enlever les nœuds des tissus en soi ou en laine. Cela peut provoquer un endommagement ou détérioration des lames du rasoir.
15. Il est interdit d'utiliser l'appareil près de l'eau, p. ex. : sous la douche, dans la baignoire ni dans un lavabo plein d'eau.
16. Si l'appareil est utilisé dans la salle de bain, après son utilisation il faut sortir la fiche de courant de la prise de courant car la proximité de l'eau constitue un danger même quand l'appareil est éteint.
17. Ne pas permettre que l'appareil ou l'alimenteur entrent en contact avec de l'eau. Dans le cas où l'appareil tombe dans l'eau, il faut immédiatement sortir la fiche de courant ou l'alimenteur de la prise de courant. Il est interdit de mettre les mains dans l'eau quand l'appareil est branché au réseau d'alimentation. Avant sa nouvelle utilisation, l'appareil doit être vérifié par un électricien qualifié.
18. il est interdit de toucher l'appareil ou l'alimenteur avec des mains mouillées.
19. L'appareil doit être débranché pendant sa pose.
20. Il est interdit de laisser l'appareil ou l'alimenteur branché à la prise de courant sans surveillance.
21. Afin d'assurer une protection supplémentaire, il est conseillé d'installer dans le réseau

électrique un appareil à courant différentiel nominal ne dépassant pas 30 mA. Pour cela il faut contacter un électricien spécialisé.

#### DESCRIPTION DE L'APPAREIL

1. Régulateur de longueur de cisaillement
2. Interrupteur
3. Corps du rasoir
4. Protège-lame
5. Pompe à piles et lump
6. Prise de courant
7. Couvercle du compartiment de la batterie
8. Brosse à dents
9. Alimentation

#### UTILISATION D'ÉPAULE DE TISSU

Le rasoir peut être alimenté par la batterie ou par le secteur.

1. Allumez le rasoir.
2. Placez les vêtements (tissu) sur une surface plane, lissez les plis et placez le rasoir sur le tissu à l'avant et à l'arrière.
3. Il est difficile d'éliminer les nœuds amovibles en déplaçant le rasoir d'un côté à l'autre (le "damier") sur le même petit fragment de vêtement.
4. Les vêtements minces peuvent être amortis en les pliant en plusieurs couches et en les appliquant sur un carton plat et rigide.
5. Pour les tissus avec un motif, déplacez le rasoir dans la direction du motif.
6. Le niveau de cisaillement peut être sélectionné à l'aide du dispositif de réglage de longueur (1) (D).

#### NETTOYAGE DES NUANCES POUR TISSUS

1. Éteignez le rasoir.
2. Retirez la bague du régulateur de cisaillement (1) (D)
3. Retirez le protège-lame (4).
4. Retirez les lames (attention, les lames sont très coupantes).
5. Nettoyez le protège-lame (4) et les lames avec une brosse.
6. Videz le bac et le réservoir forfaitaire (5).
7. Pliez toutes les pièces démontées dans l'ordre inverse du démontage.

#### REMPACEMENT DE LA BATTERIE

Ouvrez le couvercle du compartiment à piles (7). Retirez les piles usagées et insérez-en de nouvelles en respectant les indications des pôles. Fermez le compartiment à piles.

#### DONNEES TECHNIQUES

Alimentation: 220-240V ~50/60Hz

Puissance: 1,5W

Alimentation: 2x LR14



Respect de l'environnement. Nous vous prions de bien vouloir trier les emballages en carton ainsi que les sachets plastiques (en polyéthylène). L'appareil usagé ne doit pas être jeté à la poubelle mais remis au point de collecte prévu à cet effet car il contient des éléments pouvant être nocifs pour l'environnement. L'appareil électrique doit être remis de manière à limiter au maximum une éventuelle utilisation ultérieure. Si l'appareil contient des piles, il faut les retirer et les remettre à un autre point de collecte.  
Ne pas jeter l'appareil dans une poubelle de déchets ménagers !!!

## ESPAÑOL

### CONDICIONES GENERALES DE SEGURIDAD

#### INSTRUCCIONES IMPORTANTES DE SEGURIDAD PARA EL USUARIO

#### POR FAVOR LEA ATENTAMENTE Y GUÁRDELAS PARA CONSULTAR EN EL FUTURO

Si usa el aparato con fines comerciales, las condiciones de la garantía cambiarán.

1. Antes de usar el equipo, lee las instrucciones del manual de uso y sigue las indicaciones que figuran en él. El fabricante no es responsable de los daños causados por el uso indebido del equipo o su manejo inadecuado.
2. El equipo sirve única y exclusivamente para el uso doméstico. No lo uses para otros fines que los indicados.
3. El dispositivo debe estar conectado únicamente a la toma de 220-240V ~50/60Hz. Para aumentar la seguridad del uso, no se recomienda conectar varios equipos electrónicos a un mismo circuito.
4. Hay que actuar con especial precaución durante el uso del equipo, si los niños están a su alcance. No dejar que los niños jueguen con el equipo ni que los niños o personas no

familiarizadas usen el equipo.

5. **ADVERTENCIA:** Este dispositivo puede ser utilizado por niños mayores de 8 años y personas con capacidades físicas, sensoriales o mentales limitadas, sin experiencia y conocimiento, si lo hacen bajo la supervisión de una persona responsable de su seguridad y que tenga información sobre el uso seguro del dispositivo y sea consciente de los peligros asociados con su uso. Los niños no deben jugar con el dispositivo. La limpieza y el mantenimiento no deben ser realizados por los niños, a menos que sean mayores de 8 años y lo hagan bajo supervisión.

6. Siempre, después de cada uso, saca la clavija de la toma de corriente sujetando la toma con la mano. **NO** tires del cable de alimentación.

7. No sumerjas el cable, la clavija ni el equipo entero en el agua ni otro líquido. No lo expongas a los efectos de las condiciones atmosféricas (lluvia, sol, etc.) ni tampoco los uses en condiciones de alta humedad (cuartos de baño, casas de camping).

8. Controla periódicamente el estado del cable de alimentación. Si el cable de alimentación está dañado, debería ser reemplazado por un taller especializado para evitar el peligro.

9. No use el equipo con el cable de alimentación dañado o si el equipo se ha caído o dañado de cualquier otra forma o no funciona correctamente. No repares el equipo sin ayuda, porque hay riesgo de parálisis. El equipo dañado debe ser llevado a un taller de reparaciones adecuado para comprobar su funcionamiento o reparar los daños. Todas las reparaciones se pueden realizar únicamente en los talleres de reparaciones autorizados. La reparación realizada incorrectamente puede causar un grave peligro para el usuario.

10. Coloca el equipo en una superficie fría, estable y plana, lejos de los equipos de cocina que se calientan, como cocina eléctrica, cocina de gas etc.

11. No uses el equipo cerca de los materiales inflamables.

12. El cable de alimentación no puede estar colgando del borde de la mesa o tocar las superficies calientes.

13. No deje sin supervisión el aparato encendido ni el cargador conectado a la red de alimentación.

14. Para asegurar más protección, se recomienda instalar en el circuito eléctrico un Diferencial (RCD) con la corriente diferencial no superior a 30 mA. En este caso hay que recurrir al especialista eléctrico.

## CONDICIONES ESPECÍFICAS DE SEGURIDAD

1. **ATENCIÓN** Las cuchillas están muy afiladas!!!

2. Tenga cuidado al abrir el recipiente, para no estropearlo.

3. No doblar ni deformar el protector perforado de cuchillas.

4. Tenga especial cuidado al sacar las cuchillas.

5. Limpie la carcasa de la afeitadora para ropa con un paño seco.

6. Vacíe el recipiente para las pelusas cuando esté 3/4 lleno.

7. El sedimento en la parte interior y exterior de la lámina de corte reduce la eficacia del afeitado. Limpie la lámina con regularidad usando el cepillo.

8. Antes de usar la afeitadora, ponga recta la superficie de la tela.

9. No hunda la afeitadora en la tela, porque puede dañar la tela.

10. No use la afeitadora en la ropa que lleva puesta, siempre quítesela. Puede causar lesiones del cuerpo o de la afeitadora.

11. Apague siempre la afeitadora antes de conectarla al cargador.

12. La afeitadora tiene un bloqueo de seguridad. La lámina mal instalada o no

suficientemente apretada no permitirá encender la afeitadora.

13. Tenga cuidado para no usar la afeitadora en los botones, las cremalleras, las aplicaciones, los galones, las etiquetas, la ropa raída, las costuras y elementos de conexión.
14. No use la afeitadora para eliminar nudillos en los tejidos de seda. Puede dañarlos y estropear las cuchillas de la afeitadora.
15. No use el aparato cerca del agua, por ejemplo: en la ducha, en la bañera ni encima del lavabo con agua.
16. si usa el aparato en el baño, al terminar, saque el cable del enchufe, porque la cercanía del agua supone un riesgo incluso cuando el aparato está apagado.
17. No permita que el aparato ni el cargador se mojen. Si el aparato cae en el agua, saque el cable del enchufe inmediatamente ó el cargador del enchufe de alimentación. No meta las manos en el agua, cuando el aparato está conectado a la red de alimentación. Antes de volver a usar el aparato, este debe ser comprobado por un especialista cualificado.
18. No coja el aparato ni el cargador con las manos mojadas.
19. El aparato debe ser apagado cada vez que esté parado.
20. No deje sin supervisión el aparato encendido ni el cargador conectado a la red de alimentación.
21. Para asegurar más protección, se recomienda instalar en el circuito eléctrico un Diferencial (RCD) con la corriente diferencial no superior a 30 mA. En este caso hay que recurrir al especialista eléctrico.

#### DESCRIPCION DEL DISPOSITIVO

- |                                    |  |
|------------------------------------|--|
| 1. Regulador de longitud de corte  | 5. Borla y tanque de protuberancia     |
| 2. Interruptor                     | 6. Toma de corriente                   |
| 3. Cuerpo de la máquina de afeitar | 7. Cubierta de la cámara de la batería |
| 4. Protector de hoja               | 8. Cepillo de dientes                  |
|                                    | 9. fuente de alimentación              |

#### USO DEL HOMBRO DE TELA

La afeitadora se puede alimentar desde la batería o desde la red eléctrica.

1. Encienda la afeitadora.
2. Coloque la ropa (tela) en una superficie plana, alise las arrugas y mueva la afeitadora sobre el material en la parte delantera y trasera.
3. Es difícil quitar los nudos extraíbles moviendo la afeitadora a lo largo y luego a lo largo ("a cuadros") en el mismo fragmento pequeño de ropa.
4. La ropa delgada puede depreciarse doblándola en varias capas, aplicándola sobre un cartón plano y rígido.
5. Para telas con un patrón, mueva la afeitadora en la dirección del patrón.
6. El nivel de corte se puede seleccionar utilizando el ajustador de longitud (1) (D).

#### SOMBRAS DE LIMPIEZA PARA TELAS

1. Apague la afeitadora.
2. Retire el anillo regulador de corte (1) (D)
3. Retire el protector de la cuchilla (4).
4. Retire las cuchillas (tenga cuidado, las cuchillas están muy afiladas).
5. Limpie la protección de la cuchilla (4) y las cuchillas con un cepillo.
6. Vacíe el contenedor y el tanque de relleno (5).
7. Pliegue todas las piezas desmontadas en orden inverso al desmontaje.

#### REEMPLAZO DE LA BATERIA

Abra la tapa del compartimiento de la batería (7). Retire las baterías viejas e inserte otras nuevas prestando atención a las direcciones indicadas de los polos. Cierre el compartimiento de la batería.

Fuente de alimentación: 220-240V ~ 50/60Hz

Potencia: 1,5W

Fuente de alimentación: 2x LR14



Preocupación por el medio ambiente. Por favor, lleva las cajas de cartón a un sitio de reciclaje. Las bolsas de polietileno se deben tirar al cubo de la basura amarillo (para envases). El equipo gastado debe ser entregado en el punto de almacenamiento adecuado, porque las piezas que constituyen el equipo pueden suponer un peligro para el medio ambiente. Debes entregar el equipo Hay que devolver el equipo eléctrico con el fin de evitar su reutilización. Si en el equipo se encuentran pilas, hay que sacarlas y entregar por separado, en un punto de almacenamiento adecuado. No tires el equipo al contenedor para residuos urbanos!!

## PORTUGUÊS

### CONDIÇÕES GERAIS DE SEGURANÇA AS INSTRUÇÕES IMPORTANTES RELATIVAS À SEGURANÇA DE UTILIZAÇÃO DEVEM SER LIDAS COM ATENÇÃO E GUARDADAS PARA A POSTERIOR UTILIZAÇÃO

Em caso da sua utilização para os fins comerciais, as condições de garantia são sujeitas às alterações.

1. Antes de começar a utilização do dispositivo deve-se ler o manual de serviço e as instruções nele incluídas. O fabricante não é responsável pelos danos causados pela utilização não conforme a sua aplicação ou pelo manejo inadequado do mesmo.

2. O dispositivo serve somente para uso doméstico. Não utilizar para outros fins, não conformes a sua aplicação.

3. O dispositivo deve-se ligar exclusivamente à tomada de 220-240V ~50/60Hz. Para aumentar a segurança de utilização, a um circuito de corrente não se devem ligar vários dispositivos elétricos ao mesmo tempo.

4. Devem-se tomar precauções especiais durante a utilização do dispositivo quando há crianças nas proximidades. Não se deve permitir brincar às crianças com o dispositivo. Não se deve permitir utilizar o dispositivo às crianças e pessoas não familiarizadas com o dispositivo.

5. **ADVERTÊNCIA:** O presente dispositivo pode ser utilizado pelas crianças com idade superior a 8 anos e pelas pessoas com capacidade física ou psíquica limitadas ou pelas pessoas que não foram instruídas com as regras de utilização, desde que tal utilização se realize sob vigilância de pessoa responsável pela segurança ou desde que estas pessoas tenham sido instruídas sobre as regras de utilização do aparelho e advertidas sobre o perigo relacionado com tal utilização. As crianças não devem brincar com o presente aparelho. A limpeza e conservação do aparelho não devem ser realizadas por crianças, a não ser que cumpram 8 anos de idade e desde que efetuadas sob vigilância de adultos.

6. Sempre depois de finalizar o uso, tirar o pino de tomada da tomada de alimentação agarrando com a mão a tomada de alimentação. **NÃO** tirar para si o cabo de alimentação.

7. Não submergir o cabo, pino de tomada nem todo o dispositivo em água ou outro líquido. Não expôr o dispositivo à ação das condições atmosféricas (chuva, sol, etc.) nem utilizar em condições de umidade aumentada (banheiros, casas de camping úmidas).

8. Verificar periodicamente o estado de cabo de alimentação. Se o cabo de alimentação está deteriorado, então deve ser substituído por uma oficina de reparos especializada para evitar o perigo.

9. Não utilizar o dispositivo com o cabo de alimentação deteriorado ou se foi deixado cair ou foi deteriorado de qualquer outra maneira ou funciona de maneira incorreta. Não o dispositivo por conta própria porque existe perigo de choque elétrico.

O dispositivo deteriorado deve-se levar ao ponto de serviço técnico adequado para levar a cabo a verificação ou reparação. Todo tipo de reparações podem ser levadas a cabo somente pelos pontos de serviço técnico autorizados. A reparação realizada de maneira incorreta pode ser causa de grave perigo para o usuário."

10. O dispositivo deve-se colocar numa superfície fria, estável, plana, longe de aparelhos de cozinha que se esquentam como: cozinha eléctrica, queimador a gas, etc.
11. Não utilizar o dispositivo perto de materiais inflamáveis.
12. O cabo de alimentação não pode pender da borda da mesa ou tocar superfícies quentes.
13. Não deixar sem supervisão o dispositivo ligado à tomada.
14. Para garantir a proteção adicional, recomenda-se instalar no circuito eléctrico um disjuntor diferencial (RCD) destinado à corrente nominal inferior a 30 mA. Neste âmbito é recomendável perguntar um electricista.

## CONDIÇÕES DE SEGURANÇA ESPECIAIS

1. CUIDADO!!! As lâminas são muito afinadas!!!
2. Manter cuidado ao abrir o depósito para não deteriorá-lo.
3. Não dobrar nem deformar a proteção de lâminas perfurada.
4. Manter cuidados especiais ao desmontar as lâminas.
5. Lavar o suporte de aparador com um tecido seco.
6. Esvaziar o recipiente de resíduos quando está preenchido em 3/4.
7. O sedimento existente na parte interior e exterior das lâminas diminui a eficácia de corte. Limpar a lâmina com frequência usando a escova.
8. Antes de utilizar o cortador de bolinhas estique o tecido.
9. Não pressione o cortador podendo esta ação danificar o tecido.
10. Não utilize o cortador para remover bolinhas da roupa que está a levar. Tire sempre a roupa. A tal ação pode causar lesão ou deterioração do cortador.
11. Desligue sempre o cortador antes de pôr o carregador em funcionamento.
12. O aparelho possui o bloqueio de segurança. A lâmina mal posta ou insuficientemente assegurada não permitirá ligar o cortador de bolinhas.
13. Preste atenção para não utilizar o cortador em botões, zípers, aplicações, estampas, furos, costuras e elementos de ligação.
14. Não utilize o cortador de bolinhas para remover fiapos dos tecidos de seda. A tal ação pode causar a danificação ou destruição das lâminas do cortador.
15. Não utilizar o moinho na proximidade de água p.ex.: no duche, banheira ou em cima do lavabo.
16. Caso o moinho seja utilizado na casa de banho, deve-se retirar a ficha da tomada porque a proximidade de água é perigosa mesmo estando o moinho desligado.
17. Evitar o contacto do moinho e da sua fonte de alimentação com água. Caso o moinho tenha contacto com água, deve-se retirar imediatamente a ficha ou a fonte de alimentação da tomada. É proibido pôr as mãos em água quando o moinho está ligado. Antes da utilização seguinte o moinho deve ser verificado por um electricista qualificado.
18. É proibido tocar o moinho e a fonte de alimentação com as mãos molhadas.
19. O moinho deve ser desligado após cada utilização.
20. É vedado deixar o moinho ou a sua fonte de alimentação ligados sem a supervisão.
21. Para garantir a proteção adicional, recomenda-se instalar no circuito eléctrico um disjuntor diferencial (RCD) destinado à corrente nominal inferior a 30 mA. Neste âmbito

## DESCRIÇÃO DO DISPOSITIVO

1. regulador de comprimento de cisalhamento
2. Interruptor
3. Corpo da máquina de barbear
4. protetor de lâmina

5. Tassel e tanque fixo
6. Tomada
7. Tampa da câmara da bateria
8. Escova de Dentes
9. fonte de alimentação

## USO DE OMBRO DE TECIDO

O barbeador pode ser alimentado pela bateria ou pela rede elétrica.

1. Ligue a máquina de barbear.
2. Coloque a roupa (tecido) em uma superfície plana, alise as rugas e mova a máquina sobre o material na frente e nas costas.
3. É difícil remover os nós removíveis, deslocando o barbeador e, em seguida, ao longo ("xadrez") no mesmo pequeno fragmento de roupa.
4. A roupa fina pode ser depreciada, dobrando-a em várias camadas, aplicando-a em um papelão liso e duro.
5. Para tecidos com um padrão, mova a máquina na direção do padrão.
6. O nível de cisalhamento pode ser selecionado usando o ajustador de comprimento (1) (D).

## LIMPEZA DE TINTAS PARA TECIDOS

1. Desligue o barbeador.
2. Remova o anel regulador de cisalhamento (1) (D)
3. Remova a proteção da lâmina (4).
4. Remova as lâminas (cuidado, as lâminas são muito afiadas).
5. Limpe a proteção da lâmina (4) e as lâminas com um pincel.
6. Esvazie o depósito e o depósito fixo (5).
7. Dobre todas as peças desmontadas na ordem inversa da desmontagem.

## SUBSTITUIÇÃO DA BATERIA

Abra a tampa do compartimento da bateria (7). Remova as pilhas velhas e insira as novas, prestando atenção às direções indicadas dos pólos. Feche o compartimento da bateria.

## DADOS TÉCNICOS

Fonte de alimentação: 220-240V ~50/60Hz

Potência: 1,5W

Fonte de alimentação: 2x LR14



Proteção do meio ambiente. Rogamos, os embalagens de cartão destinem-se para papéis velhos. Os sacos de polietileno (PE) devem-se colocar em contenedores para material plástico. O dispositivo usado deve-se levar a um ponto de armazenamento adequado porque os componentes perigosos que ficam dentro do dispositivo podem ser perigosos para o meio ambiente. O dispositivo elétrico deve-se entregar de modo que se reduza a sua nova utilização e uso. Se no dispositivo há pilhas, devem-se tirar e levar a um ponto de armazenamento em separado. Não colocar o dispositivo em contenedores para resíduos municipais!!

## LIETUVIŲ

### BENDROSIOS SAUGOS SAĲYGOS SVARBIAS SAUGAUS NAUDOJIMO INSTRUKCIJAS BŪTINAATIDŽIAI PERSKAITYTI IR IŠSAUGOTI ATEIČIAI

Jeigu prietaisas naudojama komerciniais tikslais, taikomos kitokios garantijos sąlygos.

1. Prieš pradedant naudoti prietaisą būtina perskaityti naudojimo instrukciją ir vadovautis joje pateikiamais nurodymais. Gamintojas neatsako už žalą, padarytą naudojant prietaisą ne pagal jo paskirti ar netinkamai jį naudojant.
2. Prietaisas skirtas naudoti tik namų ūkyje. Nenaudoti kitiems tikslams, neatitinkantiems jo paskirties.
3. Prietaisą galima jungti tik į 220-240V ~50/60Hz. Naudojimo saugai padidinti į vieną srovės grandinę vienu metu nejungti kelių elektros prietaisų.
4. Būtina imtis ypatingo atsargumo naudojantis prietaisu, kai šalia yra vaikų. Neleisti vaikams žaisti su prietaisu. Neleisti vaikams ar prietaiso neišmanantiems asmenims juo naudotis.
5. SPĖJIMAS: Šis prietaisas gali būti naudojamas vyresnių nei 8 metų amžiaus vaikų ir ribotų fizinių, jutiminių ar psichinių gebėjimų ar asmenų, neturinčių patirties ar nemokančių naudotis, jeigu juos prižiūri už jų saugą atsakingas asmuo ar jiems buvo paaiškinta, kaip saugiai naudoti prietaisą ir jie suvokia su jo naudojimu susijusius pavojus. Neleisti vaikams žaisti su prietaisu. Neleisti prietaisą valyti ir prižiūrėti vaikams, nebent jie yra vyresni nei 8 metų amžiaus ir juos prižiūri.

6. Prieš valant ar baigus naudoti kištuką ištraukti iš tinklo lizdo prilaikant lizdą ranka. NETRAUKTI už maitinimo laido.
7. Nenardinti laido, kištuko ar viso prietaiso į vandenį ar kitokį skystį. Nepalikti prietaiso, kad jį veiktų aplinkos veiksniai (lietus, saulė ir pan.), taip pat nenaudoti padidėjusios drėgmės sąlygomis (vonios kambariuose, drėgnuose kempingo nameliuose).
8. Periodiškai patikrinti maitinimo laido būklę. Pažeistas laidas turėtų būti pakeistas specializuotos taisyklos, kad būtų išvengta galimo pavojaus.
9. Nenaudoti prietaiso, jeigu pažeistas maitinimo laidas ar prietaisas buvo numestas, kitaip sugadintas arba netinkamai veikia. Netaisyti prietaiso savarankiškai, nes gresia smūgis. Sugadintą prietaisą atiduoti atitinkamam servisui, kad patikrintų ar pataisytų. Bet kokius taisymus gali atlikti tik įgaliotieji servais. Netinkamai atliktas taisymas gali kelti rimtą pavojų naudotojui.
10. Prietaisą statyti ant vėsaus, stabilaus, lygaus paviršiaus, toliau nuo kaistančių virtuvės prietaisų: elektrinės viryklės, dujų degiklių ir pan.
11. Nenaudoti prietaiso šalia degių medžiagų.
12. Maitinimo laidas negali kabėti už stalo briaunos ar liestis su karštais paviršiais.
13. Nepalikti į lizdą įjungto prietaiso be priežiūros.
14. Papildomai apsaugai užtikrinti rekomenduojama elektros tinkle įrengti srovės diferencinį prietaisą (RCD), kurio vardinė diferencinė srovė neviršija 30 mA. Šiuo atveju būtina kreiptis į kvalifikuotą elektriką.

## IŠSAMIOSIOS SAUGOS SĄLYGOS

1. DĖMESIO!!! Peiliukai yra labai aštrūs!!!
2. Indeliui nesugadinti, atidarant jį, elgtis atidžiai.
3. Nelankstyti ar nedeformuoti perforuoto peiliukų gaubto.
4. Išimant peiliukus elgtis ypač atidžiai.
5. Skustuvo korpusą valyti sausu skudurėliu.
6. Kuokštų indą ištuštinti, kai užpildytas iki 3/4.
7. Apnašos ant vidinės ir išorinės skutimo folijos paviršių mažina skutimo efektyvumą. Foliją valyti reguliariai šepetėliu.
8. Prieš naudojant skustuvą išlyginti audinio paviršių.
9. Neįspausti skustuvo į audinį – galima sugadinti audinį.
10. Nenaudoti skustuvo drabužiams apsirengus – visada nusirengti. Galima sužaloti kūną ar sugadinti skustuvą.
11. Visada prieš prijungiant kroviklį išjungti skustuvą.
12. Skustuve yra saugos blokuotė. Blogai uždėjus ar nepakankamai prisukus foliją, neleidžia įjungti skustuvo.
13. Skutant audinį vengti sagų, užtrauktukų, aplikacijų, antsiuvų, lipduku, etikečių, pratrynimų, siūlių ir jungiamųjų elementų.
14. Nenaudoti skustuvo mazgeliams nuo šilko audinių šalinti. Galima sugadinti audinį ir skustuvo peiliukus.
15. Draudžiama prietaisą naudoti arti vandens, pvz.: duše, vonioje ar prie praustuvo su vandeniu.
16. Kai prietaisas naudojamas vonios kambaryje, baigus naudoti, ištraukti kištuką iš lizdo, kadangi vanduo kelia grėsmę net tada, kai prietaisas yra išjungtas.



17. Saugoti, kad prietaisas ir kroviklis nesudrēktu. Prietaisui iekritis i vandeni, nedelsiant išttraukti kištuka ar krovikli i tinklo lizdo. Draudziamas kišti rankas i vandeni, kai prietaisas ijungtas i tinkla. Pries vel naudojant prietaisa privalo patikrinti kvalifikuotas elektrikas.
18. Negalima prietaiso ir kroviklio imti slapiomis rankomis.
19. Prietaisa butina isjungti kiekviena kartą, kai tik jis atidedamas.
20. Negalima i lizda iungto prietaiso ir kroviklio palikti be prieziuros.
21. Papildomai apsaugai uztikrinti rekomenduojama elektros tinkle irengti srovės diferencini prietaisa (RCD), kurio vardine diferencine srove neviršija 30 mA. Šiuo atveju butina kreiptis i kvalifikuota elektrika.

#### PRIETAISO APRAŠYMAS

- |                                |                                      |
|--------------------------------|--------------------------------------|
| 1. Pjovimo ilgio reguliatorius | 5. Kovos ir vienkartinis bakas       |
| 2. Jungiklis                   | 6. Maitinimo lizdas                  |
| 3. Krumplio korpusas           | 7. Akumuliatoriaus kameros dangtelis |
| 4. Peilio apsauga              | 8. Dantų šepetėlis                   |
|                                | 9. Maitinimas                        |

#### NAUDOTI RUGŠČIUI

Skustuvus gali buti maitinamas is akumuliatoriaus arba nuo maitinimo tinklo.

1. Ijunkite skustuva.
2. Uzdėkite drabužius (audinius) ant lygaus paviršiaus, išlyginkite raukšles ir perkelkite skustuva ant medžiagos priekyje ir gale.
3. Sunku pašalinti nuimamus mazgus, perjunkdami skustuva per tą patį nedidelį drabužių gabalėlį, o paskui išilgai ("suktuku").
4. Ploni drabužiai gali buti nusidėvėję, sulydami jį i kelis sluoksnius, pritaikydami jį ant plokščio, standaus kartono.
5. Dėl audinių su piešiniu perkeltite skustuva modelio kryptimi.
6. Šlyties lygi galima pasirinkti naudojant ilgio reguliatorių (1) (D).

Valymo audiniai audiniams

1. Išjunkite skustuva.
2. Nuimkite besisukančio reguliavimo žiedą (1) (D)
3. Nuimkite peilio apsaugą (4).
4. Nuimkite peilius (saugokitės, ašmenys yra labai aštrūs).
5. Nuvalykite peilio apsaugą (4) ir peilius šepetėliu.
6. Ištuštinkite buteliuką ir vienkartinį baką (5).
7. Sulenkite visas išskaidytas dalis atvirkštine tvarka išardant.

#### BATERIJOS PAKEITIMAS

Atidarykite akumuliatoriaus skyriaus dangtelį (7). Išimkite senus baterijos ir įdėkite naujus, atkreipiant dėmesį i nurodytas polių kryptis. Uždarykite akumuliatoriaus skyrių.

#### TECHNINIAI DUOMENYS

Maitinimas: 220-240V ~50/60Hz

Galia: 1,5W

Maitinimas: 2x LR14



Rūpinantis aplinka. Kartono pakuotes atiduoti i makulatūrą. Polietileno (PE) maišelius mesti i plastikui skirtą konteinerį. Susidėvėjusį prietaisą atiduoti i atitinkamą atliekų surinkimo vietą, nes prietaise esančios pavojingos medžiagos gali kelti grėsmę aplinkai. Elektrinį prietaisą atiduoti tokj, kad nebūtų galima jo pakartotinai naudoti ir panaudoti. Jeigu prietaise yra baterijos, būtina jas išimti ir atskirai atiduoti i atliekų surinkimo vietą. Nemesti prietaiso i buitinių atliekų konteinerį!

## LATVIEŠU

VISPĀRĪGI DROŠĪBAS NOTEIKUMI SVARĪGI DROŠAS IZMANTOŠANAS NORĀDĪJUMI.  
LŪDZU, UZMANĪGI IZLASIET UN SAGLABĀJIET

Ja ierīce tiek izmantota komerciāliem nolūkiem, garantijas nosacījumi mainās.

1. Pirms ierīces lietošanas, uzmanīgi izlasīt lietošanas instrukciju un rīkoties saskaņā ar tās norādījumiem. Ražotājs nenes atbildību par bojājumiem, kas radušies ierīces nepareizas vai citādi neatbilstošas lietošanas rezultātā.

2. Ierīce paredzēta lietošanai tikai mājās apstākļos. Neizmantoj ierīci mērķiem, kas neatbilst

Instrukcijā norādītājiem.

3.Ierīci pieslēgt tikai 220-240V ~50/60Hz tīkla spriegumam. Ar mērķi palielināt lietošanas drošību, nepieslēgt elektropadeves tīklam vienlaicīgi vairākas elektriskās ierīces.

4.Ievērot īpašu piesardzību ierīces lietošanas laikā, ja tuvumā atrodas mazi bērni. Neļaut bērniem rotaļāties ar ierīci. Neatļaut ierīci lietot bērniem vai ar tās lietošanu neiepazīstinātām personām.

5.BRĪDINĀJUMS: Šo ierīci nedrīkst izmantot bērni, kuri nav sasnieguši 8 gadu vecumu, personas ar ierobežotām fiziskām vai garīgām spējām vai personas, kurām nav pieredzes vai zināšanas darbā ar ierīci, ja vien ierīces izmantošana nenotiek atbildīgās personas uzraudzībā vai sekojot atbildīgās personas norādījumiem par drošu aprikojuma ekspluatāciju, apzinoties draudus saistībā ar ierīces izmantošanu. Bērniem nevajadzētu rotaļāties ar ierīci. Ierīces tīrīšanu un uzglabāšanu nedrīkst veikt bērni, kuri nav sasnieguši vismaz 8 gadu vecumu. Šīs darbības jāveic pieaugušo personu uzraudzībā.

6.Vienmēr atvienojiet strāvas vadu no elektropadeves tīkla pēc ierīces lietošanas beigām, kontaktligzdu pieturot ar roku. NERAUJIET aiz strāvas vada.

7.Neiegremdējiet strāvas vadu, kontaktdakšu kā arī pašu ierīci ūdenī vai arī jebkāda cita veida šķidrumā. Nepaļaujiet ierīci laika apstākļu iedarbībai (lietus, saule, utml.), kā arī nelietojiet ierīci pārmērīga mitruma apstākļos (vannasistabas, mitri kempinga namiņi).

8.Periodiski pārbaudiet strāvas vada stāvokli. Ja strāvas vads ir bojāts, tas ir jānomaina pret jaunu kvalificētā remontdarbu darbnīcā, lai izvairītos no nevēlamām sekām.

9.Nelietojiet ierīci ar bojātu strāvas vadu, ierīci, kas sabojāta noņemot vai klādu citu apstākļu rezultātā kā arī ierīci, kas nepareizi darbojas. Nemēģiniet labot ierīci pašrocīgi, šāda darbība draud ar strāvas triecienu. Bojātu ierīci nododiet attiecīgajā servisa punktā, lai pārbaudītu vai remontētu ierīci. Visa veida remonta darbus drīkst veikt tikai pilnvarota persona autorizētos servisa centros. Nepareizi remonta darbi var izraisīt nopietnus draudus lietotāja veselībai.

10.Ierīci novietot uz vēsas, stabilas, līdzenas virsmas, prom no silstošām virtuves ierīcēm, tādām kā, piemēram: elektriskā plīts, gāzes deglis, utml.

11.Nelietojiet ierīci viegli uzliesmojošu materiālu tuvumā.

12.Strāvas vads nedrīkst nokarāties pāri galda malai vai būt saskarsmē ar karstām virsmām.

13. Neatstājiet ierīci pievienotu elektropadeves tīklam bez uzraudzības.

14.Papildu aizsardzībai, vannas istabas elektrības piegādes ķēdē ieteicams uzstādīt paliekošās strāvas iekārtu (RCD) ar nominālo strāvu, kas nepārsniedz 30 mA. Šajā sakarā, lūdzu, sazinieties ar kvalificētu elektriķi.

## DETALIZĒTI DROŠĪBAS NOTEIKUMI

1. UZMANĪBU!!! Asmeni ir ļoti asi!!!
2. Uzmanīgi atveriet rezervuāru, lai to nesabojātu.
3. Nesalieciet un nedeformējiet asmeņu aizsegu.
4. Ievērojiet īpašu piesardzību asmeņu izņemšanas laikā.
5. Ierīces korpusu noslaukiet ar sausu drāniņu.
6. Iztīriet savēlumu nodaļījumu, ja ir aizpildītas  $\frac{3}{4}$ .
7. Nogulsnes uz griešanas folijas iekšējās un ārējās daļas samazina skūšanas efektivitāti. Regulāri tīriet foliju ar birstītes palīdzību.
8. Pirms skuvekļa izmantošanas, iztaisnojiet auduma virskārtu.
9. Neiespiediet skuvekli audumā, tas var sabojāt materiālu.

10. Neizmantojiet skuvekli uz apgērbtām drēbēm, vienmēr tās novelciet. Tas var izraisīt bojājumus ķermenim vai ierīcei.
11. Vienmēr izslēdziet ierīci pirms lādētāja pievienošanas.
12. Ierīce ir aprīkota ar drošības blokādi. Nepareizi uzklāta vai nepietiekami nofiksēta folija neļaus ieslēgt ierīci.
13. Pievērsiet uzmanību tam, lai neizmantotu ierīci uz podziņām, rāvējslēdzējiem, uzlīmēm, etiķetēm, nodiluma vietām, šuvēm un savienojuma elementiem.
14. Neizmantojiet ierīci, lai noņemtu savēlumus no zīda materiāliem. Tas var sabojāt gan materiālu, gan skuveļa asmeņus.
15. Ierīci aizliegts izmantot ūdens tuvumā, piemēram, : dušā, vannā virs izlietnes ar ūdeni.
16. Ja ierīce tiek izmantota vannas istabā, pēc tās lietošanas atvienojiet ierīci no elektrības padeves tīkla. Ūdens tuvums var radīt draudus pat tad, ja ierīce ir izslēgta.
17. Neļaujiet samirkēt ne ierīcei, ne barošanas blokam. Gadījumā, ja ierīce ir iekritusi ūdenī, tūlīt atvienojiet barošanas bloku no elektrības padeves tīkla. Neiegremdējiet rokas ūdenī, ja ierīce ir pieslēgta elektrības padeves tīklam. Pirms atkārtotas izmantošanas, ierīci ir jāpārbauda kvalificētam elektriķim.
18. Neturiet ierīci vai barošanas bloku ar slapjām rokām.
19. Lietošanas starplaikos ierīci vienmēr izslēdziet.
20. Neatstājiet ierīci ieslēgtu vai barošanas bloku pieslēgtu elektrības padeves tīklam bez uzraudzības.
21. Papildu aizsardzībai, vannas istabas elektrības piegādes ķēdē ieteicams uzstādīt paliekošās strāvas iekārtu (RCD) ar nominālo strāvu, kas nepārsniedz 30 mA. Šajā sakarā, lūdzu, sazinieties ar kvalificētu elektriķi.

#### IERĪCES APRAKSTS

- |                            |                                     |
|----------------------------|-------------------------------------|
| 1. Bīdes garuma regulators | 5. Birstes un vienreizējās tvertnes |
| 2. Slēdzis                 | 6. Strāvas kontaktligzda            |
| 3. Skuvelements            | 7. Akumulatora kameras vāciņš       |
| 4. Asmeņu aizsargs         | 8. Zobu suka                        |
|                            | 9. Barošanas avots                  |

#### IZSTRĀDĀJUMU

Skuvekli var darbināt no akumulatora vai no elektrotīkla.

1. Ieslēdziet skuvekli.
2. Novietojiet apgērbu (audumu) uz plakanas virsmas, izlīdziniet grumbas un pārvietojiet skuvekli uz materiāla priekšpusei un aizmugurei.
3. Ir grūti noņemt noņemamos mezglus, pārvietojot skuvekli pāri un pēc tam uz tā paša mazā apgērba gabala.
4. Plānus apgērbus var nolietot, salocējot to vairākos slāņos, pieliekot to uz plakanas, stingras kartona.
5. Attiecībā uz audumiem ar zīmējumu pārvietojiet skuvekli parauga virzienā.
6. Bīdes līmeni var izvēlēties, izmantojot garuma regulētāju (1) (D).

#### TĪRĪŠANAS TEKSTI AUDUMIEM

1. Izslēdziet skuvekli.
2. Noņemiet bīdes regulatora gredzenu (1) (D)
3. Noņemiet asmens aizsargu (4).
4. Noņemiet asmeņus (uzmanieties, asmeņi ir ļoti asi).
5. Notīriet asmens aizsargu (4) un asmeņus ar suku.
6. Iztukšojiet tvertni un vienreizēju tvertni (5).
7. Visus demontētās daļas salieciet apvērstā demontēšanas kārtībā.

#### Akumulatoru maiņa

Atveriet bateriju nodalījuma vāku (7). Noņemiet vecās baterijas un ievietojiet jaunus, pievēršot uzmanību norādītajiem polu virzieniem. Aizveriet akumulatora nodalījumu.

## TEHNISKIE DATI

Barošanas avots: 220-240V ~50/60Hz

Jauda: 1,5W

Barošanas avots: 2x LR14



Apkārtējās vides aizsardzība. Kartona iepakojumu, lūdzu, nododiet atreizējai pārstrādei. Polietilēna maisījumus (PE) izmest plastmasas izstrādājumiem paredzētajos konteineros. Lietotās elektropreces nododiet attiecīgajos pieņemšanas punktos. Ierīcē satur bīstamas sastāvdaļas, kas var izraisīt draudus apkārtejai videi. Elektroierīce jānodod tā, lai ierobežotu tās atkārtotu izmantošanu. Ja ierīcē atrodas baterijas, izņemiet tās un nododiet pieņemšanas punktā atsevišķi. Produktu neizmest sadzīves atkritumu konteinerā!

## EESTI

### ÜLDISED OHUTUSJUHISED. LUGEGE SEADME KASUTUSOHUTUST PUUDUTAVAD JUHISED TÄHELEPANELIKULT LÄBI JA HOIDKE ALLES

Kui seadet kasutatakse ärilisel eesmärgil, muutuvad garantiitingimused.

1. Enne seadme kasutamist loe kasutusjuhend hoolikalt läbi ja järgi kõiki seal leiduvaid juhiseid. Tootja ei vastuta nende kahjustuste eest, mis tekivad seadme mitteotstarbekohase kasutamise ja ebaõige käsitlemise tagajärjel.

2. Seade on ettenähtud ainult koduseks kasutamiseks. Ära kasuta seadet mitteotstarbekohastel eesmärkidel.

3. Seade tuleb lülitada ainult 220-240V ~50/60Hz toitepesa. Selleks, et seadme kasutusohutus oleks suurem, ära lülita üheaegselt ühte vooluringi mitut elektriseadet.

4. Seadme kasutamise ajal ole eriti ettevaatlik ja tähelepanelik siis, kui läheduses viibivad lapsed. Ära luba lastel mängida seadmega, samuti ära luba lastel ega isikutel, kes ei tunne seda seadet, et nad kasutaksid seda.

5. ETTEVAATUST: 8-aastased ja vanemad lapsed, füüsilise-, sensoorse- või vaimse puudega inimesed, samuti inimesed, kelle pole piisavalt koemusi ega teadmisi seadme kasutamiseks, võivad seadet kasutada vaid nende ohutuse eest vastutava isiku järelevalve all või juhul, kui neile on antud piisavad juhtnöörid seadme ohutuks kasutamiseks ja nad on teadlikud ohtudest, mis võivad seadme kasutamisega kaasneda. Arge lubage lastel seadmega mängida. Arge lubage lastel seadet puhastada ega hooldada, välja arvatud juhul, kui laps on 8-aastane või vanem ja tegutseb järelevalve all.

6. Pärast seadme kasutamist võta alati pistik pistikupesast välja, hoides sealjuures pistikupesast kinni. ÄRA tõmba kunagi toitejuhtmest.

7. Ära pane kaablit, pistikut ega seadet vette või mingisse muuse vedelikku. Kaitse seadet ilmastikutingimuste (vihm, päike, jne) eest ning ära kasuta kõrgendatud niiskuse tingimustes (vannitoad, niisked kämpingumajad).

8. Kontrolli aeg-ajalt toitejuhtme seisundit. Juhul kui toitejuhe on vigastatud, siis peab ta väljavahetama selleks volitatud remonditöökojas, et vältida hädaohtlikku olukorda.

9. Ära kasuta vigastatud toitejuhtmega seadet, või kui seade kukkus maha või on mingil muul viisil vigastatud või töötab ebaõigelt. Ära paranda seadet ise, sest sa võid saada elektrilöögi.

Vigastatud seade anna selleks volitatud remonditöökohta, et ta seal ära parandataks. Kõiki parandustöid võivad teostada ainult selleks volitatud remonditöökojad. Valesti teostatud seadme parandus võib tekitada tõsise ohoolukorra seadme kasutajale.

10. Pärast kasutamist aseta seade jahedale, kindlale ja siledale pinnale ja vaata, et lähedal poleks soojusallikaid nagu: elektripliit, gaasipliit, jms.

11. Ära kasuta seadet kergestisüttivate materjalide läheduses.

12. Toitejuhe ei või rippuda üle laua ääre või puutuda vastu kuuma pealispinda.

13. Ära jätke sisselülitatud seadet ega laadijat pistikupesasse järelvalveta.

14. Ohutuse tagamiseks on lisameetmena soovitatav paigaldada elektrijuhtmestikule, kust vannituba toite saab, vahelduvvoolukaitse (RDC), mille nominaalne voolutugevus ei ületa 30 mA. Selles küsimuses pöörduge kvalifitseeritud elektrikri poole.

## ERIOHUTUSNÕUDED

1. TÄHELEPANU!!! Terad on väga teravad!!!
2. Maitseainekambri avamisel olge ettevaatlik, et kambrit mitte kahjustada.
3. Ärge painutage ega muutke muul viisil terade augulist katet.
4. Terade käsitsemisel olge eriti ettevaatlik.
5. Seadme korpus pühkige puhataks kuiva lapiga.
6. Toppide mahuti tühjendage siis, kui see on täis  $\frac{3}{4}$  ulatuses.
7. Lõikepinna sise- ja välisküljele jäänud tolm ja topid vähendavad seadme töö efektiivsust. Puhastage lõikepinda regulaarselt harjakese abil.
8. Enne topieemaldaja kasutamist siluge kanga pind.
9. Ärge suruge topieemaldajalt liiga tugevasti vastu kangast, see võib kangast kahjustada.
10. Ärge kasutage topieemaldajalt rõivastel, mis on teil seljas. See võib põhjustada kehavigastusi või kahjustada seadet.
11. Enne laadijaga ühendamist lülitage topieemaldaja alati välja.
12. Topieemaldajal on turvalukk. Valesti paigaldatud või ebapiisavalt kinnitatud lõikepinna korral ei lülitu seade sisse.
13. Jälgige, et te ei kasutaks topieemaldajat nõõpidel, lukkudel, aplikatsioonidel, tikanditel, kleebistel, etikettidel, kulunud kohtadel, õmblustel ja ühenduselementidel.
14. Ärge kasutage topieemaldajat sõlmede eemaldamiseks siidkangalt. See võib kahjustada kangast või rikkuda seadme terad.
15. Ärge kasutage seadet vee läheduses, näiteks duši all, vannis ega vett täis kraanikausi kohal.
16. Kui kasutate seadet vannitoas, tõmmake kohe pärast kasutamist pistik pistikupesast välja, sest vee lähedus võib olla ohtlik isegi siis, kui seade on välja lülitatud.
17. Ärge laske seadmel ega laadijal märjaks saada. Kui seade kukub vette, tõmmake pistik või laadija kohe pistikupesast välja. Ärge pange käsi vette, kui seade on vooluvõrku ühendatud. Vettekukkunud seade laske enne uut kasutamist kvalifitseeritud elektrikul üle vaadata.
18. Ärge puudutage masinat ega laadijat märgade kätega.
19. Enne käest panemist lülitage seade alati välja.
20. Ärge jätke sisselülitatud seadet ega laadijat pistikupesasse järelvalveta.
21. Ohutuse tagamiseks on lisameetmena soovitatav paigaldada elektrijuhtmestikule, kust vannituba toite saab, vahelduvvoolukaitse (RDC), mille nominaalne voolutugevus ei ületa 30 mA. Selles küsimuses pöörduge kvalifitseeritud elektriku poole.

### SEADME KIRJELDUS

- |                             |                            |
|-----------------------------|----------------------------|
| 1. Nihke pikkuse regulaator | 5. Tassi ja ühekordne paak |
| 2. Lülit                    | 6. Toitepesa               |
| 3. Raseerimisruum           | 7. Akupesaka kate          |
| 4. Blade valvur             | 8. Hambaharja              |
|                             | 9. Toide                   |

### KANGAD KASUTAMINE

Pardel võib toidet aku või võrgust.

1. Lülitage pardel sisse.
2. Asetage riided (kangas) lamedale pinnale, tõmmake kortsud ja liigutage pardel materjali ette esi- ja tagaküljel.
3. On raske eemaldatavaid sõlme eemaldada, liigutades pardlit ümber ja seejärel mööda ("kääritatud") sama väikese riidekapi.

4. Öhuke riideid saab amortiseerida, keerates seda mitmeks kihiks, kandes seda lamele ja jäigale pappale.
5. Mustritega riide jaoks liigutage pardlit mustri suunas.
6. Tõmbetugevust saab valida pikkuse regulaatori abil (1) (D).

#### KANGAD PUHASTAMISEKS

1. Lülitage pardel välja.
2. Eemaldage lõikeääriku rõngas (1) (D)
3. Eemaldage tera kaitsekate (4).
4. Eemaldage terad (olge ettevaatlikud, terad on väga teravad).
5. Puhasta tera kaitsekate (4) ja labad harjaga.
6. Tühjendage toite- ja puhurmahuti (5).
7. Keerake lahti kõik lahti võetud osad lahtivõtmise tagurpidi.

#### AKU VARUSTAMINE

Avage patareipesa kaas (7). Eemaldage vanad patareid ja sisestage need uued, pöörates tähelepanu polumissügavuste juhisteile. Sulge akupesa.

#### TEHNILISED ANDMED

Toide: 220-240V ~50/60Hz

Võimsus: 1,5W

Toide: 2x LR14



Hoolitse keskkonnakaitse eest. Kartongist pakendid vii makulatuuri. Kilekotid (PE) viska kasutatud plastiku jaoks ettenähtud mahutitesse. Kasutatud seadmed vii selleks ettenähtud kogumispunktidesse, sest seadmes leiduvad ohtlikud elemendid võivad olla kahjulikud keskkonnale. Elektriseadmed tuleb anda nii ära, et seadet ei saaks enam uuesti kasutada. Kui seadmes on patareid, tuleb need välja võtta ja anda eraldi kogumispunkti. Seadet ei tohi visata olmejäätmete konteineritesse!!

## ČESKY

### BEZPEČNOSTNÍ PODMÍNKY. DŮLEŽITÉ POKYNY TÝKAJÍCÍ SE POUŽITÍ A PROVOZU VÝROBKU. PODMÍNKY SI PROSÍM PŘEČTĚTE POZORNĚ A USCHOVEJTE JE PRO BUDOUCÍ POUŽITÍ.

Záruční podmínky neplatí, pokud je přístroj použit pro komerční účely nebo v rozporu s nvodem. Přístroj je určen pouze pro použití v domácnosti.

1. Před použitím výrobku si pečlivě přečtete návod a vždy postupujte v souladu s uvedenými pokyny. Výrobce ani distributor není odpovědný za případné škody vzniklé v důsledku neopodstatněné manipulace nebo použití v rozporu s návodem.

2. Výrobek lze použít pouze v interiéru. Nepoužívejte tento výrobek pro jakýkoli účel, pro který není určen.

3. Pro napájení výrobku použijte připojení na napětí 220-240V ~50/60Hz. Z bezpečnostních důvodů není vhodné pro připojení více zařízení k jedné zásuvce.

4. Prosím, buďte opatrní při používání výrobku jsou-li v blízkosti dětí. Nedovolte dětem hrát si s výrobkem. Nikdy nenechávejte výrobek bez dohledu pohybuji-li se u něj děti nebo lidé, kteří nevědí, jak výrobek používat.

5. UPOZORNĚNÍ: Tento výrobek mohou obsluhovat děti od 8 let věku a osoby se sníženými fyzickými, smyslovými nebo duševními schopnostmi, nebo osoby bez zkušeností a znalostí výrobku pouze pod dohledem osoby odpovědné za jejich bezpečnost a zdraví. Nebo pokud byli poučeni o bezpečném používání výrobku, jsou si vědomi nebezpečí, chápou způsob použití výrobku a jejich smyslové schopnosti jsou dostatečné pro pochopení i bezpečné používání výrobku. Čištění a údržba výrobku nesmí provádět děti. Děti od 8 let mohou čištění provádět pouze pod dohledem dospělé osoby, která je mentálně i fyzicky způsobilá na dítě dohlížet.

6. Po ukončení použití tohoto výrobku jej nejprve vypněte je-li opatřen vypínačem, pak vždy opatrně vytáhněte zástrčku ze zásuvky. Přitom přidržujte zásuvku volnou rukou. Nikdy

netahejte pouze za přívodní kabel!

7. Nikdy nenechávejte výrobek připojen ke zdroji napájení bez dozoru. Dokonce i tehdy, je-li přerušena dodávka napětí byť i jen na krátkou dobu.

8. Nikdy nedávejte, neponořujte napájecí kabel, zástrčku nebo celý výrobek do vody. Nevystavujte výrobek atmosférickými extrémním podmínkám. Jako je přímé sluneční záření, dešť, sníh apod.. Nikdy nepoužívejte výrobek ve vlhkém prostředí.

9. Nikdy nepoužívejte výrobek s poškozeným síťovým kabelem, nebo pokud výrobek upadl z výšky a předpokládáte, že je poškozen nebo pokud nefunguje správně. Opravu vždy svěřte odbornému autorizovanému servisu, abyste předešli úrazu elektrickým proudem. Poškozený výrobek vždy ihned vypněte. Provedení neodborné opravy může vést k úrazu uživatele a zániku záruky pro postup uživatele v rozporu s bezpečnostními pokyny.

10. Nikdy nepokládejte výrobek na nebo do blízkosti horkých povrchů nebo do kuchyňských spotřebičů, jako jsou elektrické nebo plynové trouby. Nikdy výrobek při provozu nezakrývejte, nic na něj nestavte

11. Nikdy nepoužívejte výrobek v blízkosti hořavin.

12. Nenechávejte kabel viset doů přes okraje podložky na které je výrobek položen.

13. Po ukončení použití tohoto výrobku jej nejprve vypněte je-li opatřen vypínačem, pak vždy opatrně vytáhněte zástrčku ze zásuvky. Přitom přidržujte zásuvku volnou rukou. Nikdy netahejte pouze za přívodní kabel!

14. Pro zajištění dodatečné ochrany je vhodné nainstalovat v elektrickém obvodu proudový chránič (RCD) o jmenovitém proudu nepřekračujícím 30 mA. V tomto ohledu se, prosím, obraťte na kvalifikovaného elektrikáře.

## PODROBNÉ BEZPEČNOSTNÍ PODMÍNKY

1. POZOR! Čepele jsou velmi ostré!

2. Při otevírání zásobníku buďte opatrní, aby nedošlo k jeho poškození.

3. Nehýbejte ani deformujte perforovanou chránič ostří.

4. Při vytažování nožů postupujte velmi opatrně.

5. Osušte těleso holicího stroje suchým hadříkem.

6. Nádoba na vlákna by měla být vyprázdněna, když je 3/4 plná.

7. Uložení na vnitřní a vnější povrch řezné fólie snižuje účinnost holení. Čistěte film pravidelně štětcem.

8. Před použitím holicího strojku vyrovnejte povrch tkaniny.

9. Neotvírejte holicí strojek v oblečení, protože by mohlo dojít k poškození tkaniny.

10. Nepoužívejte holicí strojek na oblečení, které nosíte, vždy je před použitím holicího strojku odstraňte. V opačném případě může dojít k poškození tělesa nebo holicího strojku.

11. Před zapínáním napájecího adaptéru nebo výměnou baterií vždy vypněte holicí strojek.

12. Holicí strojek je opatřen bezpečnostním zámkem. Holicí stroj nelze zapnout, pokud je fólie instalována nesprávně nebo není řádně utažena.

13. Ujistěte se, že nepoužíváte holicí strojky na knoflíky, zipy, aplikace, pruhy, samolepky, štítky, oděvy, švy nebo spojovací materiál.

14. Nepoužívejte holicí strojek k odstraňování vláken z hedvábí, vlny nebo plátna. To může poškodit tkaninu stejně jako holicí strojek.

15. Nikdy nepoužívejte toto zařízení v blízkosti vody, např. : pod sprchou, v vaně nebo nad umyvadlem naplněným vodou.

16. Pokud používáte zařízení v koupelně po použití, odpojte zástrčku ze zásuvky, protože blízkost vody představuje riziko i v případě, že je přístroj vypnutý.

17. Nedovolte, aby bylo zařízení nebo napájecí adaptér vlhké. Pokud přístroj spadne do vody, okamžitě vytáhněte síťovou zástrčku nebo napájecí adaptér ze zásuvky. Je-li zařízení napájeno, nedávejte ruce do vody. Před opětovným použitím zařízení zkontrolujte

kvalifikovaný elektrikář.

18. Nedotýkejte se přístroje nebo napájecího adaptéru vlhkými rukama.

19. Po každém použití musí být zařízení vypnuto.

20. Nenechávejte přístroj bez dozoru, pokud je připojen k elektrické zásuvce.

21. Aby byla zajištěna dodatečná ochrana, doporučuje se instalovat proudové zbytkové zařízení (RCD) do napájecího obvodu se zbytkovým proudem nejvýše 30 mA. Kontaktujte profesionálního elektrikáře v této věci.

#### POPIS ZAŘÍZENÍ

- |                           |                           |
|---------------------------|---------------------------|
| 1. Regulační délka smyky  | 5. Stuha a hrudková nádrž |
| 2. Přepínač               | 6. Síťová zásuvka         |
| 3. Tělo holicího zařízení | 7. Kryt baterie           |
| 4. Ochranný kryt kotouče  | 8. Zubní kartáček         |
|                           | 9. Napájení               |

#### POUŽITÍ TAŠKOVÝCH LÁTEK

Holicí strojek lze napájet z baterie nebo ze sítě.

1. Zapněte holicí strojek.
2. Umístěte oděv (látku) na rovný povrch, vyhladte vrásky a přemístujte materiál vpředu a vzadu.
3. Je obtížné odstranit odnímatelné uzly posunutím zkrácené zkratky.
4. Tenký oděv lze odložit sklopením do ploché, tuhé kartony.
5. U tkanin se vzorem přesuňte holicí strojek ve směru vzoru.
6. Úroveň stříhu lze zvolit pomocí nastavovače délky (1) (D).

#### ČISTÍCÍ TLUMY PRO TKANINY

1. Vypněte holicí strojek.
2. Demontujte kroužek (1) (D)
3. Demontujte kryt kotouče (4).
4. Odstraňte nože (pozor, ostří jsou velmi ostré).
5. Očistěte ochranný kryt kotouče (4) a nože štětcem.
6. Vyprázdněte nádržku (5).
7. Všechny rozložené díly sklopte v opačném pořadí demontáže.

#### ZMĚNA BATERIE

Otevřete kryt prostoru pro baterie (7). Vyměňte staré baterie a vložte nové baterie, přičemž dbejte na vyznačené směry pólů. Zavřete prostor pro baterie.

#### TECHNICKÉ ÚDAJE

Napájení: 220-240V ~50/60Hz

Výkon: 1,5W

Napájení: 2x LR14



Ochrana životního prostředí. Kartón odevzdejte do sběru. Polyetylenové sáčky (PE) vyhazujte do kontejneru na plasty. Vysloužilý přístroj odevzdejte do příslušného sběrného dvoru, protože některé části zařízení mohou představovat pro životní prostředí nebezpečí. Elektrický přístroj odevzdejte tak, aby se omezilo jeho opětovné používání. Pokud jsou u přístroje baterie, vyměňte je a odevzdejte do příslušného sběrného místa zvlášť. Přístroj nevyhazujte do popelnice ani kontejneru na směsný odpad!!

## ROMÂNĂ

### INSTRUCȚIUNI IMPORTANTE CU PRIVIRE LA SIGURANȚA DE UTILIZARE CITIȚI CU ATENȚIE ȘI PĂSTRAȚI PENTRU VIITOR

1. Înainte de a începe utilizarea dispozitivului citiți manualul de instrucțiuni și urmați instrucțiunile conținute de acesta. Producătorul nu este responsabil pentru daunele cauzate de utilizarea dispozitivului care nu este în conformitate cu destinația sau deservirea incorectă a acestuia.

2. Dispozitivul este destinat numai pentru uz casnic. Nu folosiți acest dispozitiv în alte scopuri decât cele pentru care este destinat. Dispozitivul este destinat numai pentru uz casnic. Nu folosiți acest dispozitiv în alte scopuri decât cele pentru care este destinat.

3. "Dispozitivul trebuie conectat numai la o priză cu legătură la pământ 220-240V ~50/60Hz. În vederea mării siguranței beneficiarului la un singur circuit, nu trebui conectate în același timp mai multe aparate electrice."



4. Trebuie să fiți foarte precauți în cazul folosirii dispozitivului în cazul în care în apropierea acestuia se află copii. Nu permiteți copiilor să se joace cu dispozitivul și nu permiteți folosirea acestuia de către copii și persoanele care nu cunosc dispozitivul.
5. AVERTIZARE: Acest dispozitiv poate fi utilizat de copii care au vârsta de peste 8 ani și mai mari, de către persoane cu capacități fizice, senzoriale și mentale limitate și de către persoane fără experiență și care nu cunosc dispozitivul, atunci când acestea sunt supravegheate sau au fost instruite cu privire la utilizarea dispozitivului în siguranță și cunosc pericolele care reies din utilizarea acestui dispozitiv. Copii nu ar trebui să se joace cu echipamentul. Curățarea și conservarea dispozitivului nu trebuie realizată de copii, în afara cazului în care aceștia au depășit vârsta de 8 ani și aceste activități sunt realizate sub supravegherea unei persoane adulte.
6. Întotdeauna după ce dispozitivul nu mai este folosit scoateți ștecherul din priza de alimentare cu curent electric și țineți priza cu mâna. NU trageți de cablul de alimentare.
7. Nu scufundați cablul, ștecherul și nici întregul dispozitiv în apă sau alt lichid. Nu expuneți echipamentul la acțiunile condițiilor atmosferice (ploaie, raze solare, etc.) și nici nu îl folosiți în condiții de umiditate ridicată (baie, bungalouri cu umezeală).
8. Periodic trebuie să verificați starea cablului de alimentare. În cazul în care cablul de alimentare este deteriorat, acesta trebuie înlocuit cu unul nou de către un atelier de specialitate în scopul de a evita orice pericol.
9. Nu folosiți dispozitivul care are defect cablul de alimentare sau în cazul în care acesta a fost scăpat din mână sau este defect în orice alt mod sau în cazul în care nu funcționează corect. Nu reparați singuri dispozitivul deoarece acest lucru poate conduce la electrocutare. Dispozitivul defect trebuie să îl transmiteți către un service pentru ca acesta să fie verificat și în caz de nevoie reparat. Toate reparațiile pot fi efectuate numai de către punctele de service care posedă autorizație. Reparația care nu este realizată incorect poate cauza pericol grav pentru beneficiar.
10. Dispozitivul trebuie amplasat pe o suprafață stabilă, netedă, departe de dispozitivele de bucătărie care redau căldură, așa cum ar fi: aragazul electric și cel pe gaz etc.
11. Nu folosiți dispozitivul în apropierea materialelor combustibile.
12. Cablul de alimentare nu poate să atârne peste marginea mesei sau să atingă suprafețele fierbinți.
13. Nu se permite lăsarea dispozitivului pornit și nici a alimentatorului în priză fără supraveghere.
14. Pentru a asigura o protecție suplimentară, se recomandă instalarea pe circuitul electric a unui dispozitiv cu curent diferențial (RCD) cu curent alternativ diferențial care nu va depăși 30 mA. În acest sens trebuie să vă adresați unui electrician specialist

#### CONDITII DE SIGURANȚĂ DETALIAȚE

1. ATENȚIE! Lamele sunt foarte ascuțite!
2. Aveți grijă atunci când deschideți recipientul pentru a nu-l deteriora.
3. Nu îndoiți sau deformați dispozitivul de protecție a lamelor perforate.
4. Exersați cu atenție extremă atunci când trageți lamele.
5. Ștergeți corpul aparatului cu o cârpă uscată.
6. Recipientul de scame trebuie să fie golit când este plin 3/4.
7. Depunerea pe suprafața interioară și exterioară a foliei de tăiere scade eficiența rasei. Curățați filmul în mod regulat cu o perie.
8. Îndepărtați suprafața țesăturii înainte de a utiliza aparatul de bărbierit.
9. Nu apăsați aparatul de ras în haine, deoarece acest lucru poate deteriora materialul.
10. Nu folosiți aparatul de ras pe hainele pe care le purtați, îndepărtați-le întotdeauna înainte de a utiliza aparatul de bărbierit. În caz contrar, poate apărea deteriorarea corpului sau a

aparaturii de ras.

11. Opriti întotdeauna aparatul de ras înainte să conectați adaptorul de alimentare sau să schimbați bateriile.

12. Aparatul de ras este echipat cu o siguranță de siguranță. Aparatul de ras nu poate fi pornit, dacă filmul este instalat necorespunzător sau nu este strâns corespunzător.

13. Asigurați-vă că nu utilizați aparatul de ras pe butoane, fermoare, aplicații, dungi, autocolante, etichete, abraziuni, cusături sau elemente de fixare.

14. Nu utilizați aparatul de bărbierit pentru a îndepărta scamele din țesăturile de mătase, lână sau lenjerie. Acest lucru poate deteriora atât materialul, cât și lamelele aparatului.

15. Nu folosiți niciodată acest aparat în apropierea apei, de exemplu: sub duș, în cadă sau în chiuvetă deasupra umplut cu apă.

16. Dacă utilizați aparatul în baie după utilizare, scoateți ștecherul din priză, deoarece proximitatea apei prezintă risc, chiar dacă aparatul este oprit.

17. Nu lăsați dispozitivul sau adaptorul de alimentare să se ude. Dacă aparatul intră în apă, scoateți imediat ștecherul sau adaptorul de alimentare din priză. Dacă dispozitivul este alimentat, nu puneți mâinile în apă. Verificați dispozitivul de către electrician calificat înainte de a folosi din nou.

18. Nu atingeți dispozitivul sau adaptorul de alimentare cu mâinile ude.

19. Aparatul trebuie oprit după fiecare utilizare.

20. Nu lăsați aparatul nesupravegheat dacă acesta este conectat la priza electrică.

21. Pentru a asigura protecție suplimentară, se recomandă instalarea dispozitivului de reziduu de curent (RCD) în circuitul de alimentare, cu o valoare a curentului rezidual de cel mult 30 mA. Contactați un electrician profesionist în această problemă.

#### DESCRIEREA DISPOZITIVULUI

1. Regulator de lungime de forfecare
2. Comutați
3. Carcasa aparatului
4. Protecția lamelor

5. Rezervor ciocan și ciocan
6. Soclu de alimentare
7. Capacul compartimentului bateriei
8. O periută de dinți
9. Alimentarea cu energie electrică

#### UTILIZAREA UZULUI FABRIC

Aparatul de ras poate fi alimentat de la baterie sau de la rețea.

1. Porniți aparatul de ras.
2. Așezați îmbrăcămintea (materialul) pe o suprafață plană, ridicați ridurile și mutați materialul din față și din spate.
3. Este dificil să eliminați nodurile detașabile prin deplasarea stenografiei.
4. Îmbrăcămintea subțire poate fi amortizată prin pliere, într-un carton plat și rigid.
5. Pentru țesăturile cu model, deplasați aparatul în direcția modelului.
6. Nivelul de forfecare poate fi selectat cu ajutorul dispozitivului de ajustare a lungimii (1) (D).

#### ULEI DE CURĂȚARE PENTRU FABRICĂ

1. Opriti aparatul de ras.
2. Scoateți inelul de reglare a forfecării (1) (D)
3. Scoateți protecția lamelor (4).4. Scoateți lamele (asigurați-vă că lamele sunt foarte ascuțite).
5. Curățați cu o perie protecția lamei (4) și lamele.
6. Goliți rezervorul pentru toate și forfecare (5).
7. Desfaceți toate piesele dezasamblate în ordine inversă a dezasamblării.

#### SCHIMBAREA BATERIEI

Deschideți capacul compartimentului pentru baterii (7). Scoateți batiile vechi și introduceți altele noi, acordând atenție direcțiilor indicate de poli. Închideți compartimentul bateriei.

#### DATE TEHNICE



Din grija pentru mediul înconjurător. Ambalajele din carton vă rugăm să le transmiteți șa centrele de maculatură. Sacii din polietilenă (PE) trebuie aruncați în recipientele pentru materialele plastice. Dispozitivul uzat trebuie transmis la punctul corespunzător de depozitare, deoarece componentele periculoase care se găsesc în dispozitiv pot fi foarte periculoase pentru mediul înconjurător. Dispozitivul electric trebuie transmis în așa fel încât să se limiteze utilizarea lui repetată. Dacă în dispozitiv se găsesc baterii acestea trebuie scoase și transmise către punctul de depozitare a acestora, separat.

## ΕΛΛΗΝΙΚΑ

### ΓΕΝΙΚΟΙ ΚΑΝΟΝΕΣ ΑΣΦΑΛΕΙΑΣ

1. Πριν από τη χρήση της συσκευής πρέπει να διαβάσετε τις οδηγίες χρήσεως και να τις ακολουθήσετε. Ο παραγωγός δεν ευθύνεται για ενδεχόμενες ζημιές που οφείλονται σε μη ενδεδειγμένη χρήση ή σε λάθος χειρισμό της συσκευής.
2. Η συσκευή προορίζεται για οικιακή χρήση. Απαγορεύεται η χρήση της για άλλους σκοπούς, για τους οποίους δεν προορίζεται.
3. Η συσκευή πρέπει να συνδεθεί μόνο με πρίζα 220-240V ~50/60Hz. Για την μεγαλύτερη ασφάλειά σας δεν πρέπει να συνδέετε στον ίδιο κύκλωμα ρεύματος πολλές ηλεκτρικές συσκευές.
4. Πρέπει να προσέχετε ιδιαίτερος κατά τη διάρκεια χρήσης της συσκευής όταν δίπλα βρίσκονται παιδιά. Δεν επιτρέπεται τα παιδιά να παίζουν με τη συσκευή. Δεν επιτρέπεται η χρήση της συσκευής από παιδιά ή άτομα που δεν έχουν ενημερωθεί σχετικά με το χειρισμό της.
5. Η συσκευή δεν προορίζεται για χρήση από άτομα (συμπεριλαμβανομένων των παιδιών) με περιορισμένες ικανότητες κινητικές, αισθητικές και νοητικές είτε από άτομα που δεν έχουν εμπειρία ή δεν έχουν ενημερωθεί σχετικά με το χειρισμό της συσκευής, εκτός αν γίνεται αυτό υπό την εποπτεία ατόμου υπεύθυνου για την ασφάλεια τους και σύμφωνα με τις οδηγίες χρήσεως.
6. Πάντα μετά τη χρήση αποσυνδέστε το ρευματολήπτη από το δίκτυο παροχής ρεύματος, κρατώντας την πρίζα. ΜΗΝ τραβήξετε το καλώδιο σύνδεσης.
7. Μη βάζετε το καλώδιο, το ρευματολήπτη και ολόκληρη τη συσκευή στο νερό ή άλλο υγρό. Προστατεύετε τη συσκευή από δυσμενείς καιρικές συνθήκες (βροχή, ήλιο, κ.ά.). Μην τη χρησιμοποιείτε σε συνθήκες αυξημένης υγρασίας (μπάνιο, κάμπινγκ).
8. Τακτικά πρέπει να ελέγχετε την κατάσταση του καλωδίου τροφοδοσίας. Εάν το καλώδιο τροφοδοσίας υποστεί ζημιά, πρέπει να αντικατασταθεί με ειδικό καλώδιο από την ειδική υπηρεσία εξυπηρέτησης πελατών για να αποφευχθεί κάθε κίνδυνος.
9. Μην χρησιμοποιείτε ποτέ τη συσκευή με ελαττωματικό καλώδιο τροφοδοσίας είτε με καλώδιο που έχει πέσει ή έχει υποστεί οποιαδήποτε άλλη ζημιά είτε δεν λειτουργεί σωστά. Μην επισκευάζετε τη συσκευή μόνοι σας, υπάρχει κίνδυνος ηλεκτροπληξίας. Την ελαττωματική συσκευή πρέπει να την ελέγξει ή να την επισκευάσει η κατάλληλη υπηρεσία εξυπηρέτησης πελατών. Οι επισκευές μπορούν να γίνουν μόνο από εξουσιοδοτημένες υπηρεσίες εξυπηρέτησης πελατών. Η λανθασμένη επισκευή μπορεί να προκαλέσει σοβαρό κίνδυνο για τους χρήστες.
10. "Η συσκευή πρέπει να τοποθετηθεί σε κρύα σταθερή και επίπεδη επιφάνεια, μακριά από εστίες ζέστης όπως ηλεκτρική κουζίνα, μπρίκι, κ.ά."
11. Μην χρησιμοποιείτε ποτέ τη συσκευή πλάι σε εύφλεκτα υλικά.

12. Το καλώδιο τροφοδοσίας δεν μπορεί να κρέμεται από το τραπέζι ή να αγγίζει καυτές επιφάνειες.

13. Μην αφήνετε τη συσκευή συνδεδεμένη με το δίκτυο παροχής ρεύματος χωρίς επίβλεψη.

14. Με σκοπό να διασφαλίσετε προσθετη προστασία προτείνεται να εγκαταστήσετε μέσα στο ηλεκτρικό κύκλωμα τη διάταξη προστασίας ρεύματος διαρροής (RCD) με το ονομαστικό ρεύμα που δεν υπερβαίνει 30 mA Με σκοπό να το κάνετε πρέπει να καλέσετε τον ειδικό ηλεκτρικό.

## ΛΕΠΤΟΜΕΡΕΙΣ ΣΥΝΘΗΚΕΣ ΑΣΦΑΛΕΙΑΣ

1. ΠΡΟΣΟΧΗ! Οι λεπίδες είναι πολύ αιχμηρές!

2. Προσέξτε όταν ανοίγετε τον κάδο για να μην το καταστρέψετε.

3. Μη λυγίζετε ή παραμορφώνετε το διάτρητο προστατευτικό λεπίδας.

4. Προσέξτε ιδιαίτερα όταν τραβάτε τα πτερώγια.

5. Σκουπίστε το σώμα της ξυριστικής μηχανής με στεγνό πανί.

6. Ο κάδος χνούδης πρέπει να αδειάζεται όταν είναι 3/4 γεμάτος.

7. Η εναπόθεση στην εσωτερική και εξωτερική επιφάνεια του φιλμ κοπής μειώνει την απόδοση ξυρίσματος. Καθαρίστε τακτικά την ταινία με μια βούρτσα.

8. Χαλαρώστε την επιφάνεια του υφάσματος πριν χρησιμοποιήσετε την ξυριστική μηχανή.

9. Μην πιέζετε την ξυριστική μηχανή στο ρούχο, καθώς μπορεί να προκληθεί βλάβη στο ύφασμα.

10. Μην χρησιμοποιείτε την ξυριστική μηχανή στα ρούχα που φοράτε, πάντα να τα αφαιρείτε πριν χρησιμοποιήσετε την ξυριστική μηχανή. Διαφορετικά μπορεί να προκληθεί βλάβη στο σώμα ή στην ξυριστική μηχανή.

11. Πάντοτε σβήστε τη ξυριστική μηχανή πριν συνδέσετε το μετασχηματιστή ρεύματος ή αλλάξετε τις μπαταρίες.

12. Η ξυριστική μηχανή είναι εφοδιασμένη με κλειδαριά ασφαλείας. Η ξυριστική μηχανή δεν μπορεί να ενεργοποιηθεί, εάν η μεμβράνη είναι τοποθετημένη ακατάλληλα ή δεν έχει σφικτεί σωστά.

13. Βεβαιωθείτε ότι δεν χρησιμοποιείτε την ξυριστική μηχανή σε κουμπιά, φερμουάρ, εφαρμογές, λωρίδες, αυτοκόλλητα, ετικέτες, εκδορές, ραφές ή συνδετήρες.

14. Μην χρησιμοποιείτε την ξυριστική μηχανή για να αφαιρέσετε το χνούδι από τα υφάσματα μεταξιού, μαλλιού ή λινό. Αυτό μπορεί να προκαλέσει ζημιά στο ύφασμα καθώς και στις λεπίδες ξυρίσματος.

15. Μην χρησιμοποιείτε ποτέ τη συσκευή κοντά στο νερό, π.χ. κάτω από το ντους, στην μπανιέρα ή πάνω από τον νεροχύτη γεμάτο με νερό.

16. Εάν χρησιμοποιείτε τη συσκευή στο μπάνιο μετά τη χρήση, αφαιρέστε το φιλμ από την πρίζα, επειδή η εγγύτητα νερού παρουσιάζει κίνδυνο, ακόμη και αν η συσκευή είναι απενεργοποιημένη.

17. Μην αφήνετε τη συσκευή ή το μετασχηματιστή ρεύματος να βρέξει. Αν η συσκευή πέσει στο νερό, αφαιρέστε αμέσως το βύσμα ή το μετασχηματιστή ρεύματος από την πρίζα. Αν η συσκευή τροφοδοτείται, μην βάζετε τα χέρια στο νερό. Ελέγξτε τη συσκευή από τον εξειδικευμένο ηλεκτρολόγο πριν χρησιμοποιήσετε ξανά.

18. Μην αγγίζετε τη συσκευή ή το τροφοδοτικό με βρεγμένα χέρια.

19. Η συσκευή πρέπει να απενεργοποιηθεί μετά από κάθε χρήση.

20. Μην αφήνετε τη συσκευή αφύλακτη, εάν είναι συνδεδεμένη στην πρίζα.

21. Προκειμένου να παρέχετε πρόσθετη προστασία, συνιστάται η τοποθέτηση της

συσκευής ρεύματος υπολειμμάτων (RCD) στο κύκλωμα ισχύος, με υπολειμματική ονομαστική τιμή ρεύματος όχι μεγαλύτερη από 30 mA. Επικοινωνήστε με τον επαγγελματία ηλεκτρολόγο σε αυτό το θέμα

#### ΠΕΡΙΓΡΑΦΗ ΤΗΣ ΣΥΣΚΕΥΗΣ

1. Ρυθμιστής μήκους διάτμησης 5. Φελλός και δεξαμενή χύμα
2. Διακόπτης 6. Υποδοχή ρεύματος
3. Σώμα ξυριστικής μηχανής 7. Κάλυμμα θαλάμου μπαταρίας
4. Προστατευτικό λεπίδας
8. Μια οδοντόβουρτσα

9. Τροφοδοσία ρεύματος

#### ΧΡΗΣΗ ΥΦΑΣΜΑΤΟΣ

Η ξυριστική μηχανή μπορεί να τροφοδοτηθεί από την μπαταρία ή από το δίκτυο.

1. Ανοίξτε την ξυριστική μηχανή.
2. Τοποθετήστε τα ρούχα (ύφασμα) σε μια επίπεδη επιφάνεια, λείων ρυτίδων και μετακινήστε το υλικό μπροστά και πίσω.
3. Είναι δύσκολο να αφαιρέσετε τους αφαιρούμενους κόμβους μετατοπίζοντας τη στενογραφία.
4. Τα λεπτά ρούχα μπορούν να αποσβέσουν με διπλωση, σε ένα επίπεδο, άκαμπο χαρτόνι.
5. Για υφάσματα με μοτίβο, μετακινήστε την ξυριστική μηχανή στην κατεύθυνση του σχεδίου.
6. Το επίπεδο διάτμησης μπορεί να επιλεγεί χρησιμοποιώντας το ρυθμιστή μήκους (1) (D).

#### ΚΑΘΑΡΙΣΜΟΣ ΣΚΙΑ ΓΙΑ ΥΦΑΣΜΑΤΑ

1. Απενεργοποιήστε την ξυριστική μηχανή.
2. Αφαιρέστε τον δακτύλιο ρυθμιστή διάτμησης (1) (D)
3. Αφαιρέστε το προστατευτικό της λεπίδας (4).
4. Αφαιρέστε τις λεπίδες (προσέξτε, οι λεπίδες είναι πολύ αιχμηρές).
5. Καθαρίστε το προστατευτικό της λεπίδας (4) και τα πτερύγια με μια βούρτσα.
6. Αδειάστε τη δεξαμενή (5).
7. Αναδιπλώστε όλα τα αποσυναρμολογημένα μέρη με αντίστροφη σειρά αποσυναρμολόγησης.

#### ΑΛΛΑΓΗ ΜΠΑΤΑΡΙΑΣ

Ανοίξτε το κάλυμμα της θήκης μπαταριών (7). Αφαιρέστε τις παλιές μπαταρίες και τοποθετήστε τις νέες, προσέχοντας τις οδηγίες των πεσών. Κλείστε τη θήκη μπαταριών.

#### ΤΕΧΝΙΚΑ DATA

Τροφοδοσία: 220-240V ~50/60Hz

Ισχύς: 1,5W

Τροφοδοσία: 2x LR14.



φροντίζουμε το φυσικό περιβάλλον. Παρακαλούμε να πετάτε τις συσκευασίες από χαρτόνι στον κάδο ανακύκλωσης απορριμμάτων χαρτιού. Τις σακούλες από πολυαιθυλένιο (PE), απορρίψτε τις στον κάδο ανακύκλωσης πλαστικών. Η φθαρμένη συσκευή πρέπει να απορρίπτεται στο κατάλληλο σημείο, εξαιτίας των επικίνδυνων στοιχείων που περιέχει και τα οποία μπορεί να αποτελέσουν απειλή για το περιβάλλον. Η ηλεκτρική συσκευή πρέπει να απορρίπτεται με τέτοιο τρόπο ώστε να περιοριστεί η επαναχρησιμοποίηση της. Εάν στη συσκευή βρίσκονται μπαταρίες, αυτές πρέπει να αφαιρεθούν και να πεταχτούν σε ξεχωριστό κάδο.

#### МАКЕДОНСКИ

УСЛОВИ НА БЕЗБЕДНОСТ. ВАЖНО УПАТСТВО ЗА БЕЗБЕДНОСТ ПРИ УПОТРЕБА  
ВЕ МОЛИМЕ ВНИМАТЕЛНО ПРОЧИТАЈТЕ И ЧУВАЈТЕ ГО ЗА ИДНИ ПОТРЕБУВАЊА.

Условите на гаранција се различни, ако уредот се користи за комерцијални цели.

1. Пред употреба на уредот внимателно прочитајте ги и секогаш следете ги следните упатства. Производителот не е одговорен за оштетувања кои произлегуваат од неправилна употреба на уредот.

2. Уредот треба да се употребува само внатре. Не употребувајте го уредот за било какви цели кои не се компатибилни со неговата примена.

3. Напонот е 220-240V, ~50/60Hz со заземјување. Од безбедносни причини не треба да се приклучуваат повеќе уреди на еден извор на електрична енергија.

4. Бидете внимателни кога го употребувате уредот во близина на деца. Не им дозволувајте на децата да си играат со

уредот. Не им дозволувајте на децата или луѓето кои не го познаваат уредот да го користат без надзор.

5. ПРЕДУПРЕДУВАЊЕ: Овој уред може да се користи од страна на деца над 8 години и лица со намалени физички, сензорни или ментални способности, или лица со

недостаток на искуство и знаење, само доколку се под надзор на лице одговорно за нивната безбедност, или ако тие се обучени за безбедност при употреба на уредот и се свесни за опасностите поврзани со неговото работење. Децата не треба да си играат со уредот. Чистење и одржување на уредот не треба да се врши од страна на децата, освен ако тие се над 8 години и овие активности се вршат под надзор.

6. Откако ќе завршите со употреба на уредот, полека извадете го приклучникот од доводот на струја, притоа придржувајќи го штекерот со рака. Никогаш не влечете го кабелот!!!

7. Никогаш не ставајте го кабелот, приклучникот или целиот уред во вода. Никогаш не изложувајте го уредот на атмосферски услови, како директна сончева светлина или дожд, итн. Никогаш не употребувајте го уредот во влажни услови.

8. Повремено проверувајте ја состојбата на електричниот кабел. Доколку тој е оштетен, однесете го уредот на овластен сервис за замена на кабелот со цел да се избегнат опасни ситуации.

9. Никогаш не употребувајте го уредот со оштетен кабел или ако ви паднал или бил оштетен на било каков начин или ако не работи правилно. Не обидувајте се сами да го поправате дефектниот производ бидејќи тоа може да доведе до електричен шок. Секогаш носете го таквиот уред на овластен сервис на поправка. Поправките можат да ги извршуваат единствено професионални лица од овластен сервис, бидејќи неправилните поправки можат да предизвикаат опасни ситуации за корисникот.

10. Никогаш не ставајте го уредот на или во близина на загреани или врели површини или кујнски уреди како електрични или плински шпорети.

11. Никогаш не користете го уредот во близина на запалливи материјали.

12. Не оставајте го кабелот да виси преку работ на работната површина.

13. Никогаш не оставајте го без надзор уредот поврзан со довод на струја. Дури и кога е употребата прекината за кратко време, исклучете го од струја, извадете го кабелот од штекер.

14. За гарантитане на додатна заштита, препорача се инсталиране на електричен систем дополнителен уред за разлийен напон на струја (RCD) со номинална струја не повеќа од 30 mA. Со тоа прашање обратите на стручан електричар.

## ДЕТАЛНИ УСЛОВИ ЗА БЕЗБЕДНОСТ

1. ВНИМАНИЕ! Ножевите се многу остри!

2. Бидете внимателни кога ја отворате корпата за да не ја оштетите.

3. Не го искривувајте или не деформирајте перфориран заштитник на сечивата.

4. Вежбајте екстремно внимателно кога извлекувате сечила.

5. Избришете го телото на бричење со сува крпа.

6. Кантата за отстранување на влакната треба да се испразни кога е 3/4 полна.

7. Депозитот на внатрешната и надворешната површина на филмот за сечење ја намалува ефикасноста на бричење. Чистете го филмот редовно со четка.

8. Израмнете ја површината на ткаенината пред да ја користите алатот.

9. Не притискајте го апаратот во облеката, бидејќи тоа може да ја оштети ткаенината.

10. Не користете бричење на облеката што ја носите, секогаш отстранувајте ги пред да го користите алатот. Во спротивно, може да дојде до оштетување на телото или на брич.

11. Секогаш вклучете го апаратот пред да го приклучите адаптерот за напојување или да ги смените батериите.

12. Бришачот е опремен со сигурносна брава. Бришачот не може да се вклучи, ако филмот е инсталиран неправилно или не е правилно затегнат.

13. Уверете се дека не употребувајте бричење на копчиња, патенти, апликации, ленти, налепници, етикети, гребнатинки, рабови или сврзувачки елементи.

14. Не користете бричење за да ги отстраните влакната од ткаенината од свила, волна

или лен. Ова може да ја оштети ткаенината, како и сечилата за бричење.

15. Никогаш не користете го овој уред во близина на вода, на пример: под туш, во када или над мијалник полн со вода.

16. Ако го користите уредот во бањата по употреба, отстранете го приклучокот за струја од штекерот, бидејќи близината на вода претставува ризик, дури и ако уредот е исклучен.

17. Не дозволувајте уредот или адаптерот за напојување да се мокри. Ако уредот падне во вода, веднаш извадете го приклучокот за напојување или адаптерот за струја од штекерот. Ако уредот е придвижуван, не ставајте раце во водата. Проверете го уредот од квалификуваниот електричар пред повторно да го употребувате.

18. Не го допирајте уредот или адаптерот со влажни раце.

19. Уредот треба да се исклучи по секоја употреба.

20. Не оставајте го уредот без надзор, ако е поврзан со струја.

21. Со цел да се обезбеди дополнителна заштита, се препорачува да се инсталира уред за преостаната струја (RCD) во струјното коло, со резидуална струја не поголема од 30 mA. Контактирајте професионален електричар во ова прашање.

#### ОПИС НА УРЕДОТ

1. Регулатор на должина на смолкнување
2. Прекинувач
3. Тело на блендата
4. Чувар на сечилото

5. Резервоарот и групата
6. Приклучок за струја
7. Капак на батеријата
8. Четка за заби
9. Напојување со енергија

#### УПОТРЕБА НА ТКАЕЊЕ

Бришачот може да се напојува од батеријата или од електричната мрежа.

1. Вклучете го алатот.
2. Ставете облека (ткаенина) на рамна површина, измазнете ги брчките и преместете го материјалот пред и назад.
3. Тешко е да се отстранат отстранливите јазли со поместување на стенографијата.
4. Тонка облека може да се амортизира со преклопување, во рамна, вкочанета картон.
5. За ткаенини со шема, поместете го бричот во насока на моделот.
6. Нивото на смолкнување може да се одбере со помош на регулаторот за должина (1) (D).

#### ЧИСТЕЊЕ НА СЕНКИ ЗА ТАБРИКИ

1. Исклучете го бричот.
2. Отстранете го прстенот за регулација на смолкнување (1) (D)
3. Извадете го заштитниот сегмент (4).
4. Отстранете ги ножевите (внимавајте, сечилата се многу остри).
5. Чистете го заштитниот дел од сечилото (4) и ножевите со четка.
6. Исклучете го резервоарот за багаж и грузка (5).
7. Преклопете ги сите расклопени делови во обратен редослед на демонтажата.

#### ПРОМЕНА НА БАТЕРИЈАТА

Отворете го капакот на батерискиот простор (7). Отстранете ги старите батерии и вметнете нови кои внимаваат на означените насоки на столбовите. Затворете го батерискиот простор.

#### ТЕХНИЧКИ ПОДАТОЦИ

Напојување: 220-240V ~50/60Hz

Можност: 1,5W

Напојување: 2x LR14



Се грижеме за природната средина. Картонските паковки молиме да се наменат за рециклирање. Полиетиленовите кеси (PE) да се фрлат во контејнер за пластика. Искористениот уред треба да се предаде во соодветниот складирачки пункт, бидејќи небезбедните состојки кои се наоѓаат во уредот можат да бидат загрозување за средината. Електричниот уред треба да се предаде на начин кој ќе оневозможи негова повторна употреба и искористување. Доколку во уредот има батерии, треба да се извадат и посебно да се предадат во складирачкиот пункт.

## BOSANSKI

### OPŠTI USLOVI BEZBJEDNOSTI. VAŽNE UPUTE KOJE SE TIČU BEZBJEDNOSTI UPOTREBE. PROČITAJTE IH PAŽLJIVO I SAČUTOVAJTE KAKO BISTE IH KONSULTOVALI U BUDUĆNOSTI

1. Prije početka eksploatacije aparata treba pročitati uputstvo za upotrebu i postupati prema njegovim uputama. Proizvođač ne snosi odgovornost za štete koje su nastale uslijed nenamjenske upotrebe ili neodgovarajućeg rukovanja.

2. Aparat je namjenjen isključivo za kućnu upotrebu. Ne smije se koristiti u druge svrhe – koje nisu u skladu s njegovom namjenom.
3. Aparat treba priključiti isključivo u utičnicu sa uzemljenjem 220-240V ~50/60Hz. U cilju povećanja bezbjednosti eksploatacije, u jedno strujno kolo se ne može istovremeno priključiti više električnih uređaja.
4. Treba obraćati posebnu pažnju tokom korištenja aparata, kad se u blizini nalaze djeca. Nemojte dopustiti djeci da se igraju aparatom. Nemojte dozvoljavati djeci niti osobama koje nisu upoznate sa aparatom da ga koriste.
5. UPOZORENJE: Ovaj uređaj mogu da koriste djeca starija od 8 godina i osobe sa ograničenim fizičkim, osjetilnim i mentalnim sposobnostima ili osobe neiskusne te neupoznate sa uređajem, ako se upotreba vrši pod nadzorom osobe odgovorne za njihovu bezbjednost ili ako su ove osobe dobile upute vezane za bezbjednu upotrebu uređaja i svjesne su opasnosti vezanih za upotrebu uređaja. Djeca se ne smiju igrati sa uređajem. Čišćenje i konzervacija uređaja ne smije se vršiti od strane djece, sem ako su starija od 8 godina i vrše ove radnje pod nadzorom odrasle osobe
6. Uvijek nakon upotrebe, izvadite utikač iz utičnice za napajanje, pridržavajući utičnicu rukom. NEMOJTE vući mrežni kabel.
7. Ne potapati kabel, utikač ili sav aparat u vodu ili bilo koju drugu tečnost. Ne izlagati djeinstvu atmosferskih prilika (kiša, sunce i dr.) i ne koristiti u uslovima povišene vlažnosti (kupaćica, „vlažne” vikendice).
8. Periodično provjeravajte stanje kabela za napajanje. Ako je kabel za napajanje oštećen, treba biti promjenjen od strane specijalizovanog servisa sa ciljem sprječavanja opasnosti.
9. Nemojte koristiti aparat: kad je oštećen kabel za napajanje, nakon pada na tlo, kad je na bilo koji način oštećen, kad nepravilno radi. Nemojte samostalno popravljati aparat zbog opasnosti od udara struje. Oštećen aparat predajte odgovarajućem servisu da izvrši provjeru ili popravak. Sve popravke mogu vršiti isključivo ovlašteni servisi. Nepravilno izveden popravak može prouzročiti ozbiljnu opasnost za korisnika.
10. Aparat treba staviti na hladnu, stabilnu, ravnu površinu, daleko od zagrijanih kuhinjskih uređaja kao što su: štednjak, plinski plamenik i dr.
11. Nemojte koristiti aparat u blizini lako zapaljivih materijala.
12. Kabel za napajanje ne može visjeti preko ruba stola niti dodirivati vruće površine.
13. Aparat ili uređaj za napajanje ne smiju da budu priključeni na utičnicu bez nadzora.
14. Da se obezbijedi dodatna zaštita preporučujemo da u električnom krugu instalirate zaštitni uređaj diferencijalne struje (RCD) sa nominalnom diferencijalnom strujom, koja nije veća od 30 mA. U vezi sa tim treba se obratiti električaru-stručnjaku

#### DETALJNI SIGURNOSNI USLOVI

1. POZOR! Lopatice su veoma oštre!
2. Budite oprezni kada otvarate kantu da je ne oštetite.
3. Nemojte savijati ili deformirati perforiranu zaštitu sečiva.
4. Izvršite ekstremni oprez pri izvlačenju lopatica.
5. Obrišite tijelo brijaača suvom tkaninom.
6. Kanta za uši treba da se isprazni kada je 3/4 puna.
7. Depozit na unutrašnjoj i spoljašnjoj površini reznog filma smanjuje efikasnost brijanja. Redovno očistite film četkom.
8. Pre nanošenja aparata obrišite površinu tkanine.
9. Nemojte pritisnuti brijaač u odjeću, jer to može oštetiti materijal.
10. Nemojte koristiti brijaač na odeći koju nosite, uvek ih uklonite pre upotrebe aparata. U suprotnom može doći do oštećenja tela ili brijaača.



11. Uvek isključite briač pre nego što uključite adapter za napajanje ili promenite baterije.
12. Aparat je opremljen sigurnosnom bravom. Brijača se ne može uključiti, ako je film nepravilno instaliran ili nije pravilno zategnut.
13. Uverite se da ne koristite briač na dugmadima, zipovima, aplikacijama, prugama, nalepicama, etiketama, habanju, šavovima ili pričvršćivima.
14. Ne koristite briač da biste uklonili lavirte od svile, vune ili platnenih tkanina. To može oštetiti materijal kao i brisače.
15. Nikada ne koristite ovaj uređaj blizu vode, npr. : pod tušem, u kadi ili iznad sudopera napunjen vodom.
16. Ako koristite uređaj u kupatilu nakon upotrebe, uklonite utičnicu iz utičnice, jer blizina vode predstavlja rizik, čak i ako je uređaj isključen.
17. Nemojte dozvoliti da se uređaj ili ispravljač mokra. Ako uređaj pada u vodu, odmah izvadite utičnicu ili adapter za napajanje iz utičnice. Ako se uređaj napaja, ne stavlajte ruke u vodu. Proverite da li je uređaj proverio kvalifikovani električar pre nego što ga ponovo upotrebite.
18. Nemojte dodirivati uređaj ili adapter za struju mokrim rukama.
19. Uređaj mora biti isključen nakon svake upotrebe.
20. Nemojte ostavljati uređaj bez nadzora, ako je priključen na utičnicu.
21. Da bi se obezbedila dodatna zaštita, preporučuje se ugradnja uređaja za ostatke struje (RCD) u strujnom krugu, pri čemu rezidualna struja nije veća od 30 mA. Obratite se stručnom stručnjaku po ovom pitanju.

#### OPIS UREĐAJA

- |                              |                                      |
|------------------------------|--------------------------------------|
| 1. Regulator dužine smicanja | 5. Rezervoar za rezervoar i grudnjak |
| 2. Prekidač                  | 6. Utičnica                          |
| 3. Telo briača               | 7. Poklopac baterije                 |
| 4. Zaštita oštrice           | 8. Četkica za zube                   |
|                              | 9. Napajanje                         |

#### UPOTREBA TKANINE

Brijač može biti napajan iz baterije ili iz mreže.

1. Uključite briač.
2. Postavite odeću (tkaninu) na ravnu površinu, glatke bore i pomerite materijal na prednjoj i zadnjoj strani.
3. Teško je ukloniti pokretne čvorove pomeranjem stenografije.
4. Tanki odelci mogu biti amortizirani preklapanjem, u ravnu, čvrstu kartonu.
5. Za tkanine sa uzorkom pomerite briač u smeru uzorka.
6. Step en smicanja može se odabrati pomoću podešavanja dužine (1) (D).

#### CLEANING SHADES FOR FABRICS

1. Isključite briač.
2. Uklonite prstenasti regulator (1) (D)
3. Skinite zaštitnik sečiva (4).
4. Uklonite noževе (pazite, lopatice su veoma oštre).
5. Očistite zaštitnik sečiva (4) i noževе četkom.
6. Ispraznite rezervoar za prazninu (5).
7. Uklonite sve rastavljene delove u obrnutom redosledu demontaže.

#### BATERIJSKA PROMENA


Otvorite poklopac odeljka za bateriju (7). Uklonite stare baterije i ubacite nove koji pažnju usmeravaju na naznačene pravce polova. Zatvorite prostor za bateriju.

#### TEHNIČKI PODACI

Napajanje: 220-240V ~50/60Hz

Snaga: 1,5W

Napajanje: 2x LR14

 **Briući za okoliš.** Molimo Vas da kartonska pakovanja odnesete u otkup otpadnog papira. Polietilenske džakove (PE) bacajte u kontejner za plastiku. Iskorišćen uređaj treba odneti na odgovarajuću deponiju, jer opasni sastojci koji se u njemu nalaze, mogu biti opasni za okoliš. Električni uređaj treba odneti na način, koji ograničava njegovu ponovnu upotrebu i korišćenje. Ako se u uređaju nalaze baterije, treba ih izvaditi i odvojeno predati na deponiju. **Uređaj se ne smije bacati u kontejner za komunalni otpad!!**

## A BIZTONSÁGRA VONATKOZÓ FONTOS UTASÍTÁSOK OLVASSA EL FIGYELMESEN, ÉS ŐRIZZE MEG A KÉSŐBBIEKRE

1. A készülék használatbavétele előtt olvassa el a kezelési útmutatót, és járjon el az abban leírtak szerint. A gyártó nem vállal felelősséget a rendeltetéstől eltérő használatból vagy a nem megfelelő kezelésből eredő esetleges károkért.
2. A berendezés kizárólag otthoni használatra készült. Ne használja, más, a rendeltetésétől eltérő célra.
3. A berendezést kizárólag 220-240V ~50/60Hz, földelt dugaszolóaljzatra szabad csatlakoztatni.
4. A biztonság fokozása érdekében egy áramkörre nem szabad egy időben nagyon sok elektromos készüléket kötni.
5. Különösen óvatosan kell eljárni a készülék használatakor, ha a közelben gyerekek tartózkodnak. Nem szabad megengedni, hogy a gyerekek játszanak a készülékkel, sem pedig azt, hogy a berendezést nem ismerő személyek használják.
6. FIGYELMEZTETÉS: Jelen készüléket használhatják 8 évnél idősebb gyermekek, valamint fizikai, érzékelő vagy pszichikai képességeikben korlátozott személyek, vagy olyan valaki, aki nem ismeri a készüléket, nincs vele tapasztalata, feltéve, hogy ez a biztonságukért felelős személy felügyeletével történik, vagy kioktatták őket a készüléknek biztonságos használatára, és tudatában vannak a használatával járó veszélyeknek. A gyerekek nem játszhatnak a berendezéssel. A berendezést ne tisztítsák és ne tartsák karban gyerekek, esetleg csak akkor, ha 8 évnél idősebbek, és ezt felügyelettel teszik.
7. Használat után húzza ki a dugaszt a hálózati dugaszolóaljzathoz úgy, hogy kézzel tartja a dugaszolóaljzatot. NE húzza a hálózati kábelnél fogva.
8. Ne merítse a kábelt, a dugaszt vagy az egész készüléket vízbe vagy más folyadékba. Ne tegye ki a készüléket az időjárás hatásainak (eső, napsütés stb.), és ne használja megnövekedett páratartalmú körülmények között (fürdőszoba, nedves kempingházak).
9. Időként ellenőrizze a hálózati kábel állapotát. Ha a hálózati kábel sérült, akkor a veszély megszüntetése érdekében azt erre specializált javítóműhelyben ki kell cseréltetni.
10. Ne használja a készüléket sérült hálózati kábellel, vagy ha azt leejtették, vagy bármilyen más módon megsérült, illetve rosszul működik. Ne javítsa önállóan a készüléket, mivel ez áramütés veszélyével jár. A sérült berendezést adja be megfelelő szervizbe ellenőrzésre vagy javításra. Bármilyen javítást kizárólag erre jogosult szerviz végezhet. A helytelenül végzett javítás komoly veszélyt jelenthet a használó számára.
11. A készüléket hideg, stabil, lapos felületre kell állítani, messze olyan konyhai készülékektől, amelyek felmelegedhetnek: pl. mikrosütőtől, gáztűzhelytől stb.
12. Ne használja a készüléket gyúlékony anyagok közelében.
13. A hálózati kábel nem lóghat az asztal szélén túl, vagy nem érhet forró felülethez.
14. Nem szabad felügyelet nélkül hagyni a bekapcsolt készüléket vagy tápegységet.
15. Plusz védelem érdekében ajánlott az elektromos áramkörbe 30 mA-t nem meghaladó névleges túláramra méretezett túláram-védőkapcsolót (RDC) kell beépíteni. Ezt villanszerelőre kell bízni.

## RÉSZLETES BIZTONSÁGI FELTÉTELEK

1. FIGYELEM! A kések nagyon élesek!
2. Óvatosan járjon el a tartály kinyitása közben, hogy ne károsodjon.
3. Ne hajlítsa meg vagy ne alakítsa át a perforált késvédőt.
4. Nagyon óvatosan járjon el a kések kihúzásakor.
5. Törölje le a borotva testet száraz ruhával.

6. A szalagtartályt ki kell üríteni, ha 3/4 teljes.
7. A vágófólia belső és külső felületére történő behelyezés csökkenti a borotválkozási hatékonyságot. A filmet rendszeresen tisztítsa ecsettel.
8. A borotva használata előtt simítsa le a szövet felületét.
9. Ne nyomja meg a borotvát a ruhában, mivel ez károsíthatja a szövetet.
10. Ne használja a borotvát a viselt ruhákon, mindig vegye ki őket a borotva használata előtt. Ellenkező esetben a test vagy a borotva károsodhat.
11. Mindig kapcsolja ki a borotvát, mielőtt csatlakoztatja a hálózati adaptert vagy megváltoztatja az elemeket.
12. A borotva biztonsági zárral van felszerelve. A borotvát nem lehet bekapcsolni, ha a film helytelenül van felszerelve vagy nincs megfelelően meghúzva.
13. Ne használjon borotvát a gombokra, cipzárakra, alkalmazásokra, csíkokra, matricákra, címkékre, kopásokra, varratokra vagy kötőelemekre.
14. Ne használjon borotvát a selyem-, gyapjú- vagy vászonszövetek eltávolítására. Ez károsíthatja a szövetet, valamint a borotvapengéket.
15. Soha ne használja ezt a készüléket víz közelében, pl. : Zuhany, kád vagy víz feletti mosogató felett.
16. Ha a készüléket a fürdőszobában használja használat után, húzza ki a tápkábelt a dugaszoló aljzatból, mert a víz közelségének veszélye még akkor is, ha a készülék ki van kapcsolva.
17. Ne hagyja nedvesíteni a készüléket vagy az adaptert. Ha a készülék vízbe esik, azonnal húzza ki a tápkábelt vagy az adaptert a foglalatból. Ha a készülék működik, ne helyezze a kezét a vízbe. A készüléket ellenőrizze a szakképzett villanyszerelő.
18. Ne érjen nedves kézzel az eszközhöz vagy az adapterhez.
19. A készüléket minden használat után ki kell kapcsolni.
20. Ne hagyja felügyelet nélkül az eszközt, ha a hálózati aljzatba van csatlakoztatva.
21. További védelem biztosítása érdekében ajánlott a maradék árameszköz (RCD) telepítését a tápfeszültség áramkörben, a maradék áramfelvétel pedig legfeljebb 30 mA. Lépjen kapcsolatba a szakemberrel ebben a kérdésben.

#### A KÉSZÜLÉK LEÍRÁSA

- |                              |                            |
|------------------------------|----------------------------|
| 1. Nyírási hossza szabályozó | 5. Béka és tölcscr tartály |
| 2. Kapcsoló                  | 6. Hálózati aljzat         |
| 3. A borotva teste           | 7. Akkumulátorkamra fedele |
| 4. Penge védő                | 8. Fogkefe                 |
|                              | 9. Tápellátás              |

#### A TEXTILISZTIKA HASZNÁLATA

A borotvát az akkumulátorról vagy a hálózati feszültségről lehet táplálni.

1. Kapcsolja be a borotvát.
2. Helyezze a ruhát (szövet) egy sima felületre, sima ráncokat, és mozgassa az anyagot elől és hátul.
3. A rövidítések eltolásával nehéz eltávolítani az eltávolítható csomókat.
4. A vékony ruhát lecsökkentheti egy lapos, kemény kartonlapra.
5. A mintázott szövetek esetében a borotvát a minta irányába mozgassa.
6. A nyírási szint a hosszbeállító (1) (D) segítségével választható ki.

#### TISZTÍTÁSI TISZTÍTÁS

1. Kapcsolja ki a borotvát.
2. Távolítsa el a nyíró szabályozó gyűrűt (1) (D)
3. Távolítsa el a fűrésztárcsát (4).
4. Távolítsa el a pengéket (vigyázzon, a kések nagyon élesek).
5. Tisztítsa meg a pengét (4) és a pengéket ecsettel.
6. Űritse ki a tartót és az üreget tartályt (5).
7. Hajtson le minden szétszerelt alkatrészt a szétszerelés fordított sorrendjében.

#### AKKUMULÁTOR VÁLTOZTATÁSA

Nyissa ki az elemtartó rekesz fedelét (7). Távolítsa el a régi elemeket, és helyezze be az újakat, figyeljen a pólusok jelzett irányaira. Zárja le az elemtartót.

#### MŰSZAKI ADATOK



Törődünk a természeti környezetért. Papír csomagokat kérünk adjanak át a papírhulladékra. Polietilén zacskókat (PE) dobjanak ki a műanyag tartályba. Kimerült gépe vissza kell adni a megfelelő taroló pontjához, mert a gépben levők veszélyes részek, veszedelmeselek lehet a környezetnek. Az elektromos gép így kell visszaadni, hogy korlátozzon a re-használatát. Ha az elemek vannak a gépben, ki kell húzni ezeket és a visszakelladni külön taroló pontjához.

## SUOMI

### KÄYTTÖTURVALLISUUSEHDOT

#### LUE HUOLELLISESTI JA SÄILYTYÄ TULEVAA KÄYTTÖÄ VARTEN

1. Ennen laitteen käyttöönottoa lue tämä käyttöohje ja noudata sen määräyksiä. Valmistaja ei ole vastuussa väärinkäytöstä tai virheellisestä huollosta aiheutuvista vahingoista.
2. Laite on tarkoitettu ainoastaan kotitalouskäyttöön. Älä käytä laitetta käyttötarkoituksensa vastaisella tavalla.
3. Laite on kytkettävä ainoastaan maadoitettuun 220-240V ~50/60Hz pistorasiaan. Käyttöturvallisuuden parantamiseksi yhteen sähköpiiriin ei saa kytkeä samanaikaisesti useampia sähkölaitteita.
4. Toimi erittäin varovaisesti, mikäli laitteen käyttöaikana sen lähellä on lapsia. Älä anna lasten leikkiä laitteella; kiellä lapsia ja laitteeseen perehtymättömiä henkilöitä käyttämästä sitä
5. **VAROITUS:** Laitetta saavat käyttää yli 8-vuotiaat lapset sekä liikuntarajoitteiset ja vajaamieliset tai laitteen käyttöön perehtymättömät henkilöt ainoastaan heidän turvallisuudestaan vastaavan henkilön valvonnassa tai mikäli he ovat saaneet opastusta laitteen turvallisesta käytöstä ja ovat tietoisia mahdollisista siihen liittyvistä käyttövaaroista. Lapset eivät saa leikkiä laitteella. Lapset eivät saa puhdistaa tai käsitellä laitetta, paitsi jos he ovat vähintään 8-vuotiaita ja tekevät sitä valvonnassa.
6. Aina käytön jälkeen irrota pistoke pitäen kädellä pistorasiasta. ÄLÄ vedä virtajohtosta.
7. Älä upota virtajohtoa, pistoketta tai koko laitetta yteen tai muihin nesteisiin. Älä altista laitetta säävaikutukselle (vesisade, aurinko, jne.). Älä käytä hyvin kosteissa tiloissa (kylpyhuone, kostea mökki).
8. Tarkista säännöllisesti johdon kunto. Jos virtajohto on vaurioitunut, se on korjattava valtuutetussa huoltoliikkeessä vaaratilanteiden välttämiseksi.
9. Älä käytä laitetta, mikäli sen virtajohto on vaurioitunut tai jos laite on pudonnut tai vaurioitunut muulla tavalla tai se ei toimi oikein. Älä korjaa laitetta omaehtoisesti sähköiskuvaaran vuoksi. Vie viallinen laite asianmukaiselle huoltoliikkeelle tarkastettavaksi ja korjattavaksi. Kaikkia korjauksia saa tehdä ainoastaan valtuutetussa huoltoliikkeessä. Virheellinen korjaus voi aiheuttaa käyttäjän vakavan loukkaantumisvaaran.
10. Sijoita laite viileälle, tukevalle ja tasaiselle alustalle, pitäen turvaväliä lämmityslaitteista ja kodinkoneista, kuten sähköhellasta, kaasupolttimista jne.
11. Älä käytä laitetta tulenarkojen aineiden läheisyydessä.
12. Virtajohto on estettävä roikkumisesta pöydän reunan yli tai kuumien pintojen koskettamisesta.
13. Älä jätä laitetta tai virransyöttölaitetta pistorasiaan ilman valvontaa.
14. Lisäsuojauksen varmistamiseksi suositellaan asentamaan laitteen virtapiiriin vikavirtasuojakytkimen (RCD), jonka nimellisvirta on korkeintaan 30 mA. Tältä osin on otettava yhteyttä pätevään sähköasentajaan.

### YKSITYISKOHTAISET TURVALLISUUSEHDOT

1. HUOMIO! Terät ovat erittäin teräviä!
2. Ole varovainen avaamatta kantta, jotta se ei vahingoitu.

3. Älä taivuta tai vääristä rei'itettyä teränsuojusta.
4. Käytä ääriimmäistä varovaisuutta vetäessäsi siipiä.
5. Pyyhi parranajokappale kuivalla kankaalla.
6. Pellavanpesu tyhjenetään, kun se on 3/4 täyttä.
7. Leikkauskalvon sisä- ja ulkopinnalla oleva pudotus vähentää parranajotehoa. Puhdista kalvo säännöllisesti harjalla.
8. Tasaa kangaspinta ennen parranajokoneen käyttöä.
9. Älä paina parranajokoneessa vaatekappa, sillä se voi vahingoittaa kangasta.
10. Älä käytä parranajokoneessa vaatteita, joita käytät, poista ne aina ennen parranajokoneen käyttöä. Muussa tapauksessa ruumiin tai parranajokoneen vauriot voivat ilmetä.
11. Sammuta parranajokone aina ennen virtajohdon kytkemistä tai paristojen vaihtoa.
12. Parranajokoneessa on turvalukko. Parranajokonetta ei voi käynnistää, jos kalvo on asennettu väärin tai sitä ei ole kiristetty kunnolla.
13. Älä käytä parranajokonetta painikkeisiin, vetoketjuihin, sovelluksiin, raidoihin, tarroihin, tarroihin, hankauksiin, saumoihin tai kiinnikkeisiin.
14. Älä käytä parranajokonetta poistaaksesi silkki-, villa- tai pellava-kankaita. Tämä voi vahingoittaa kangasta sekä parranajokoneita.
15. Älä koskaan käytä laitetta lähelle vettä, esim. : suihkussa, kylpyammeessa tai vesipesun yläpuolella.
16. Jos käytät laitetta kylpyhuoneessa käytön jälkeen, irrota virtapistoke pistorasiasta, koska veden läheisyys aiheuttaa riskin, vaikka laite olisi sammutettu.
17. Älä anna laitteen tai virtalähteen kastua. Jos laite putoaa veteen, irrota virtapistoke tai verkkolaite heti pistorasiasta. Jos laitetta käytetään, älä laita kättäsi veteen. Pyydä laitetta tarkastamaan valtuutettu sähköasentaja ennen käyttöä uudelleen.
18. Älä kosketa laitetta tai virtalähdettä märillä käsillä.
19. Laite on kytkettävä pois päältä jokaisen käytön jälkeen.
20. Älä jätä laitetta vartioimatta, jos se on kytkettynä pistorasiaan.
21. Suojauksen lisäämiseksi on suositeltavaa asentaa jäännösvirta-laite (RCD) tehopiiriin, jännitevirran nimellisarvo on enintään 30 mA. Ota yhteyttä ammattimaiseen sähköasentajaan tässä asiassa.

#### LAITTEEN KUVAUS

- |                          |                               |
|--------------------------|-------------------------------|
| 1. Leikkauspituudensäätö | 5. Tassel ja palamaton säiliö |
| 2. Kytkin                | 6. Pistorasia                 |
| 3. Parranajokoneen runko | 7. Akkukammiion kansi         |
| 4. Teränsuoja            | 8. Hammasharja                |
|                          | 9. Virtalähde                 |

#### TEKNIIKAN KÄYTTÖ

Parranajokonetta voi käyttää akusta tai verkkovirrasta.

1. Käynnistä parranajokone.
2. Aseta vaatteet (kangas) tasaiselle alustalle, tasaiset rypytyä ja siirrä materiaalia eteen ja taakse.
3. Irrotettavien solmujen poistaminen on vaikeaa siirtämällä lyhytsanastoa.
4. Ohut vaatekappa voidaan heikentää taivuttamalla, tasainen, jäykkä paha.
5. Siirrä parranajokone kuvion suuntaisia kankaita varten.
6. Leikkaustaso voidaan valita pituuden säätimellä (1) (D).

#### TEKSTIEN PUHDISTAMINEN

1. Sammuta partakone.
2. Irrota leikkausvoiman säätörengas (1) (D)
3. Irrota terän suojuus (4).
4. Irrota terät (varo, terät ovat hyvin teräviä).
5. Puhdista terävarsi (4) ja terät harjalla.
6. Tyhjennä rasti ja täyttöallas (5).
7. Taita kaikki puretut osat päinvastaisessa purkamisjärjestyksessä.

#### AKKUJEN VAIHTO

Avaa paristolokeron kansi (7). Irrota vanhoja paristoja ja aseta uudet paristot kiinnittäen huomiota navojen merkittyihin suuntiin. Sulje paristolokero.

TEKNISET TIEDOT  
Virtualähde: 220-240V ~50/60Hz  
Teho: 1,5W  
Virtualähde: 2x LR14



Kantakaamme huolta ympäristöstä. Pahvipakkauksen pyydämme laittamaan paperikierrätykseen. Polyeteenipussit (PE) tulee laittaa muovien kierrätysastiaan. Loppuun käytetyt laitteet tulee toimittaa asianmukaiseen keräyspisteeseen, koska laitteen sisältämät vaaralliset aineosat voivat olla ympäristölle vahingollisia. Sähkölaite tulee toimittaa siten, että sen uudelleenkäyttö on estetty. Jos laitteessa on paristo, paristo tulee poistaa ja toimittaa erillisesti keräyspisteeseen.

## NEDERLANDS

### VEILIGHEID CONDITIES. BELANGRIJKE INSTRUCTIES VOOR DE VEILIGHEID VAN GEBRUIK. LEES DIT ZORGVULDIG DOOR EN BEWAAR HET VOOR LATER GEBRUIK.

De garantievoorwaarden zijn verschillend, als het apparaat wordt gebruikt voor commerciële doeleinden.

1. Voordat u het product gebruikt, lees aandachtig en voldoe altijd aan de volgende instructies. De fabrikant is niet verantwoordelijk voor eventuele schade als gevolg van verkeerd gebruik.
2. Het product is alleen voor binnenshuis gebruik. Gebruik het product niet voor een doel dat niet verenigbaar is met de toepassing ervan.
3. De toepasselijke voltage is 220-240V, ~50/60Hz. Om veiligheidsredenen is het niet wenselijk om meerdere apparaten aan te sluiten op een stopcontact.
4. Wees voorzichtig bij het gebruik rond kinderen. Laat de kinderen niet spelen met het product. Laat kinderen of mensen die niet weten hoe het apparaat werkt er niet mee bezig zonder toezicht.
5. **WAARSCHUWING:** Dit apparaat kan worden gebruikt door kinderen vanaf 8 jaar en personen met verminderde lichamelijke, zintuiglijke of geestelijke vermogens, of personen zonder ervaring of kennis van het apparaat alleen onder toezicht van een persoon die verantwoordelijk is voor hun veiligheid, of als ze werden geïnstrueerd over het veilige gebruik van het apparaat en zijn zich bewust van de gevaren in verband met de werking ervan. Kinderen mogen niet met het apparaat spelen. Reiniging en onderhoud van het apparaat mag niet door kinderen worden uitgevoerd, tenzij ze ouder zijn dan 8 jaar en deze activiteiten moeten worden uitgevoerd onder toezicht.
6. Nadat u klaar bent met het product moet u altijd onthouden om de stekker voorzichtig uit het stopcontact te trekken. Trek nooit aan het netsnoer!!
7. Zet nooit het netsnoer, de stekker of het hele apparaat in het water. Nooit het product aan de atmosferische omstandigheden bloot leggen, zoals direct zonlicht of regen, etc. Gebruik het product nooit in vochtige omstandigheden.
8. Controleer regelmatig de staat van de voedingskabel. Als het netsnoer beschadigd is moet het product worden gebracht naar een professionele service locatie en daar behandeld worden om gevaarlijke situaties te voorkomen.
9. Gebruik het product nooit met een beschadigd netsnoer of als het is gevallen of beschadigd op een andere manier of als het niet goed werkt. Probeer niet om het defecte product zelf te repareren, omdat het kan leiden tot een elektrische schok. Breng altijd het beschadigde apparaat naar een professionele service locatie om het te repareren. Alle reparaties kunnen alleen worden uitgevoerd door geautoriseerde service professionals. De reparatie die ten onrechte werd gedaan kan gevaarlijke situaties opleveren voor de gebruiker.
10. Zet het product nooit op of dichtbij hete of warme oppervlakken of keukenapparatuur, zoals de elektrische oven of gasbrander.
11. Gebruik het product nooit in de buurt van brandbare stoffen.
12. Laat het snoer niet hangen over de rand van de balie of ergens waar het warme oppervlakken aanraakt.
13. Laat het product niet aangesloten op het stopcontact zonder toezicht. Zelfs wanneer

gebruik wordt onderbroken voor een korte tijd, zet het uit van het netwerk, stekker uit het stopcontact.

14. Om extra bescherming te bieden, is het raadzaam om residu (RCD) te installeren in de stroomkring, met een resterende huidige beoordeling niet meer dan 30 mA. Neem contact op met professionele elektriciens in deze zaak.

## GEDETAILLEERDE VEILIGHEIDSVORWAARDEN

1. LET OP! De messen zijn erg scherp!
2. Wees voorzichtig bij het openen van de bak om deze niet te beschadigen.
3. Buig of vervorm de geperforeerde mesbeschermer niet.
4. Wees uiterst voorzichtig bij het uittrekken van de messen.
5. Veeg het lichaam van het scheerapparaat schoon met een droge doek.
6. De pluizenbak moet worden geleegd als deze voor 3/4 gevuld is.
7. Afzetting op het binnen- en buitenoppervlak van de snijfilm vermindert de scheerefficiëntie. Reinig de film regelmatig met een borstel.
8. Maak het oppervlak van de stof vlak voordat u het scheerapparaat gebruikt.
9. Druk niet op het scheerapparaat in de kleding, want dit kan de stof beschadigen.
10. Gebruik het scheerapparaat niet op de kleding die u draagt, verwijder het altijd voordat u het scheerapparaat gebruikt. Anders kan het lichaam of het scheerapparaat beschadigd raken.
11. Schakel het scheerapparaat altijd uit voordat u de voedingsadapter aansluit of de batterijen verwisselt.
12. Het scheerapparaat is uitgerust met een veiligheidsslot. Het scheerapparaat kan niet worden ingeschakeld als de film verkeerd is geplaatst of niet goed is vastgedraaid.
13. Zorg ervoor dat u het scheerapparaat niet gebruikt op knoppen, ritsen, applicaties, strepen, stickers, labels, schaafwonden, naden of bevestigingen.
14. Gebruik het scheerapparaat niet om pluusjes van de zijden, wol of linnen stoffen te verwijderen. Dit kan zowel de stof als de scheermessen beschadigen.
15. Gebruik dit apparaat nooit in de buurt van water, bijvoorbeeld: onder de douche, in de badkuip of boven de gootsteen gevuld met water.
16. Als u het apparaat na gebruik in de badkamer gebruikt, haalt u de stekker uit het stopcontact, omdat nabijheid van water risico's oplevert, zelfs als het apparaat is uitgeschakeld.
17. Zorg dat het apparaat of de voedingsadapter niet nat wordt. Als het apparaat in water valt, verwijdert u onmiddellijk de stekker of de voedingsadapter uit het stopcontact. Als het apparaat van stroom wordt voorzien, plaats dan geen handen in het water. Laat het apparaat controleren door een gekwalificeerde elektricien voordat u het opnieuw gebruikt.
18. Raak het apparaat of de voedingsadapter niet met natte handen aan.
19. Het apparaat moet na elk gebruik worden uitgeschakeld.
20. Laat het apparaat niet onbeheerd achter als het op een stopcontact is aangesloten.
21. Om extra bescherming te bieden, wordt het aanbevolen om een reststroomapparaat (RCD) in het stroomcircuit te installeren, met een reststroomvermogen van niet meer dan 30 mA. Neem in dit geval contact op met een professionele elektricien.

## BESCHRIJVING VAN HET APPARAAT

- |                                   |                                  |
|-----------------------------------|----------------------------------|
| 1. Schuiflengteregelaar           | 5. Tank met kwastjes en klontjes |
| 2. Schakelaar                     | 6. Stopcontact                   |
| 3. Lichaam van het scheerapparaat | 7. Klep van het batterijvak      |
| 4. Mesbeschermer                  | 8. Een tandenborstel             |
|                                   | 9. Stroomvoorziening             |

## GEBRUIK VAN STOF SCHOUDER

Het scheerapparaat kan worden gevoed via de batterij of via het lichtnet.

1. Schakel het scheerapparaat in.
2. Plaats kleding (stof) op een vlak oppervlak, strijk de rimpels glad en verplaats het materiaal voor- en achteraan.
3. Het is moeilijk verwijderbare knopen te verwijderen door de steno te verschuiven.
4. Dunne kleding kan worden afgeschreven door deze in een plat, stijf karton te vouwen.

5. Bij stoffen met een patroon beweegt u het scheerapparaat in de richting van het patroon.
6. Het afschuifniveau kan worden geselecteerd met behulp van de lengtegeleider (1) (D).

#### SCHOONMAAKJES VOOR STOFFEN REINIGEN

1. Schakel het scheerapparaat uit.
2. Verwijder de afschuifregelaar (1) (D)
3. Verwijder de beschermkap van het blad (4).
4. Verwijder de messen (kijk uit, de messen zijn erg scherp).
5. Maak de bladbeschermer (4) en de messen schoon met een borstel.
6. Leeg het bakje en de klontank (5).
7. Vouw alle gedemonteerde onderdelen in omgekeerde volgorde van demontage.

#### BATTERIJ VERANDEREN

Open het deksel van het batterijvak (7). Verwijder de oude batterijen en plaats nieuwe. Let op de aangegeven richting van de polen. Sluit het batterijvak.

#### TECHNISCHE GEGEVENS

Voeding: 220-240V ~50/60Hz

Vermogen: 1,5W

Voeding: 2x LR 14



We geven om het milieu. We vragen u om de kartonnen verpakkingen te storten bij het oud papier. Polyethyleen zakken (PE) storten in de container voor plastic. Verstoren apparatuur afgeven bij het juiste verzamelpunt, als in het apparaat gevaarlijke elementen zitten kan dat een bedreiging zijn voor het milieu. Elektrisch apparaat moet worden geretourneerd om het hergebruik te verminderen. Als in het apparaat batterijen zitten, horen die verwijderd te worden en apart af te worden gegeven bij het juiste verzamelpunt.

## HRVATSKI

### OPĆI UVJETI SIGURNOSTI

### VAŽNE SIGURNOSNE UPUTE ZA UPORABU PROČITAJTE PAŽLJIVO I DRŽITE ZA BUDUĆNOST

1. Prije uporabe stroja pročitajte upute za uporabu i slijedite upute sadržane u njemu. Proizvođač ne odgovara za štetu nastalu korištenjem suprotno za namjeravanu uporabu uređaja ili neodgovarajućim rukovanjem.
2. Uređaj se koristi samo za kućnu uporabu. Nemojte koristiti za druge svrhe osim namijenjene uporabe.
3. Povežite uređaj samo u uzemljenu utičnicu 220-240V ~50/60Hz. Kako bi se povećala operativna sigurnost za jedan strujni krug u isto vrijeme, nemojte priključivati više električnih uređaja.
4. Budite oprezni prilikom korištenja uređaja kada su djeca u blizini. Nemojte dopustiti djeci da se igraju s uređajem. Ne dopustite djeci ili ljudima koji nisu upoznati s uređajem na njegovu uporabu.
5. **UPOZORENJE:** Ova oprema može se koristiti od strane djece preko 8 godina i osobe s ograničenim fizičkim, osjetilnim ili mentalnim sposobnostima, ili osobe koja nema iskustva ili znanja, ako je to učinjeno pod nadzorom osobe odgovorne za njihovu sigurnost ili su im date upute o sigurnom korištenju uređaja i oni su svjesni opasnosti povezane s njegovom uporabom. Djeca ne bi trebali igrati s opremom. Čišćenje i radovi održavanja ne treba obavljati djeca, osim ako su preko 8 godina i te radnje izvode pod nadzorom.
6. Uvijek nakon uporabe, izvucite utikač iz utičnice držeći rukom utičnicu. NE vucite za mrežni kabel.
7. Nemojte uranjati kabel, utikač i cijeli uređaj u vodu ili druge tekućine. Nemojte izlagati uređaj na vremenske uvjete (kišu, sunce, itd.) niti koristite u uvjetima povećane vlažnosti (kupaonice, vlažni bungalovi).
8. Povremeno provjerite stanje kabela za napajanje. Ako je kabel za napajanje oštećen, to bi trebao biti zamijenjen od strane specijalističkog servisa kako bi se izbjegli rizici.
9. Nemojte koristiti uređaj s oštećenim napajalnim kabelom ili ako je bio ispušten ili oštećen na bilo koji drugi način ili nepravilno radi. Nemojte popravljati uređaj sami, jer to može izazvati strujni udar. Oštećeni uređaj dajte na odgovarajući servis kako bi se provjerilo ili popravljalo. Bilo kakve popravke mogu samo raditi ovlaštene servisne točke. Nepravilno



uradjen popravak može dovesti do ozbiljnih opasnosti za korisnika.

10. Trebali bi staviti uređaj na hladnu, čvrstu i ravnu plohu, daleko od toplinskih kuhinjskih aparata, kao što su: električni štednjak, plinski plamenik, itd.
11. Nemojte koristiti uređaj blizu zapaljivih materijala.
12. Kabel napajanja ne može da visi preko ruba stola ili dodiruje vruće površine.
13. Nemojte ostavljati uključen uređaj ili ispravljač u utičnici bez nadzora.
14. Za dodatnu zaštitu, poželjno je instalirati u strujni krug uređaja diferencijalne struje (RCD) s nazivnom diferencijalnom strujom koja ne prelazi 30 mA. U tom smislu, obratite se kvalificiranom električaru.

## DETALJNI SIGURNOSNI UVJETI

1. PAŽNJA! Oštrice su vrlo oštre!
2. Budite oprezni prilikom otvaranja spremnika da ne oštetite.
3. Nemojte savijati ili deformirati perforirani zaštitnik noža.
4. Izvucite krajnje oprez pri izvlačenju lopatica.
5. Tijelo aparata za brijanje obrišite suhom krpom.
6. Spremnik za kosu treba isprazniti kada je 3/4 pun.
7. Depozit na unutarnju i vanjsku površinu reznog filma smanjuje učinkovitost brijanja. Očistite film redovito četkom.
8. Pritisnite površinu tkanine prije uporabe aparata za brijanje.
9. Nemojte pritiskati aparat za brijanje u odjeći jer to može oštetiti tkaninu.
10. Nemojte koristiti aparat za brijanje na odjeći koju nosite, uvijek ih izvadite prije uporabe aparata za brijanje. U suprotnom može doći do oštećenja tijela ili aparata.
11. Prije uključivanja adaptera ili zamjene baterija uvijek isključite aparat za brijanje.
12. Brijač je opremljen sigurnosnom bravom. Brijač se ne može uključiti, ako je film nepravilno postavljen ili nije ispravno zategnut.
13. Nemojte koristiti brijanje na gumbima, patentnim zatvaračima, aplikacijama, prugama, naljepnicama, naljepnicama, abrazijama, šavovima ili pričvršćivačima.
14. Ne koristite aparat za brijanje kako biste uklonili kaput od svilenih, vunelih ili lanenih tkanina. To može oštetiti tkaninu kao i oštrice za brijanje.
15. Nikad nemojte koristiti ovaj uređaj u blizini vode, npr. Pod tušem, u kadi ili iznad sudoper napunjen vodom.
16. Ako uređaj koristite u kupaonici nakon uporabe, uklonite utikač iz utičnice, jer blizina vode predstavlja rizik, čak i ako je uređaj isključen.
17. Nemojte dopustiti da uređaj ili mrežni adapter bude vlažan. Ako uređaj padne u vodu, odmah uklonite utikač ili strujni adapter iz utičnice. Ako je uređaj uključen, ne stavljajte ruke u vodu. Prije nego što ga ponovno koristite provjerite je li kvalificirani električar provjerio uređaj.
18. Nemojte dirati uređaj ili mrežni adapter mokrim rukama.
19. Uređaj mora biti isključen nakon svake uporabe.
20. Ne ostavljajte uređaj bez nadzora, ako je spojen na utičnicu.
21. Kako bi se osigurala dodatna zaštita, preporučljivo je instalirati strujni sustav ostataka (RCD) u strujni krug, s rezidualnom strujom koja nije više od 30 mA. Kontaktirajte stručno električara u ovom pitanju.a

### OPIS UREĐAJA

1. regulator duljine krivulje
2. Prekidač
3. Tijelo za brijanje
5. čipka i lump tank
6. Utičnica za napajanje
7. Poklopac baterije

4. Štitnik noža
8. Četkica za zube
9. Napajanje

#### KORIŠTENJE TKANINE

Brijač se može napajati iz akumulatora ili iz napajanja.

1. Uključite aparat za brisanje.
2. Postavite odjeću (tkaninu) na ravnu površinu, glatke bore i pomaknite materijal ispred i natrag.
3. Teško je ukloniti uklonjive čvorove mijenjanjem stenograma.
4. Tanko odjeća može se amortizirati preklapanjem, u ravnu, krutu karton.
5. Za tkanine s uzorkom pomaknite aparat za brisanje u smjeru uzorka.
6. Razina smicanja se može odabrati pomoću regulatora duljine (1) (D).

#### ČIŠĆENJE PROLJEČA ZA Tkanine

1. Isključite aparat za brisanje.
2. Uklonite prsten za regulaciju smicanja (1) (D)
3. Uklonite zaštitnu ploču (4).
4. Uklonite oštrice (pazite, oštrice su vrlo oštre).
5. Očistite štitnik noža (4) i lopatice četkom.
6. Ispraznite spremnik i lump tank (5).
7. Presavijte sve rastavljene dijelove obrnutim redoslijedom rastavljanja.

#### PROMJENA BATERIJE

Otvorite poklopac odjeljka za bateriju (7). Izvadite stare baterije i umetnite nove, obratite pozornost na označene smjerove polova. Zatvorite pretnac za bateriju.

#### TEHNIČKI PODACI

Napajanje: 220-240V ~50/60Hz

Snaga: 1,5W

Napajanje: 2x LR14



Vodimo brigu o prirodnom okolišu. Kartonsku ambalažu molimo prenijeti na otpadni papir. Polietilen (PE) vreće bacati u kontejner za plastiku. Istrošena oprema treba biti premještena na prikladno mjesto za pohranu, jer sadrže u uređaju opasne tvari mogu predstavljati opasnost za okoliš. Električni uređaj mora biti predat u takvom stanju da se smanji mogućnost njegove ponovne upotrebe. Ako vaš uređaj ima baterije, treba njih ukloniti i predati na mjesto za pohranu odvojeno.

## РУССКИЙ

### ОБЩИЕ УСЛОВИЯ БЕЗОПАСНОСТИ. ВАЖНАЯ ИНФОРМАЦИЯ ПО БЕЗОПАСНОСТИ. ВНИМАТЕЛЬНО ПРОЧТИТЕ И СОХРАНИТЕ.

Условия гарантии другие, если устройство используется в коммерческих целях.

1. До начала употребления устройства прочитать инструкцию обслуживания и действовать по указаниям содержащимся в ней. Производитель не несёт ответственность за вред причиненный употреблением устройства не в соответствии с его предназначением или его несоответствующим обслуживанием.
2. Устройство служит только для домашнего употребления. Не употреблять с другой целью, не в соответствии с его предназначением.
3. Устройство надо подключить только к гнезду 220-240В ~50/60Гц. Для повышения безопасности употребления, к одной цепи тока не надо одновременно включать многие электрические устройства.
4. Надо соблюдать особенную осторожность во время употребления устройства, когда вблизи находятся дети. Не надо допускать детей к развлечениям с устройством, не разрешай ни детям ни лицам не знакомым с устройством на употребление его.
5. Устройство не предназначено для употребления лицами (в том числе детьми) с ограниченной физической способностью, способностью к ощущению или умственной способностью или с отсутствием опыта или знакомления с устройством, разве, что это происходит при надзоре лица ответственного за их безопасность и в соответствии с инструкцией употребления устройства.
6. Всегда после окончания употребления, удали штепсель из питающего гнезда придерживая гнездо рукой. НЕ тянуть за сетевой кабель.
7. Не погружай кабель, штепсель, также всё устройство в воде или другой жидкости. Не выставляй устройство на действие атмосферных условий (дождя, солнца и пр.), не

употребляй при условиях повышенной влажности (ванные комнаты, влажные летние домики).

8. Периодически проверяй состояние питающего провода. Если питающий провод повреждён, его должна заменить специализированная ремонтная мастерская для избегания угрозы.

9. Не употребляй устройство с повреждённым питающим проводом или когда оно упало или было повреждено каким-нибудь другим образом или оно неправильно работает. Не осуществляй ремонт устройства самостоятельно, так как это угрожает поражением током. Повреждённое устройство передай в соответствующую сервисную точку для проверки или осуществления ремонта. Все ремонты могут осуществлять только сервисные точки, у которых на это право. Неправильно осуществлённый ремонт может причинить серьёзную угрозу для пользователя.

10. Надо устанавливать устройство на холодной, устойчивой, ровной поверхности, далеко нагреваемой кухонной техники такой как: электрическая плита, газовая горелка и др.

11. Не употреблять устройство вблизи легковоспламеняющихся материалов.

12. Провод питания не может висеть за краем стола или соприкасаться к горячим поверхностям.

13. Не оставляй устройство включенное в гнездо без надзора.

14. Для дополнительной защиты рекомендуется установить в сети устройство защитного отключения (УЗО) с номинальным дифференциальным током не более 30 мА. Для установки, пожалуйста, обратитесь к квалифицированному электрику.

## ПОДРОБНЫЕ УСЛОВИЯ БЕЗОПАСНОСТИ

1. ВНИМАНИЕ! Лезвия очень острые!

2. Соблюдайте осторожность при открытии бункера, чтобы не повредить его.

3. Не сгибайте и не деформируйте перфорированный протектор.

4. Будьте предельно осторожны при извлечении лезвий.

5. Протрите корпус бритвы сухой тканью.

6. Бумага для линта должна быть опустошена, если она заполнена на 3/4.

7. Депозит на внутренней и наружной поверхности режущей пленки снижает эффективность бритья. Регулярно чистите пленку кистью.

8. Сгладить поверхность ткани перед использованием бритвы.

9. Не нажимайте бритву в одежде, так как это может повредить ткань.

10. Не используйте бритву на одежде, которую вы носите, всегда удаляйте ее перед использованием бритвы. В противном случае может произойти повреждение тела или бритвы.

11. Всегда выключайте бритву перед подключением адаптера питания или заменой батарей.

12. Бритва оснащена предохранителем. Бритва не может быть включена, если пленка установлена неправильно или неправильно затянута.

13. Обязательно не используйте бритву на кнопках, молниях, аппликациях, полосах, наклейках, наклейках, ссадинах, швах или крепежах.

14. Не используйте бритву для удаления ворса из шелковых, шерстяных или льняных тканей. Это может повредить ткань, а также бритвенные лезвия.

15. Никогда не используйте это устройство рядом с водой, например: под душем, в ванной или над раковиной, наполненной водой.

16. При использовании устройства в ванной комнате после использования выньте вилку из розетки, потому что близость воды представляет опасность, даже если

устройство выключено.

17. Не допускайте влаги устройства или адаптера питания. Если устройство попадает в воду, немедленно выньте вилку сетевого шнура или адаптер питания из гнезда. Если устройство включено, не кладите руки в воду. Прежде чем использовать его, проверьте устройство у квалифицированного электрика.

18. Не прикасайтесь к устройству или адаптеру питания мокрыми руками.

19. При каждом использовании устройство должно быть выключено.

20. Не оставляйте устройство без присмотра, если оно подключено к розетке электросети.

21. Для обеспечения дополнительной защиты рекомендуется установить устройство остаточного тока (УЗО) в силовой цепи с номинальным током не более 30 мА. Свяжитесь с профессиональным электриком в этом вопросе.

#### ОПИСАНИЕ УСТРОЙСТВА

1. Регулятор длины шва
2. Переключатель
3. Корпус бритвы
4. Защитная крышка

5. Кисточка и комбайн
6. Разъем питания
7. Крышка аккумуляторной батареи
8. Зубная щетка
9. Электропитание

#### ИСПОЛЬЗОВАНИЕ ТКАНИ ПЛЕЧО

Бритва может питаться от аккумулятора или от сети.

1. Включите бритву.
2. Поместите одежду (ткань) на ровную поверхность, разгладьте морщины и перемещайте материал спереди и сзади.
3. Снять съемные узлы сложно, сдвинув стенографию.
4. Тонкая одежда может быть обесцвечена путем складывания, в плоский, жесткий картон.
5. Для тканей с рисунком переместите бритву в направлении рисунка.
6. Уровень сдвига можно выбрать с помощью регулятора длины (1) (D).

#### ЧИСТЯЩИЕСЯ ТИПЫ ДЛЯ ТКАНИ

1. Выключите бритву.
2. Снимите кольцо регулятора сдвига (1) (D)
3. Снимите защитный кожух лезвия (4).
4. Снимите лезвия (следите, лезвия очень острые).
5. Очистите защитный кожух лезвия (4) и лопасти с помощью щетки.
6. Опорожните тотализатор и бачок (5).
7. Сложите все разобранные детали в обратном порядке сборки.

#### ИЗМЕНЕНИЕ БАТАРЕИ

Откройте крышку батарейного отсека (7). Удалите старые батареи и вставьте новые, обращая внимание на указанные направления полюсов. Закройте батарейный отсек.

#### ТЕХНИЧЕСКИЕ ДАННЫЕ

Источник питания: 220-240В ~50/60Гц

Мощность: 1,5 Вт

Источник питания: 2x LR14



Заботясь об окружающей среде... Упаковку из картона передайте, пожалуйста, на макулатуру. Полиэтиленовые мешки (PE) выкидать в резервуар для пластмассы. Изношенное устройство надо передать в соответствующую точку хранения, так как находящиеся в устройстве опасные составляющие могут являться угрозой для окружающей среды. Электрическое устройство надо передать таким образом, чтобы ограничить его повторное употребление и использование. Если в устройстве находятся батареи, их надо вынуть и передать в точку хранения отдельно. Устройство не выкидать в резервуар для коммунальных отходов!



## SLOVENSKÝ

### VŠEOBECNÉ BEZPEČNOSTNÉ PODMIENKY

1. Pred použitím spotrebiča si prečítajte návod na obsluhu a postupujte podľa pokynov v ňom uvedených. Výrobca nezodpovedá za škody spôsobené používaním spotrebiča v rozpore s jeho určením alebo jeho nesprávnou obsluhou.

2. Spotrebič je určený len na domáce použitie. Nepoužívajte ho na účely, ktoré sú v rozpore s jeho určením.

3. Spotrebič pripájajte výlučne do zásuvky s 220-240V ~50/60Hz. Za účelom zvýšenia bezpečnosti užívateľa do jedného obvodu prúdu nezapájajte súčasne viacero elektrických

spotrebičov.

4. Ak sa počas používania spotrebiča v jeho blízkosti nachádzajú deti buďte obzvlášť obozretní. Nedovoľte deťom aby sa hrali so spotrebičom a nedovoľte ho používať deťom ani osobám neoboznámeným so spotrebičom.
5. Tento prístroj není určen k používaniu osobami se sníženou fyzickou, citovou či psychickou spôsobilostí (včetně dětí), ani osobami nezkušenými či neseznámenými s přístrojem, pokud by k tomu nedocházelo pod dohledem osoby zodpovědné za jejich bezpečnost a podle návodu k použití přístroje.
6. Po každom použití vyťahnite zástrčku z elektrickej zásuvky pričom zásuvku pridržte rukou. NEŤAHAJTE za sieťový kábel.
7. Nenechávajte spotrebič zapnutý do zásuvky bez dozoru.
8. Neponárajte kábel, zástrčku ani celý spotrebič do vody ani inej kvapaliny. Nevystavujte spotrebič pôsobeniu poveternostných podmienok (dažďu, slnku a podobne) a nepoužívajte ho v podmienkach zvýšenej vlhkosti (kúpeľne, vlhké kempingové domčeky).
9. Pravidelne kontrolujte stav sieťového kábla. Ak je sieťový kábel poškodený, musí byť vymenený špecializovaným opravárenským podnikom kvôli predchádzaniu riziku.
10. Nepoužívajte spotrebič s poškodeným sieťovým káblom ani po páde alebo poškodení akýmkoľvek iným spôsobom alebo ak nefunguje správne. Spotrebič neopravujte samostatne kvôli riziku úrazu elektrickým prúdom. Poškodený spotrebič odovzdajte príslušnému servisu za účelom kontroly alebo opravy. Akékoľvek opravy smú vykonávať len oprávnené servisy. Nesprávne vykonaná oprava môže vážne ohroziť užívateľa.
11. Spotrebič kladte na chladnom, stabilnom a rovnom povrchu, v bezpečnej vzdialenosti od nahrievajúcich sa kuchynských spotrebičov ako elektrický alebo plynový sporák a podobne.
12. Spotrebič nepoužívajte v blízkosti horľavín.
13. Sieťový kábel nesmie previsať mimo hranu stola ani sa dotýkať horúcich povrchov.
14. Kanvica je určená len na varenie čistej vody na domáce účely.

#### PODROBNĚ BEZPEČNOSTNĚ PODMIENKY

1. POZOR! Čepele sú veľmi ostré!
2. Pri otváraní zásobníka buďte opatrní, aby ste ho nepoškodili.
3. Neohýbajte ani deformujte perforovanú ochrannú čepeľ.
4. Pri vyťahovaní nožov vykonajte mimoriadnu opatrosť.
5. Telo holiaceho stroja utrite suchou handričkou.
6. Zásobník na vlákna by mal byť vyprázdnený, keď je 3/4 plný.
7. Uloženie na vnútornom a vonkajšom povrchu rezacieho filmu znižuje účinnosť holenia. Film pravidelne čistite štetcom.
8. Pred použitím použite holiaci strojček.
9. Neotláčajte holiaci strojček do oblečenia, pretože by mohlo dôjsť k poškodeniu tkaniny.
10. Nepoužívajte holiaci strojček na oblečenie, ktoré nosíte, vždy pred použitím holiaceho strojčka odstráňte. V opačnom prípade môže dôjsť k poškodeniu telesa alebo holiaceho strojčka.
11. Pred pripojením napájacieho adaptéra alebo výmenou batérií vypnite holiaci strojček.
12. Holiaci strojček je vybavený bezpečnostným zámkom. Holiaci strojček sa nedá zapnúť, ak je fólia inštalovaná nesprávne alebo nie je správne utiahnutá.
13. Nepoužívajte holiaci strojček na gombíky, zipsy, aplikácie, pruhy, samolepky, nálepky, odreniny, švy alebo spojovacie prostriedky.
14. Nepoužívajte holiaci strojček na odstraňovanie vlákna z hodvábu, vlny alebo bielizne. To môže poškodiť textílie, ako aj holiace nože.

15. Nikdy nepoužívajte toto zariadenie blízko vody, napr. : pod sprchou, vo vani alebo nad umývadlom naplnenou vodou.
16. Ak používate zariadenie v kúpeľni po použití, vytiahnite sieťovú zástrčku zo zásuvky, pretože blízkosť vody predstavuje riziko, aj keď je zariadenie vypnuté.
17. Nedovoľte, aby bolo zariadenie alebo napájací adaptér vlhké. Ak sa prístroj dostane do vody, okamžite odpojte sieťovú zástrčku alebo napájací adaptér zo zásuvky. Ak je zariadenie napájané, nedávajte ruky do vody. Pred opätovným použitím skontrolovať kvalifikovaný elektrikár.
18. Nedotýkajte sa zariadenia ani napájacieho adaptéra mokrymi rukami.
19. Po každom použití musí byť zariadenie vypnuté.
20. Nenechávajte zariadenie bez dozoru, ak je pripojené k elektrickej zásuvke.
21. Aby sa zabezpečila dodatočná ochrana, odporúča sa nainštalovať prúdový zostatkový prúd (RCD) v napájacom okruhu, pričom zvyškový prúd nesmie byť väčší ako 30 mA. V tejto záležitosti kontaktujte profesionálneho elektrikára.

#### OPIS ZARIADENIA

- |                               |                               |
|-------------------------------|-------------------------------|
| 1. Regulátor dĺžky strihu     | 5. Stuha a hruška             |
| 2. Prepínač                   | 6. Sieťová zásuvka            |
| 3. Teleso holiaceho strojčeka | 7. Kryt priestoru pre batériu |
| 4. Ochranný kryt čepele       | 8. Zubná kefka                |
|                               | 9. Napájanie                  |

#### POUŽITIE TAŠKOVÝCH LÁTKOV

Holiaci strojček môže byť napájaný z batérie alebo zo siete.

1. Zapnite holiaci strojček.
2. Umiestnite oblečenie (textílie) na rovinný povrch, vyhladte vrásky a presuňte materiál dopredu a dozadu.
3. Je ťažké odstrániť odnematelné uzly posunutím skratky.
4. Tenké oblečenie možno odložiť skladaním do plochého, tuhého kartónu.
5. Pre tkaniny so vzorom presuňte holiaci strojček v smere vzoru.
6. Úroveň šmyku je možné zvoliť pomocou nastavenia dĺžky (1) (D).

#### ČISTENIE ODSSTREKOV NA TKANINY

1. Vypnite holiaci strojček.
2. Odstráňte krúžok regulátora strihu (1) (D)
3. Odstráňte ochranný kryt čepele (4).
4. Odstráňte nože (pozor, ostria sú veľmi ostré).
5. Ochranu čepele (4) a čepele očistite štetcom.
6. Vyprázdnite nádržku s nádržou (5).
7. Zložte všetky demontované diely v opačnom poradí ako ich demontáž.

#### ZMENA BATÉRIE

Otvorte kryt priestoru pre batérie (7). Odstráňte staré batérie a vložte nové, dávajte pozor na označené smery pólov. Zatvorte priestor pre batérie.

#### TECHNICKÉ ÚDAJE

Napájanie: 220-240V ~50/60Hz

Výkon: 1,5W

Napájanie: 2x LR14



Starostlivosť o životné prostredie. Kartónový obal odovzdajte do zberných surovín. Polyetylénové vrecká (PE) vyhodte do kontajnera na plast. Opatrebný spotrebič odovzdajte na príslušný zberný dvor, nebezpečné látky spotrebiča môžu predstavovať riziko pre životné prostredie. Elektrosprebič odstráňte tak, aby nedochádzalo k jeho ďalšiemu použitiu. Ak sa v spotrebiči nachádzajú batérie, vyberte ich a odovzdajte ich na zberné miesto osobitne. Spotrebič nevyhadzujte do kontajnera na komunálny odpad!

## ITALIANO

### CONDIZIONI GENERALI PER LA SICUREZZA

1. Prima di utilizzare l'apparecchio, leggere attentamente le istruzioni operative e seguire le indicazioni in esse contenute. Il produttore non è responsabile per i danni causati da un utilizzo dell'apparecchio non conforme alla sua destinazione o da un uso improprio.
2. Il dispositivo è destinato esclusivamente ad uso domestico. Non usare per scopi diversi da quelli previsti.

3. Collegare l'apparecchio solo ad una presa da 220-240V ~50/60Hz. Al fine di aumentare la sicurezza d'uso, non collegare contemporaneamente diversi apparecchi elettrici allo stesso circuito di corrente.
4. Deve essere usata particolare cautela quando si utilizza il dispositivo in luoghi in cui stazionano bambini. Non permettere ai bambini di giocare con l'apparecchio e non consentire l'uso dell'apparecchio ai bambini o a persone che non ne abbiano dimestichezza.
5. Il dispositivo non è adatto per essere utilizzato da persone (bambini compresi) con ridotte capacità fisiche, sensoriali o psichiche, o che manchino di esperienza o conoscenza dell'apparecchio, salvo l'uso sotto la supervisione della persona responsabile della loro sicurezza e in conformità con le istruzioni d'uso.
6. Dopo l'uso, togliere sempre la spina dalla presa di alimentazione, tenendo con una mano la presa. NON tirare dal cavo di alimentazione.
7. Non lasciare l'apparecchio collegato alla presa senza sorveglianza.
8. Non immergere il cavo, la spina, o l'intero apparecchio in acqua o altri liquidi. Non esporre l'apparecchio all'azione degli agenti atmosferici (pioggia, sole, ecc.) e non utilizzare in ambienti umidi (bagni, bungalow umidi).
9. Controllare periodicamente lo stato del cavo di alimentazione. Se il cavo di alimentazione è danneggiato, deve essere sostituito da un servizio di riparazione specializzato, al fine di evitare pericoli.
10. Non utilizzare l'apparecchio con il cavo di alimentazione danneggiato, o se è caduto o è stato danneggiato in qualsiasi altro modo, o se funziona in modo improprio. Non tentare di riparare l'apparecchio da sé, per non incorrere nel rischio di scosse elettriche. Portare l'apparecchio danneggiato ad un centro di servizio specializzato, per controllarlo o per eseguire riparazioni. Qualunque riparazione può essere effettuata solo nei centri di assistenza autorizzati. Una riparazione effettuata in modo improprio può essere causa di gravi rischi per l'utente.
11. Collocare l'apparecchio su una superficie fredda, stabile e orizzontale, lontano da apparecchi da cucina che si riscaldano, come: fornelli elettrici, bruciatori a gas, ecc.
12. Non utilizzare l'apparecchio vicino a materiali infiammabili.
13. Il cavo di alimentazione non deve pendere oltre il bordo del tavolo o toccare superfici calde.
14. Prima di pulire l'apparecchio, o dopo l'uso, scollegare la spina dalla presa di corrente tenendo la presa con una mano. NON tirare dal cavo di alimentazione.

## CONDIZIONI DI SICUREZZA DETTAGLIATE

1. ATTENZIONE! Le lame sono molto affilate!
2. Prestare attenzione quando si apre il cestino per non danneggiarlo.
3. Non piegare o deformare il dispositivo di protezione della lama forato.
4. Prestare la massima attenzione quando si estraggono le lame.
5. Pulire il corpo del rasoio con un panno asciutto.
6. Il raccogliore di lanugine deve essere svuotato quando è pieno 3/4.
7. Il deposito sulla superficie interna ed esterna del film di taglio riduce l'efficienza della rasatura. Pulisci il film regolarmente con un pennello.
8. Appiattisci la superficie del tessuto prima di utilizzare il rasoio.
9. Non premere il rasoio sui vestiti, in quanto ciò potrebbe danneggiare il tessuto.
10. Non usare il rasoio sui vestiti che indossi, rimuovili sempre prima di usare il rasoio. In

caso contrario, potrebbero verificarsi danni al corpo o al rasoio.

11. Spegnerne sempre il rasoio prima di collegare l'alimentatore o cambiare le batterie.
12. Il rasoio è dotato di un blocco di sicurezza. Non è possibile accendere il rasoio se il film è installato in modo errato o non è serrato correttamente.
13. Assicurarsi di non utilizzare il rasoio su pulsanti, cerniere, applicazioni, strisce, adesivi, etichette, abrasioni, cuciture o elementi di fissaggio.
14. Non utilizzare il rasoio per rimuovere residui dai tessuti di seta, lana o lino. Questo può danneggiare il tessuto e le lame del rasoio.
15. Non utilizzare mai questo dispositivo vicino all'acqua, ad esempio sotto la doccia, nella vasca da bagno o sopra il lavandino pieno d'acqua.
16. Se si utilizza il dispositivo in bagno dopo l'uso, rimuovere la spina di alimentazione dalla presa perché la prossimità dell'acqua presenta rischi, anche se il dispositivo è spento.
17. Non permettere che il dispositivo o l'adattatore di alimentazione si bagnino. Se il dispositivo cade in acqua, rimuovere immediatamente la spina di alimentazione o l'alimentatore dalla presa. Se il dispositivo è alimentato, non mettere le mani in acqua. Far controllare il dispositivo dall'elettricista qualificato prima di riutilizzarlo.
18. Non toccare il dispositivo o l'alimentatore con le mani bagnate.
19. Il dispositivo deve essere spento dopo ogni utilizzo.
20. Non lasciare il dispositivo incustodito, se è collegato alla presa di corrente.
21. Per fornire una protezione aggiuntiva, si consiglia di installare un dispositivo di corrente residua (RCD) nel circuito di potenza, con una corrente residua non superiore a 30 mA. Contattare l'elettricista professionista in questa materia.

#### DESCRIZIONE DEL DISPOSITIVO

- |   |  |
|---|--|
| 1. Regolatore della lunghezza di taglio | 5. Serbatoio con nappe e grumi           |
| 2. Interruttore                         | 6. Presa di corrente                     |
| 3. Corpo del rasoio                     | 7. Coperchio della camera della batteria |
| 4. Protezione lama                      | 8. Uno spazzolino da denti               |
|   | 9. Alimentazione                         |

#### USO DELLA SPALLA DEL TESSUTO

Il rasoio può essere alimentato dalla batteria o dalla rete.

1. Accendi il rasoio.
2. Collocare i vestiti (tessuto) su una superficie piana, levigare le pieghe e spostare il materiale nella parte anteriore e posteriore.
3. È difficile rimuovere i nodi rimovibili spostando la stenografia.
4. L'abbigliamento sottile può essere deprezzato piegandolo in un cartone piatto e rigido.
5. Per i tessuti con motivo, spostare il rasoio nella direzione del disegno.
6. Il livello di taglio può essere selezionato usando il regolatore di lunghezza (1) (D).

#### PULIZIA DELLE TONALITÀ DEI TESSUTI

1. Spegni il rasoio.
2. Rimuovere l'anello del regolatore di taglio (1) (D)
3. Rimuovere la protezione della lama (4).
4. Rimuovere le lame (fare attenzione, le lame sono molto affilate).
5. Pulire la protezione della lama (4) e le lame con un pennello.
6. Svuotare il serbatoio e il serbatoio del grumo (5).
7. Piegare tutte le parti smontate nell'ordine inverso rispetto allo smontaggio.

#### CAMBIO BATTERIA

Aprire il coperchio del vano batteria (7). Rimuovere le vecchie batterie e inserirne di nuove facendo attenzione alle direzioni indicate dei poli. Chiudere il vano batteria.

#### DATI TECNICI

Alimentazione: 220-240V ~50/60Hz

Potenza: 1,5W

Alimentazione: 2x LR14

Prendersi cura dell'ambiente

Gli imballi di cartone devono essere smaltiti nel contenitore per la carta. I sacchetti di polietilene (PE) vanno gettati nel contenitore per la plastica. L'apparecchio usato deve essere rottamato presso un centro di raccolta autorizzato, poiché contiene elementi pericolosi che potrebbero costituire una minaccia per l'ambiente. I dispositivi elettrici devono essere resi al fine di evitare il loro riutilizzo. Se il dispositivo contiene una batteria, deve essere rimossa e smaltita separatamente in un punto di raccolta.

Non gettare l'apparecchio nei contenitori dei rifiuti urbani!





ALMINDELIGE SIKKERHEDSBETINGELSER  
VIGTIGE INSTRUKTIONER FOR SIKKERHEDSVEJLEDNING  
SKAL LÆSES GRUNDIGT OG GEMMES FOR FREMTIDEN

1. Læs brugervejledningen, før du bruger enheden, og følg instruktionerne i den. Fabrikanten er ikke ansvarlig for skader forårsaget af brug af enheden i strid mod den påtænkte anvendelse eller dens ukorrekte håndtering.
2. Enheden er beregnet udelukkende til husholdningsbrug. Må ikke anvendes til andre formål, der ikke er i overensstemmelse med den tilsigtede anvendelse.
3. Tilslut enheden kun til en jordforbundet stikkontakt på 220-240V ~50/60Hz. For at øge brugssikkerheden må man ikke tilslutte flere elektriske enheder samtidigt til et strømkreds.
4. Vær særlig forsigtig, når du bruger enheden i nærheden af børn. Lad ikke børn lege med enheden, lad børn eller personer, der ikke er bekendt med enheden, bruge den.
5. ADVARSEL: Dette udstyr kan anvendes af børn over 8 år og personer med begrænset fysisk, sensorisk eller mental evne eller personer, der ikke har erfaring eller kendskab til enheden, hvis dette sker under tilsyn af en person, der er ansvarlig for deres sikkerhed eller er blevet forsynet med instruktioner om enhedens sikre brug og er opmærksom på den fare, der er forbundet med brugen heraf. Børn skal ikke lege med enheden. Rengøring og vedligeholdelse af enheden bør ikke udføres af børn, medmindre de er over 8 år og overvåges.
6. Tag altid stikket ud af stikkontakten efter brug ved at holde stikket i hånden. Træk IKKE på ledningen.
7. Sæt ikke kablet, stikket og hele enheden i vand eller anden væske. Udsæt ikke enheden for atmosfæriske forhold (regn, sol osv.). Brug ikke enheden under forhold med høj luftfugtighed (badeværelser, fugtige campinghuse).
8. Kontroller regelmæssigt tilstanden af ledningen. Hvis ledningen er beskadiget, skal den udskiftes af et specialiseret reparationsvirksomhed for at undgå fare.
9. Brug ikke enheden med en beskadiget ledning, eller hvis den er blevet tabt eller beskadiget på anden måde, eller hvis den ikke fungerer korrekt. Reparer ikke enheden på egen hånd, da det kan forårsage stød. Returner den beskadigede enhed til det relevante servicecenter for inspektion eller reparation. Alle reparationer må kun udføres af autoriserede servicepunkter. Forkert udført reparation kan medføre alvorlig fare for brugeren.
10. Anbring enheden på en kølig, stabil overflade væk fra varmeapparater såsom: elkomfur, gasbrænder osv.
11. Brug ikke apparatet i nærheden af brændbare materialer.
12. Ledningen kan ikke hænge over kanten af bordet eller røre ved varme overflader.
13. Forlad ikke enheden eller den adapter, der er tilsluttet til stikkontakten, uden opsyn.
14. For at sikre yderligere beskyttelse er det tilrådeligt at installere en reststrømsanordning (RCD) med en nominel reststrøm på ikke over 30 mA i det elektriske kredsløb. I den henseende skal man kontakte en elektriker.

## DETALJEREDE SIKKERHEDSBETINGELSER

1. OBS! Bladene er meget skarpe!
2. Vær forsigtig, når du åbner beholderen for ikke at beskadige den.
3. Bøj eller deformér ikke perforeret bladbeskytter.
4. Udvis ekstrem forsigtighed, når du trækker ud blades.
5. Tør shaverens krop af med en tør klud.
6. Lintbeholderen skal tømmes, når den er 3/4 fuld.
7. Deponering på skærefilmens indre og ydre overflade mindsker barberingseffektiviteten. Rengør filmen regelmæssigt med en børste.
8. Flad stofoverfladen, før du bruger barbermaskinen.
9. Tryk ikke barbermaskinen i tøj, da det kan beskadige stoffet.
10. Brug ikke barbermaskinen på det tøj, du har på dig, fjern dem altid, før du bruger barbermaskinen. Ellers kan der forekomme skade på kroppen eller barbermaskinen.
11. Sluk altid barbermaskinen, inden du tilslutter strømforsyningen eller udskifter batterierne.
12. Barbermaskinen er udstyret med en sikkerhedslås. Shaveren kan ikke tændes, hvis filmen er installeret forkert eller ikke er ordentligt strammet.
13. Sørg for ikke at bruge barbermaskine på knapper, lynlåse, applikationer, striber, klistermærker, etiketter, slid, sømme eller fastgørelsesdele.
14. Brug ikke shaver til at fjerne lint fra silke, uld eller linnedstof. Dette kan beskadige stoffet samt barberbladene.
15. Brug aldrig denne enhed tæt på vand, f.eks. : Under bad, i badekar eller over vask fyldt med vand.
16. Hvis du bruger enheden i badeværelset efter brug, skal du tage stikket ud af stikkontakten, fordi vand nærhed udgør risiko, selvom enheden er slukket.
17. Lad ikke enheden eller strømforsyningen være våd. Hvis enheden falder i vand, skal du straks tage stikket eller strømadapteren ud af stikkontakten. Hvis enheden er tilsluttet, må du ikke lægge hænder i vandet. Få enheden kontrolleret af en autoriseret elektriker, inden du bruger den igen.
18. Rør ikke ved enheden eller strømforsyningen med våde hænder.
19. Enheden skal slukke efter hver brug.
20. Forlad ikke enheden uovervåget, hvis den er sluttet til stikkontakten.
21. For at give yderligere beskyttelse anbefales det at installere reststrømmenheden (RCD) i strømkredsløbet, med en reststrøm på højst 30 mA. Kontakt professionel elektriker i denne sag.

### BESKRIVELSE AF ENHEDEN

- |                          |                         |
|--------------------------|-------------------------|
| 1. Skærelængde regulator | 5. Tassel og klump tank |
| 2. Skift                 | 6. Stikkontakt          |
| 3. Barberskive           | 7. Batterikammerdæksel  |
| 4. Bladbeskytter         | 8. en tandbørste        |
|                          | 9. Strømforsyning       |

### ANVENDELSE AF MATERIALSBOLDER

Shaveren kan strømforsynes fra batteriet eller fra elnettet.

1. Tænd shaveren.
2. Anbring tøj (stof) på en plan overflade, glatte rynker og flyt materialet i for- og bagsiden.
3. Det er svært at fjerne aftagelige knuder ved at skifte stenhovedet.
4. Tyndt tøj kan afskrives ved at folde i en flad, stiv pap.
5. For stof med mønster skal du flytte barbermaskinen i retning af mønsteret.
6. Skæreniveauet kan vælges ved hjælp af længdejusteringen (1) (D).

#### RENSNINGSSKADER TIL FABRIK

1. Sluk shaveren.
2. Fjern forskydningsreguleringsringen (1) (D)
3. Fjern knivbeskyttelsen (4).
4. Fjern knivene (pas på, knivene er meget skarpe).
5. Rengør knivbeskyttelsen (4) og bladene med en børste.
6. Tøm tote og klumptanken (5).
7. Fold alle demonterede dele i omvendt rækkefølge af demontering.

#### BATTERI ÆNDRING

Åbn dækslet til batterirummet (7). Fjern de gamle batterier og indsæt nye, der tager hensyn til de angivne retninger for polerne. Luk batterirummet.

#### TEKNISKE DATA

Strømforsyning: 220-240V ~50/60Hz

Effekt: 1,5W

Strømforsyning: 2x LR14



Af hensyn til miljøet. Venligst overfør papemballage til affaldspapir. Hæld polyethylenposer (PE) i plastbeholderen. Slidt enhed skal returneres til det relevante punkt opbevaring, fordi det er farligt i enheden ingredienser kan udgøre en trussel for miljøet. Den elektriske enhed skal overleveres for at begrænse dets genanvendelse og brug. Hvis i enheden der er batterier, fjern dem og vende tilbage til punkt opbevares separat.

## УКРАЇНСЬКА

### ЗАГАЛЬНІ УМОВИ БЕЗПЕКИ

### ВАЖЛИВІ ІНСТРУКЦІЇ З ТЕХНІКИ БЕЗПЕКИ ВИКОРИСТАННЯ УВАЖНО ПРОЧИТАЙ ТА ЗБЕРЕЖИ НА МАЙБУТНЄ

1. Перед початком використання приладу, прочитати інструкцію обслуговування та діяти згідно вказівок, які вона містить. Виробник не відповідає за пошкодження, спричинені використанням приладу не за призначенням або неправильним його обслуговуванням.
2. Прилад призначений лише для домашнього використання. Не використовувати для інших цілей, невідповідно до його призначення.
3. Прилад необхідно підключити тільки до розетки із заземленням 220-240V ~50/60Hz. З метою збільшення безпеки використання до одного ланцюга струму не потрібно одночасно підключати багато електричних приладів.
4. Необхідно бути особливо обережним під час використання приладу, коли поблизу перебувають діти. Не можна допускати дітей гратися приладом, не дозволяй дітям чи особам, які не знайомі з приладом, його використовувати.
5. ПОПЕРЕДЖЕННЯ: Дане обладнання може використовуватися дітьми, старше 8 років та особами з обмеженими фізичними, сенсорними або психічними можливостями або особами, які не мають досвіду або знання обладнання, якщо це відбувається під наглядом особи, яка відповідає за їх безпеку або їм були надані вказівки щодо безпечного

- використання приладу та вони усвідомлюють небезпеку, зв'язану з його використанням. Діти не повинні гратися приладом. Чищення та ремонт приладу не повинні виконуватися дітьми, за виключенням дітей, старше 8 років і ці дії виконуються під наглядом.
6. Завжди після закінчення використання, витягни вилку з розетки, підтримуючи розетку рукою. НЕ тягнути за шнур живлення.
  7. Не занурюйте кабель, штепсель та весь прилад до води або іншої рідини. Не виставляйте прилад під вплив атмосферних умов (дощ, сонце та ін.) та не використовуйте в умовах підвищеної вологості (ванна кімната, вологі кемпінгові будинки).
  8. Періодично перевіряйте стан кабелю живлення. Якщо кабель живлення пошкоджений, то він повинен бути замінений спеціалізованим ремонтним підприємством з метою уникнення небезпеки.
  9. Не використовуйте прилад з пошкодженим кабелем живлення або якщо він був скинутий або пошкоджений якимось іншим способом або неправильно працює. Не ремонтуйте прилад самостійно, оскільки це може загрожувати ураженням. Пошкоджений прилад віддайте до відповідного сервісного пункту з метою перевірки або виконання ремонту. Будь-який ремонт можуть виконувати лише відповідні сервісні пункти. Неправильно виконаний ремонт може спричинити серйозну загрозу для користувача.
  10. Необхідно ставити прилад до холодної, стабільної, рівної поверхні, далеко від кухонних приладів, які нагріваються, таких як: електрична плита, газовий пальник та ін.
  11. Не користуйтеся приладом біля легкозаймистих матеріалів.
  12. Кабель живлення не може висіти над краєм столу або дотикатися до гарячої поверхні.
  13. Не можна залишати включеного приладу або живлення до розетки без нагляду.
  14. Для забезпечення додаткового захисту, доцільно встановити в електричному ланцюзі пристрій залишкового струму (RCD) з номінальним залишковим струмом не більше 30 мА. У зв'язку з цим необхідно звернутися до електрика.  
о пошкодження.

## ДЕТАЛЬНІ УМОВИ БЕЗПЕКИ

1. УВАГА! Лопаті дуже гострі!
2. Будьте обережні, відкриваючи контейнер, щоб не пошкодити його.
3. Не згинайте і не деформуйте перфорований захисний ніж.
4. Використовуйте надзвичайну обережність, витягуючи лопаті.
5. Протріть корпус бритви сухою тканиною.
6. Кошик для сміття слід звільнити, коли воно 3/4 повне.
7. Депонування на внутрішній та зовнішній поверхні ріжучої плівки зменшує ефективність гоління. Регулярно очищайте плівку пензлем.
8. Перед використанням бритви згладьте поверхню тканини.
9. Не натискайте бритву на одяг, оскільки це може пошкодити тканину.
10. Не використовуйте бритву на одязі, яку ви носите, завжди знімайте перед використанням бритви. В іншому випадку пошкодження тіла або бритви може виникнути.
11. Завжди вимикайте бритву перед тим, як підключити адаптер живлення або змінити батареї.

12. Бритва оснащена запобіжним замком. Бритву не можна ввімкнути, якщо плівка встановлена неналежним чином або не належним чином затягнута.
13. Обов'язково не використовуйте бритву на кнопках, застібках, програмах, смужках, наклейках, наклейках, зчепленнях, швах або кріпильних елементах.
14. Не використовуйте бритву для видалення ворсу з шовкової, вовняної або лляної тканини. Це може пошкодити тканину, а також лопатки бритви.
15. Ніколи не використовуйте цей пристрій поблизу води, наприклад: під душем, у ванній або над раковиною, заповненою водою.
16. Якщо після використання використовувати пристрій у ванній кімнаті, вийміть штепсель із розетки, оскільки близькість води призводить до ризику, навіть якщо пристрій вимкнено.
17. Не дозволяйте пристрою або адаптеру живлення вологим. Якщо пристрій потрапить у воду, негайно вийміть штепсель або блок живлення з гнізда. Якщо пристрій живиться, не кладіть руки в воду. Перевірте пристрій кваліфікованим електриком, перш ніж використовувати його знову.
18. Не торкайтесь пристрою або адаптера живлення мокрими руками.
19. Пристрій повинен бути вимкнений після кожного використання.
20. Не залишайте пристрій без нагляду, якщо він підключений до розетки.
21. Щоб забезпечити додатковий захист, рекомендується встановити пристрій струму залишків (РКД) в силовій ланцюзі, а залишковий струм не повинен перевищувати 30 мА. Зв'яжіться з професійним електриком у цьому питанні.

#### ОПИС ПРИСТРІЙ

- |                            |                                     |
|----------------------------|-------------------------------------|
| 1. Регулятор довжини зсуву | 5. Целеподібний та одноразовий танк |
| 2. Перемикач               | 6. Розетка живлення                 |
| 3. Тіло бритви             | 7. Кришка акумуляторної камери      |
| 4. Охоронний клапан        | 8. Зубна щітка                      |
|                            | 9. Блок живлення                    |

#### ВИКОРИСТАННЯ ТКАНИНИ

Бритву можна живити від акумулятора або від мережі.

1. Увімкніть бритву.
2. Покладіть одяг (тканину) на рівну поверхню, вирівняйте зморшки та перемістіть матеріал спереду і назад.
3. Важко видалити знімні вузли, змінюючи стенограму.
4. Тонкий одяг можна знецінити шляхом складання, у плоский, жорсткий картон.
5. Для тканин із візерунком перемістіть бритву у напрямку шаблону.
6. Рівень зсуву можна вибрати за допомогою регулятора довжини (1) (D).

#### ОЧИЩЕННЯ ШАГІВ ДЛЯ ТКАНИ

1. Вимкніть бритву.
2. Зніміть кільце регулювання зсуву (1) (D)
3. Зніміть кришку ножа (4).
4. Зніміть ножі (пильнуйте, леза дуже різкі).
5. Очистіть кожух ножа (4) та лопатки щіткою.
6. Опустіть тоталізатор та одноразовий резервуар (5).
7. Скинати всі розібрані деталі в зворотному порядку, щоб розібрати.

#### ЗМІНИ БАТАРЕЇ

Відкрийте кришку відсіку для батарей (7). Видаліть старі батареї та вставте нові, звертаючи увагу на зазначені напрямки стовпів. Закрийте відсік для батарей.

#### ТЕХНІЧНІ ДАНІ

Джерело живлення: 220-240В ~50/60Гц

Потужність: 1,5 Вт



У інтересах навколишнього середовища.

Будь ласка, віддайте картонну упаковку в місце збору мукулатури. Політиленові мішки (PE) викинути в смітник для пластику. Відпрацьований пристрій повинен бути відправлений у відповідну точку зберігання, тому що в пристрої є небезпечні інгредієнти, які можуть становити загрозу навколишньому середовищу. Електричний пристрій потрібно повернути так, щоб обмежити його повторне використання. Якщо у пристрої є батареї, то потрібно їх витягнути і віддати до відповідного пункту.



## СРПСКИ

### OPŠTI USLOVI BEZBEDNOSTI VAŽNA BEZBEDNOSNA UPUTSTVA PAŽLJIVO PROČITAJTE I SAČUVAJTE ZA BUDUĆU UPOTREBU

1. Pre upotrebe pažljivo pročitajte ovaj priručnik za korišćenje i pridržavajte se uputstava sadržanih u njemu. Proizvođač nije odgovoran za štete nastale kao rezultat korišćenja koje nije u skladu sa namenom ili zbog nepravilnog korišćenja.
2. Uređaj je samo za kućnu upotrebu. Ne koristite u druge svrhe koje nisu u skladu sa njegovom namenom.
3. Priključite uređaj samo na uzemljenu utičnicu 220-240V ~50/60Hz.  
Da biste povećali bezbednost upotrebe, ne priključajte više električnih uređaja na jedan strujni krug u isto vreme.
4. Budite posebno pažljivi kada koristite uređaj kada su deca u blizini. Nemojte dozvoliti deci da se igraju sa uređajem, ne dozvolite deci ili osobama koje nisu upoznate sa uređajem da koriste uređaj.
5. UPOZORENJE: Ovaj uređaj mogu koristiti deca starija od 8 godina kao i lica sa smanjenim fizičkim, senzornim i mentalnim sposobnostima ili lica sa nedostatkom iskustva i znanja ako su pod nadzorom ili im je objašnjeno od strane odgovornog lica kako uređaj treba bezbedno da funkcioniše i ako razumeju koje su sve potencijalne opasnosti vezane za rukovanje ovim uređajem. Deca se ne smeju igrati sa ovim uređajem. Deca ne smeju čistiti niti održavati ovaj uređaj bez nadzora
6. Nakon upotrebe uvek izvadite utikač iz utičnice držeći utičnicu rukom. NE vucite kabl za napajanje.
7. Ne uranjajte kabl, utikač i čitav uređaj u vodu ili drugu tečnost. Ne izlažite uređaj atmosferskim uslovima (kiši, suncu, itd..) niti ga koristite u uslovima velike vlažnosti (kupačila, vlažne bungalove).
8. Periodično proveravajte stanje kabla za napajanje. Ako je kabl za napajanje oštećen, mora da bude zamenjen od strane specijalizovanog pogonom za popravku kako bi se izbeglo opasnost.
9. Ne koristite uređaj sa oštećenim kablom za napajanje ili ako je pao ili je oštećen na bilo koji drugi način ili nepravilno radi. Ne popravljajte uređaj sami jer to može dovesti do strujnog udara. Oštećeni uređaj vratite u odgovarajući servisni centar za pregled ili popravku. Sve popravke mogu vršiti samo ovlašćeni serviseri. Nepravilno izvršena popravka može izazvati ozbiljnu

opasnost za korisnika.

10. Stavite uređaj na hladnu, stabilnu, ravnu površinu, daleko od uređaja za grejanje, kao što su: električni šporet, plinski gorionik, itd....

11. Ne koristite uređaj blizu lako zapaljivih materijala.

12. Kabl za napajanje ne može da visi sa ivice stola ili dodiruje vruću površinu.

13. Ne ostavljajte uključen uređaj ili adapter za napajanje bez nadzora.

14. Da bi se obezbedila dodatna zaštita, preporučljivo je ugraditi u strujno kolo RCD prekidački uređaj sa nazivnom rezidualnom strujom koja ne prelazi 30 mA. U vezi sa ovim obratite se ovlašćenom električaru.

## DETALJNI SIGURNOSNI USLOVI

1. POZOR! Lopatice su veoma oštre!

2. Budite oprezni kada otvarate kantu da je ne oštetite.

3. Nemojte savijati ili deformirati perforiranu zaštitu sečiva.

4. Izvršite ekstremno oprez pri izvlačenju lopatica.

5. Obrišite tijelo brijача suvom tkaninom.

6. Kanta za slanicu treba isprazniti kada je 3/4 puna.

7. Depozit na unutrašnjoj i spoljašnjoj površini reznog filma smanjuje efikasnost brijanja. Redovno očistite film četkom.

8. Obrišite površinu tkanine pre upotrebe aparata.

9. Nemojte pritisnuti brijач u odjecu, jer to može oštetiti materijal.

10. Nemojte koristiti brijач na odjecu koju nosite, uvijek ih uklonite prije korištenja brijача. U suprotnom može doći do oštećenja tela ili brijача.

11. Uvek isključite brijач pre nego što uključite adapter za napajanje ili promenite baterije.

12. Aparat je opremljen sigurnosnom bravom. Brijача se ne može uključiti, ako je film nepravilno instaliran ili nije pravilno zategnut.

13. Uverite se da ne koristite brijач na dugmadima, zipovima, aplikacijama, prugama, nalepnicama, nalepnicama, abrazijama, šavovima ili pričvršćivima.

14. Nemojte koristiti brijач da biste uklonili lavirte od svile, vune ili platnenih tkanina. Ovo može oštetiti materijal kao i brijаче.

15. Nikada ne koristite ovaj uređaj blizu vode, npr. : pod tušem, u kadi ili iznad sudopera napunjen vodom.

16. Ako koristite uređaj u kupatilu nakon upotrebe, uklonite utičnicu iz utičnice, jer blizina vode predstavlja rizik, čak i ako je uređaj isključen.

17. Nemojte dozvoliti da se uređaj ili ispravljač mokra. Ako uređaj pada u vodu, odmah izvadite utičnicu ili adapter za napajanje iz utičnice. Ako se uređaj napaja, ne stavljajte ruke u vodu. Proverite da li je uređaj proverio kvalifikovani električar pre nego što ga ponovo upotrebite.

18. Nemojte dodirivati uređaj ili adapter za struju mokrim rukama.

19. Uređaj mora biti isključen nakon svake upotrebe.

20. Nemojte ostavljati uređaj bez nadzora, ako je priključen na utičnicu.

21. Da bi se obezbedila dodatna zaštita, preporučuje se ugradnja uređaja za ostatke (RCD) u strujnom sklopu, sa rezidualnom strujnom ocenom ne više od 30 mA. Obratite se stručnom

# stručnjaku o ovom pitanju.

## OPIS UREĐAJA

- |                              |                                      |
|------------------------------|--------------------------------------|
| 1. Regulator dužine smicanja | 5. Rezervoar za rezervoar i grudnjak |
| 2. Prekidač                  | 6. Utičnica                          |
| 3. Telo brijača              | 7. Poklopac baterije                 |
| 4. Zaštita oštrice           | 8. Četkica za zube                   |
|                              | 9. Napajanje                         |

## UPOTREBA TKANINE

Brijač može biti napajan iz baterije ili iz mreže.

1. Uključite brijač.
2. Postavite odeću (tkaninu) na ravnu površinu, glatke bore i premestite materijal prednje i leđa.
3. Teško je ukloniti pokretne čvorove pomeranjem stenografije.
4. Tanki odelci mogu biti amortizirani preklopom, u ravnu, krutu kartonu.
5. Za tkanine sa uzorkom pomerite brijač u smeru uzorka.
6. Nivo strižnje se može izabrati pomoću podešavanja dužine (1) (D).

## CLEANING SHADES FOR FABRICS

1. Isključite brijač.
2. Uklonite prstenasti regulator (1) (D)
3. Uklonite zaštitnik sečiva (4).
4. Uklonite noževе (pazite, lopatice su veoma oštre).
5. Očistite zaštitnik sečiva (4) i noževе četkom.
6. Ispraznite rezervoar i krpu (5).
7. Uklonite sve rastavljene delove u obrnutom redosledu demontaže.

## BATERIJSKA PROMENA

Otvorite poklopac odeljka za bateriju (7). Uklonite stare baterije i ubacite nove koji pažnju usmeravaju na naznačene smerove polova. Zatvorite pregrade za bateriju.

## TEHNIČKI PODACI

Napajanje: 220-240V ~50/60Hz

Snaga: 1,5W

Napajanje: 2k LR14



За заштиту животне средине: молимо вас да одвојите картонске кутије и пластичне кесе и одложите их у одговарајуће канте за смеће. Коришћени уређај треба да буде испоручен на наменске сакупљане тачке због оштрих компоненти, што може утицати на животну средину. Немојте одлагати овај уређај у заједничку корпу за отпатке.

## SVENSKA

### ALLMÄNNA SÄKERHETSFÖRUTSÄTTNINGAR VIKTIGA SÄKERHETSANVISNINGAR FÖR PERSONSÄKERHET LÄS NOGA OCH FÖRVARA FÖR FRAMTIDA BRUK

1. Läs noga bruksanvisningar innan du använder vattenkokare och följ alla anvisningar. Tillverkaren ansvarar inte för eventuella skador orsakade av felaktig användning av vattenkokaren.
2. Vattenkokaren får användas endast för hushållsbruk. Det är förbjudet att använda den för andra ändamål som inte är avsedd användning.
3. Vattenkokaren ska anslutas till ett jordat 220-240V ~50/60Hz uttag. För att öka användarsäkerheten koppla aldrig mer än en elektrisk anordning till samma elektriska krets.



4. Bli försiktigt när du använder vattenkokare i närvaro av barn. Låt inte barnen leka med vattenkokaren och låt inte barnen eller personer som inte känner till hur att hantera anordningen använda den.
5. VARNING: Denna utrustning får användas av barn äldre än 8 år, personer med fysisk, känslö- eller psykisk nedsättning, eller personer som inte vet hur att hantera utrustningen endast under övervakning av den som ansvarar för deras säkerhet eller om de har fått lämpliga anvisningar om hur att använda anordningen på ett säkert sätt och känner till vilken fara som användningen innebär. Barn får inte leka med vattenkokaren. Barn yngre än 8 år gammal får inte rengöra eller underhålla vattenkokaren om de inte finns under uppsikt.
6. Ta alltid ut stickkontakten ur uttaget efter avslutad användning genom att hålla i uttaget med en hand. Dra EJ i kabeln.
7. Kabeln, proppen eller hela vattenkokaren får inte sänkas i vatten eller andra vätskor. Skydda vattenkokare mot väderpåverkan (regn, sol osv.) och använd den inte i våtmiljö (badrum, fuktiga sommarstugor).
8. Kontrollera kabeln regelbundet. Om den är skadad, ska den utbytas på en behörig reparationsverkstad för att undvika fara.
9. Använd inte vattenkokaren om kabeln är skadad eller efter att den har fallit ned eller skadat på ett annat sätt och fungerar fel. Reparera inte vattenkokaren själv. Risk för elstöt! Den skadade vattenkokaren ska lämnas på en behörig servicepunkt för att kontrolleras eller repareras. Endast behöriga servicepunkter får utföra reparationsarbeten. Felaktig reparation kan orsaka allvarlig risk för användare.
10. Placera anordningen på en kall stabil och jämn yta fri från värmestrålning från köksutrustning, t.ex. kokplatta, gasspis osv.
11. Använd inte vattenkokaren nära till brännbart material.
12. Kabeln får inte hänga utanför bordsytan eller stå i kontakt med heta ytor.
13. Det är förbjudet att lämna vattenkokaren på eller med stickkontakten i uttaget utan uppsikt.
14. För extra skydd rekommenderas det att montera en jordfelsbrytare (RCD) med nominell felström under 30 mA på den elektriska kretsen. Anlita en behörig elektriker för detta.

#### DETALJERADE SÄKERHETSVILLKOR

1. OBS! Knivarna är väldigt skarpa!
2. Var försiktig när du öppnar facket för att inte skada det.
3. Böj inte eller deformera perforerat bladskydd.
4. Var försiktig när du drar ut knivar.
5. Torka rakapparatets kropp med torr trasa.
6. Luddbunken ska tömmas när den är 3/4 full.
7. Deponering på skärfilmens inre och yttre yta minskar rakningseffektiviteten. Rengör filmen regelbundet med en pensel.
8. Placera tygytan innan du använder rakapparaten.
9. Tryck inte på rakapparaten i kläderna, eftersom det kan skada tyget.
10. Använd inte rakapparaten på kläderna som du har på dig, ta alltid bort dem innan du använder rakapparaten. Annars kan skadorna på kroppen eller rakapparaten uppstå.

11. Slå alltid av rakapparaten innan du sätter i strömadaptern eller byter batterierna.
12. Rakaren är utrustad med säkerhetslås. Rakaren kan inte sättas på, om filmen är felaktig eller inte ordentligt spänd.
13. Se till att du inte använder rakapparat på knappar, blytlås, applikationer, band, klistermärken, etiketter, nackdelar, sömmar eller fästelement.
14. Använd inte rakapparaten för att ta bort ludd från silke-, ull- eller linnevävnaderna. Detta kan skada såväl tyget som rakapparaten.
15. Använd aldrig denna apparat nära vatten, t ex: Under duschen, i badkar eller över diskbänken fylld med vatten.
16. Om du använder enheten i badrummet efter användning ska du ta ur strömkontakten från uttaget eftersom vatten närhet utgör risk även om enheten är avstängd.
17. Låt inte enheten eller nätadaptern vara våt. Om enheten faller i vatten ska du omedelbart ta ur strömkontakten eller nätadaptern ur uttaget. Om enheten är driven, lägg inte händerna i vattnet. Kontrollera att apparaten har kontrollerats av en behörig elektriker innan du använder den igen.
18. Rör inte enheten eller nätadaptern med våta händer.
19. Enheten måste stängas av efter varje användning.
20. Lämna inte enheten obevakad om den är ansluten till eluttaget.
21. För att ge ytterligare skydd rekommenderas att man installerar restströmsenhet (RCD) i strömkretsen, med återstående strömstyrka inte över 30 mA. Kontakta professionell elektriker i denna fråga.

#### BESKRIVNING AV ENHETEN

- |                        |                            |
|------------------------|----------------------------|
| 1. Skjuvlängdregulator | 5. Skal och klumpbehållare |
| 2. Byt                 | 6. Strömuttag              |
| 3. Rakspärrkropp       | 7. Batterikamarlocket      |
| 4. Bladskyddet         | 8. En tandborste           |
|                        | 9. Strömförsörjning        |

#### ANVÄNDNING AV MATERIALSCHOULDER

Rakaren kan drivas från batteriet eller från elnätet.

1. Slå på rakapparaten.
2. Placera kläder (tyg) på en plan yta, mjuka rynkor och flytta materialet fram och bak.
3. Det är svårt att ta bort borttagbara knutar genom att flytta stenhuvudet.
4. Tunna kläder kan avskrivas genom vikning, i en platt, styv kartong.
5. För vävnader med ett mönster, flytta rakapparaten i mönstret.
6. Skjuvnivån kan väljas med hjälp av längdjusteraren (1) (D).

#### RENGÖRINGSSKADAR FÖR FABRIK

1. Stäng av rakapparaten.
2. Ta bort skjuvregulatorringen (1) (D)
3. Ta bort klingskyddet (4).
4. Ta bort knivarna (se upp, knivarna är väldigt skarpa).
5. Rengör bladskyddet (4) och blad med en pensel.
6. Töm tote och klumpbehållaren (5).
7. Vik alla demonterade delar i omvänd ordning för demontering.

#### BATTERILÄNDRING

Öppna batterifackets lock (7). Ta bort de gamla batterierna och sätt in nya som uppmärksammar de angivna riktningarna på polerna. Stäng batterifacket.

#### TEKNISKA DATA

Strömförsörjning: 220-240V ~ 50/60Hz

Vi sköter om miljön. Överlämna förpackningar i kartong till pappersavfall. Polyetylensäckar (PE) slängs i avfallsbehållare för plast. Man bör lämna en gammal apparat till en riktig återvinningscentral, eftersom farliga komponenter i apparaten kan orsaka fara till miljön. En



elektrisk apparat bör lämnas för att minska förnyad användning av denna. Om apparaten innehåller batterier, bör man ta bort dem och lämna dem separat till återvinningscentraler.

## SLOVENŠČINA

### VARNOSTNE RAZMERE. PREBERITE NAVODILA ZA UPORABO IN JIH SKRBNOSTNO SHRANITE ZA PRIHODNJO UPORABO.

Zaradi pogojev v garanciji, če se naprava uporablja v komercialne namene.

1. Pred uporabo izdelka preberite navodila za uporabo. Proizvajalec ni odgovoren za kakršnokoli škodo zaradi zlorabe izdelka.
2. Izdelek se uporablja samo v zaprtih prostorih. Ne uporabljajte izdelka za kakršenkoli namen, ki ni v skladu z njegovo uporabo.
3. Napetost naprave je 220-240V ~50/60Hz. Ne povežite več naprav z eno vtičnico, zaradi varnostnih razlogov.
4. Bodite previdni ko uporabljate izdelek v bližini otrok. Ne pustite, da se otroci igrajo z izdelkom. Ne pustite, da napravo uporabljajo otroci in ljudje, ki niso seznanjeni z navodili za uporabo izdelka.
5. OPOZORILO: To napravo lahko uporabljajo samo otroci, stari nad 8 let, osebe z zmanjšanimi fizičnimi, čutnimi ali duševnimi sposobnostmi ali oseb brez izkušenj ali znanja naprave, lahko napravo uporabljajo samo pod nadzorom osebe, ki je odgovorna za njihovo varnost, ali če so jim podali navodila na varno uporabo naprave in še zavedajo nevarnosti, povezane z njenim delovanjem. Otroci se naj ne igrajo z napravo. Čiščenje in vzdrževanje naprave naj ne izvajajo otroci, razen če so starejši od 8 let in te dejavnosti izvajajo pod nadzorom osebe, ki je odgovorna za njihovo varnost.
6. Ko boste končali z uporabo izdelka, nežno odstranite vtič iz električne vtičnice. Nikoli ne potegnite za napajalni kabel!
7. Nikoli ne dajajte napajalnega kabla, vtičača ali celotne naprave v vodo. Nikoli ne izpostavljajte izdelka atmosferskim pogojem, kot je neposredna sončna svetloba ali dež, itd... Nikoli ne uporabljajte izdelka v vlažnih pogojih.
8. Redno preverjajte stanje napajalnega kabla. Če je napajalni kabel poškodovan se je potrebno obrniti na pooblaščenega serviserja, da bi se izognili nevarni situaciji.
9. Nikoli ne uporabljajte izdelka z poškodovanim napajalnim kablom ali če se je naprava poškodovala in ne deluje pravilno. Ne poskušajte popraviti poškodovanega izdelka sami, saj lahko privede do električnega udara. Vedno se obrnite na pooblaščenega serviserja. Popravilo, ki je bilo narejeno nepravilno lahko povzroči nevarne razmere za uporabnika.
10. Nikoli ne dajajte proizvoda na ali blizu vroče ali tople površine ali kuhinjskih aparatov, kot so električna pečica ali plinski gorilnik.
11. Nikoli ne uporabljajte izdelka blizu vnetljivih snovi.
12. Ne dovolite, da kabel visi čez rob.
13. Nikoli ne pustite izdelek, povezan z virom energije brez nadzora. Tudi, ko za kratek čas prekinete uporabo, ga izklopite iz vtičnice.
14. Da se zagotovi dodatna varnost, priporočeno je da se v električnem tokokrogu namesti zaščitna naprava za diferenčni tok (RCD) z nazivnim diferenčnim tokom, ki ne presega 30 mA. Za namestitev naprave se je treba obrniti na strokovnjaka iz področja elektrike.

## PODROBNI POGOJI VARNOSTI

1. POZOR! Rezila so zelo ostr!
2. Bodite previdni pri odprtju koša, da ga ne poškodujete.
3. Ne upogibajte ali deformirajte perforiranega varovala lopatice.
4. Pri izvleku rezil previdno ravnajte previdno.
5. Telo brivnika obrišite s suho krpo.
6. Kadar je 3/4 poln, je treba izprazniti koš.
7. Deponiranje na notranji in zunanji površini rezalne folije zmanjša učinkovitost britja. Redno očistite film s čopičem.
8. Pred uporabo brivnika namastite površino tkanine.
9. Ne uporabljajte brivnika v oblačilih, ker lahko to poškoduje tkanino.
10. Ne uporabljajte brivnika na oblačilih, ki jih nosite, vedno jih odstranite pred uporabo brivnika. V nasprotnem primeru se lahko pojavi poškodba telesa ali brivnika.
11. Pred vklopom napajalnika ali zamenjanjem baterij vedno izključite brivnik.
12. Brivnik je opremljen z varnostno ključavnico. Brivnika ni mogoče vklopiti, če je film nepravilno nameščen ali ni pravilno pritrjen.
13. Prepričajte se, da ne uporabljate brivnika na gumbih, zadrgah, aplikacijah, črtah, nalepkah, nalepkah, odrgnjih, šivih ali pritrtilnih elementih.
14. Ne uporabljajte brivnika za odstranjevanje linta iz tkanin iz svile, volne ali platna. To lahko poškoduje tkanino in brivnike.
15. Nikoli ne uporabljajte te naprave blizu vode, npr. : pod tušem, v kad ali nad umivalnikom, napolnjenim z vodo.
16. Če napravo uporabite v kopalnici po uporabi, odstranite vtič iz vtičnice, ker je bližina vode ogrožena, tudi če je naprava izklopljena.
17. Ne dovolite, da se naprava ali napajalni adapter mokra. Če naprava pade v vodo, takoj odstranite vtič ali napajalnik iz vtičnice. Če je naprava napajana, ne dajte roke v vodo. Pred uporabo ponovno preverite usposobljeni električar.
18. Ne dotikajte se naprave ali napajalnika z mokrimi rokami.
19. Napravo morate po vsaki uporabi izklopiti.
20. Naprave ne pustite brez nadzora, če je priključen na električno vtičnico.
21. Da bi zagotovili dodatno zaščito, je priporočljivo namestiti napravo za ostanek toka (RCD) v tokokrogu, pri preostalem tokovnem toku pa ne več kot 30 mA. Obrnite se na strokovnega električarja v tej zadevi.

### OPIS NAPRAVE

- |                                |                                    |
|--------------------------------|------------------------------------|
| 1. Regulator dolžine stiskanja | 5. Rezervoar za rezanje in koščico |
| 2. Preklopnik                  | 6. Napajalna vtičnica              |
| 3. Telo britja                 | 7. Pokrov akumulatorske komore     |
| 4. zaščita rezila              | 8. Zobna ščetka                    |
|                                | 9. Napajanje                       |

### UPORABA TKANINE

Brivnik se lahko napaja iz akumulatorja ali iz omrežja.

1. Vključite brivnik.
2. Obleko (tkanino) položite na ravno površino, gladke gube in premaknite material spredaj in nazaj.
3. Težko je odstraniti odstranljive vozle s premikanjem stene.
4. Tanka obleka se lahko amortizira z zložljivim, v ravno, trdo karto.
5. Za tkanine z vzorcem premaknite brivnik v smeri vzorca.
6. Stopnja strižne trdnosti lahko izberete s pomočjo nastavljalnika dolžine (1) (D).

### ČIŠČENJE TAJNOSTI ZA TKANINE

1. Izključite brivnik.
2. Odstranite regulirni obroč (1) (D)
3. Odstranite varovalo rezila (4).
4. Odstranite rezila (pazite, rezila so zelo ostr).
5. Očistite rezilo (4) in rezila s čopičem.
6. Izpraznite posodo in zbiralnik (5).
7. Razstavite vse razstavljene dele v obratnem vrstnem redu razstavljanja.

### BATERIJSKA SPREMEMBA

Odprite pokrov prostora za baterije (7). Odstranite stare baterije in vstavite nove, pozorne na označene smeri polov. Zaprite predalček za baterije.



Skrbimo za okolje. Kartonska embalaža, prosim darovati na odpadni papir. Polietilenske vreče (PE) mečite v posoda za plastiko. Dotrajane naprave je treba vrniti na ustrezno zbirno mesto, ker vsebovane v napravo nevarne elemente lahko predstavljajo nevarnost za okolje. Električna naprava je treba vrniti kakor, da se omeji njegovo ponovno uporabo in izkoriščenost. Če naprava vsebuje baterio, je treba odstraniti in ločeno dati nazaj na mesta skladiščenja.

## (AR) عربي

شروط السلامة تعليمات مهمة حول سلامة الاستخدام ، يرجى القراءة بعناية والاحتفاظ بها للرجوع إليها في المستقبل

"تختلف شروط الضمان إذا تم استخدام الجهاز لأغراض تجارية

قبل استخدام المنتج ، يرجى القراءة بعناية والامتنال دائماً للإرشادات التالية. الشركة المصنعة ليست -1 مسؤولة عن أي أضرار ناتجة عن أي سوء استخدام

المنتج يستخدم فقط في الداخل. لا تستخدم المنتج لأي غرض لا يتوافق مع تطبيقه-2

الجهد المطبق هو 220-240 فولت ، ~ 50/60 هرتز. لأسباب تتعلق بالسلامة ، ليس من المناسب 3 توصيل أجهزة متعددة بأخذ طاقة واحد

يرجى توخي الحذر عند الاستخدام حول الأطفال. لا تدع الأطفال يلعبون بالمنتج. لا تدع الأطفال أو.4 الأشخاص الذين لا يعرفون الجهاز لاستخدامه دون إشراف

تحذير: يمكن استخدام هذا الجهاز من قبل الأطفال الذين تزيد أعمارهم عن 8 سنوات والأشخاص الذين -5 يعانون من ضعف القدرات الجسدية أو الحسية أو العقلية ، أو الأشخاص الذين ليس لديهم خبرة أو معرفة

بالجهاز ، فقط تحت إشراف شخص مسؤول عن سلامتهم ، أو إذا تم إرشادهم بشأن الاستخدام الآمن للجهاز وكانوا على دراية بالمخاطر المرتبطة بتشغيله. يجب ألا يلعب الأطفال بالجهاز. لا ينبغي أن يقوم

الأطفال بتنظيف الجهاز وصيانته ، إلا إذا كان عمرهم أكبر من 8 سنوات ويتم تنفيذ هذه الأنشطة تحت إشراف

بعد الانتهاء من استخدام المنتج ، تذكر دائماً إزالة القابس برفق من مأخذ التيار الكهربائي الذي يمسك 6. !!! المنفذ بيدك. لا تسحب كابل الطاقة أبداً

لا تضع كابل الطاقة أو القابس أو الجهاز بأكمله في الماء أبداً. لا تعرض المنتج أبداً للظروف الجوية -7 مثل ضوء الشمس المباشر أو المطر وما إلى ذلك. لا تستخدم المنتج أبداً في الظروف الرطبة

افحص حالة كبل الطاقة بشكل دوري. في حالة تلف كبل الطاقة ، يجب تحويل المنتج إلى موقع خدمة 8 احترافي لاستبداله لتجنب المواقف الخطرة

لا تستخدم المنتج أبداً مع كبل طاقة تالف أو في حالة سقوطه أو تلفه بأي طريقة أخرى أو إذا كان لا -9 يعمل بشكل صحيح. لا تحاول إصلاح المنتج المعيب بنفسك لأنه قد يؤدي إلى حدوث صدمة كهربائية. قم

دائماً بتحويل الجهاز التالف إلى موقع خدمة احترافي لإصلاحه. لا يمكن إجراء جميع الإصلاحات إلا بواسطة متخصصي الخدمة المعتمدين. يمكن أن يتسبب الإصلاح الذي تم بشكل غير صحيح في حدوث

مواقف خطيرة للمستخدم

لا تضع المنتج على أو بالقرب من الأسطح الساخنة أو الدافئة أو أدوات المطبخ مثل الفرن الكهربائي -10 أو الموقد الغازي

لا تستخدم المنتج قريباً من المواد القابلة للاحتراق.11

لا تدع السلك يتدلى على حافة العداد أو تلمس الأسطح الساخنة.12

لا تترك المنتج متصلاً بمصدر الطاقة دون إشراف. حتى عند انقطاع الاستخدام لفترة قصيرة ، قم 13. بإيقاف تشغيله من الشبكة ، وافصل الطاقة

14. في دائرة الطاقة ، مع تصنيف (RCD) من أجل توفير حماية إضافية ، يوصى بتثبيت جهاز بقايا التيار .  
التيار المتبقي لا يزيد عن 30 مللي أمبير. اتصل كهربائياً محترفاً في هذا الشأن

شروط السلامة المفصلة

1. انتبه! الشفرات حادة جدا .

2. توخي الحذر عند فتح الحاوية حتى لا تتلفها .

3. لا تتحني أو تشوه وافي الشفرة المثقوبة .

4. توخي الحذر الشديد عند سحب الشفرات .

5. امسح جسم ماكينة الحلاقة بقطعة قماش جافة .

6. يجب إفراغ سلة النسالة عندما تمتلئ 3/4 .

7. الرواسب على السطح الداخلي والخارجي لغشاء القطع يقلل من كفاءة الحلاقة. نظف الفيلم بانتظام .  
بفرشاة

8. قم بتسوية سطح القماش قبل استخدام ماكينة الحلاقة .

9. لا تضغط على آلة الحلاقة في الملابس ، فقد يؤدي ذلك إلى تلف القماش .

10. لا تستخدم ماكينة الحلاقة على الملابس التي ترتديها ، بل قم بإزالتها دائماً قبل استخدام ماكينة الحلاقة .  
والإفراغ يحدث تلف بالجسم أو ماكينة الحلاقة

11. قم دائماً بإيقاف تشغيل ماكينة الحلاقة قبل توصيل محول الطاقة أو تغيير البطاريات .

12. آلة الحلاقة مزودة بقفز أمان. لا يمكن تشغيل ماكينة الحلاقة ، إذا تم تركيب الفيلم بشكل غير صحيح .  
أو لم يتم إحكام ربطه بشكل صحيح

13. تأكد من عدم استخدام ماكينة الحلاقة على الأزرار أو السحابات أو التطبيقات أو الخطوط أو .  
المصقات أو الملصقات أو السحجات أو اللحامات أو السحابات

14. لا تستخدم ماكينة الحلاقة لإزالة الوبر من أقمشة الحرير أو الصوف أو الكتان. يمكن أن يتسبب ذلك .  
في تلف القماش وكذلك شفرات ماكينة الحلاقة

15. لا تستخدم أبداً هذا الجهاز بالقرب من الماء ، على سبيل المثال: تحت الدش أو في حوض الاستحمام .  
أو فوق الحوض المملوء بالماء

16. في حالة استخدام الجهاز في الحمام بعد الاستخدام ، قم بإزالة قابس الطاقة من المقبس ، لأن القرب .  
من الماء يمثل خطراً ، حتى إذا تم إيقاف تشغيل الجهاز

17. لا تسمح للجهاز أو محول الطاقة للبلل. إذا سقط الجهاز في الماء ، فقم على الفور بإزالة قابس الطاقة .  
أو محول الطاقة من المقبس. إذا كان الجهاز يعمل بالطاقة ، فلا تضع يديك في الماء. افحص الجهاز

بواسطة كهربائي مؤهل قبل استخدامه مرة أخرى

18. لا تلمس الجهاز أو محول الطاقة وبداك ميتلتان .

يجب إيقاف تشغيل الجهاز بعد كل استخدام .

19. لا تترك الجهاز دون رقابة ، إذا كان متصلاً بمقبس الطاقة .

20. في دائرة الطاقة ، مع (RCD) من أجل توفير حماية إضافية ، يوصى بتركيب جهاز بقايا التيار .  
تصنيف تيار متبقي لا يزيد عن 30 مللي أمبير. تواصل مع كهربائي محترف في هذا الشأن

وصف الجهاز

1. منظم طول القص 5. خزان الشراية والكتل

2. التبديل 6. مقبس الطاقة

3. جسم ماكينة الحلاقة 7. غطاء تجويف البطارية

4. نصل الحرس 8. فرشاة أسنان

9. امدادات الطاقة

استخدام كنف من القماش

يمكن تشغيل آلة الحلاقة من البطارية أو من التيار الكهربائي

1. قم بتشغيل ماكينة الحلاقة 1.
2. ضع الملابس (القماش) على سطح مستو ، وقم بتنعيم التجاعيد وحرك ماكينة الحلاقة فوق المواد الموجودة في الأمام والخلف
3. من الصعب إزالة العقد القابلة للإزالة عن طريق تحريك ماكينة الحلاقة بشكل عرضي ثم على طول ("مربعات") على نفس قطعة الملابس الصغيرة.
4. يمكن استهلاك الملابس الرقيقة عن طريق طيها إلى عدة طبقات ، ووضعها على ورق مقوى صلب ومسطح.
5. بالانسبة للأقمشة ذات النمط ، حرك ماكينة الحلاقة في اتجاه النمط.
6. (D) (1) يمكن تحديد مستوى القص باستخدام أداة ضبط الطول.

ستائر تنظيف الأقمشة

1. قم بإيقاف تشغيل ماكينة الحلاقة 1.
2. (D) (1) قم بإزالة حلقة منظم القص.
3. (4) قم بإزالة واقي الشفرة.
4. قم بإزالة الشفرات (احترس ، الشفرات حادة جدًا).
5. نظف واقي الشفرات (4) والشفرات بفرشاة.
6. (5) قم بتفريغ خزان الحمل والخزان المقطوع.
7. قم بطي جميع الأجزاء المفككة بترتيب عكسي للتفكيك.

تغيير البطارية

افتح غطاء حجرة البطارية (7). قم بإزالة البطاريات القديمة وأدخل بطاريات جديدة مع الانتباه إلى الاتجاهات المشار إليها للأعمدة. أغلق حجرة البطارية

معلومات تقنية

مصدر الطاقة: 220-240 فولت ~ 50/60 هرتز  
الطاقة: 1.5 واط  
LR14 x مزود الطاقة: 2

يرجى نقل عبوات الورق المقوى إلى نفايات الورق. اسكب أكياس البولي إيثيلين في الحاوية البلاستيكية  
يجب إعادة الجهاز البالي إلى نقطة تخزين مناسبة لأنه خطير في الجهاز  
قد تشكل المكونات تهديداً للبيئة. يجب تسليم الجهاز الكهربائي للحد  
فعليك إخراجها وإعطائها إلى النقطة المخصصة بشكل منفصل، إعادة استخدامها واستخدامها. إذا كان هناك بطاريات في الجهاز



## (BG) БЪЛГАРСКИ

### УСЛОВИЯ ЗА БЕЗОПАСНОСТ ВАЖНИ ИНСТРУКЦИИ ЗА БЕЗОПАСНОСТ НА ИЗПОЛЗВАНЕТО МОЛЯ, ПРОЧЕТЕТЕ ВНИМАТЕЛНО И ПАЗЕТЕ ЗА БЪДЕЩА РЕФЕРЕНЦИЯ

Гаранционните условия са различни, ако устройството се използва с търговска цел. "

1. Преди да използвате продукта, моля, прочетете внимателно и винаги спазвайте следните инструкции. Производителят не носи отговорност за повреди, причинени от злоупотреба.
2. Продуктът трябва да се използва само на закрито. Не използвайте продукта за цели, които не са съвместими с неговото приложение.
3. Приложимото напрежение е 220-240V, ~ 50/60Hz. От съображения за безопасност не е подходящо да свързвате няколко устройства към един контакт.
4. Моля, бъдете внимателни, когато използвате около деца. Не позволявайте на децата да си играят с продукта. Не позволявайте на деца или хора, които не познават устройството, да го използват без надзор.
5. ПРЕДУПРЕЖДЕНИЕ: Това устройство може да се използва от деца над 8 години и лица с намалени физически, сензорни или умствени способности, или лица без опит или познаване на устройството, само под наблюдението на лице, отговорно за тяхната безопасност, или ако са били инструктирани за безопасното използване на устройството и са наясно с опасностите, свързани с работата му. Децата не трябва

да играят с устройството. Почистването и поддръжката на устройството не трябва да се извършват от деца, освен ако те не са на възраст над 8 години и тези дейности се извършват под наблюдение.

6. След като приключите с използването на продукта, винаги не забравяйте внимателно да извадите щепсела от контакта, като държите контакта с ръка. Никога не дърпайте захранващия кабел !!!

7. Никога не поставяйте захранващия кабел, щепсела или цялото устройство във водата. Никога не излагайте продукта на атмосферни условия, като пряка слънчева светлина или дъжд и др. Никога не използвайте продукта във влажни условия.

8. Периодично проверявайте състоянието на захранващия кабел. Ако захранващият кабел е повреден, продуктът трябва да бъде обърнат на място за професионално обслужване, за да се смени, за да се избегнат опасни ситуации.

9. Никога не използвайте продукта с повреден захранващ кабел или ако е изпуснат или повреден по друг начин или ако не работи правилно. Не се опитвайте сами да поправяте дефектния продукт, защото това може да доведе до токов удар. Винаги обръщайте повреденото устройство на място за професионално обслужване, за да го поправите. Всички ремонти могат да се извършват само от оторизиран сервиз. Ремонтът, извършен неправилно, може да причини опасни ситуации за потребителя.

10. Никога не поставяйте продукта върху или близо до горещи или топли повърхности или кухненски уреди като електрическата фурна или газовата горелка.

11. Никога не използвайте продукта близо до горими материали.

12. Не оставяйте кабела да виси над ръба на плота и не докосвайте горещи повърхности.

13. Никога не оставяйте продукта свързан към източника на захранване без надзор. Дори когато използването е прекъснато за кратко, изключете го от мрежата, изключете захранването.

14. За да се осигури допълнителна защита, се препоръчва да се инсталира устройство за остатъчен ток (RCD) в електрическата верига, с номинален ток на остатъчен ток не повече от 30 mA. Свържете се с професионален електротехник по този въпрос.

## ПОДРОБНИ УСЛОВИЯ ЗА БЕЗОПАСНОСТ

1. ВНИМАНИЕ! Остриетата са много остри!

2. Бъдете внимателни, когато отваряте кофата, за да не я повредите.

3. Не огъвайте и не деформирайте перфорирания протектор на острието.

4. Бъдете изключително внимателни при издърпване на остриета.

5. Избършете корпуса на самобръсначката със суха кърпа.

6. Кошчето за мъх трябва да се изпразни, когато е пълно с 3/4.

7. Отлагането върху вътрешната и външната повърхност на режещия филм намалява ефективността на бръснене. Почиствайте филма редовно с четка.

8. Изравнете повърхността на тъканта, преди да използвате самобръсначката.



9. Не натискайте самобръсначката в облеклото, тъй като това може да повреди тъканта.
10. Не използвайте самобръсначката върху дрехите, които носите, винаги ги сваляйте, преди да използвате самобръсначката. В противен случай може да възникне повреда на тялото или самобръсначката.
11. Винаги изключвайте самобръсначката, преди да включите захранващия адаптер или да смените батериите.
12. Самобръсначката е снабдена с предпазна ключалка. Самобръсначката не може да бъде включена, ако фолиото е поставено неправилно или не е затегнато правилно.
13. Внимавайте да не използвате самобръсначка върху копчета, ципове, приложения, ивици, стикери, етикети, ожулвания, шевове или закопчалки.
14. Не използвайте самобръсначка за отстраняване на мъх от копринените, вълнените или ленените тъкани. Това може да повреди тъканта, както и остриетата на самобръсначката.
15. Никога не използвайте това устройство близо до вода, например: Под душ, във вана или над мивка, пълна с вода.
16. Ако използвате устройството в банята след употреба, извадете щепсела от контакта, тъй като близостта на водата представлява риск, дори ако устройството е изключено.
17. Не позволявайте на устройството или захранващия адаптер да се намократ. Ако устройството падне във вода, незабавно извадете щепсела или захранващия адаптер от контакта. Ако устройството се захранва, не поставяйте ръце във водата. Преди да го използвате отново, проверете устройството от квалифициран електротехник.
18. Не докосвайте устройството или захранващия адаптер с мокри ръце.
19. Устройството трябва да се изключва след всяка употреба.
20. Не оставяйте устройството без надзор, ако е свързано към електрически контакт.
21. За да се осигури допълнителна защита, се препоръчва да се инсталира устройство за остатъчен ток (RCD) в силовата верига, с номинален ток на остатъчен ток не повече от 30 mA. Свържете се с професионален електротехник по този въпрос.

#### ОПИСАНИЕ НА УСТРОЙСТВОТО

1. Регулатор на дължината на срязване
5. Пискиол и бутер
2. Превключвател
6. Захранващ контакт
3. Корпус на самобръсначката
7. Капак на камерата за батерията
4. Защита на острието
8. Четка за зъби

#### 9. Захранване

#### ИЗПОЛЗВАНЕ НА ТЪКАННО РАМЕНЕ

Самобръсначката може да се захранва от батерията или от електрическата мрежа.

1. Включете самобръсначката.
2. Поставете дрехи (плат) върху равна повърхност, изгладете бръчките и преместете самобръсначката върху материала отпред и отзад.
3. Трудно е да се премахнат сменяемите възли чрез преместване на самобръсначката през и след това („карирано“) върху същия малък фрагмент от облеклото.

4. Тънките дрехи могат да се амортизират, като се сгънат на няколко слоя, като се нанесат върху плосък, твърд картон.
5. За тъкани с шарка, преместете самообръсначката по посоката на шаблона.
6. Нивото на срязване може да бъде избрано с помощта на регулатора на дължината (1) (D).

#### ПОЧИСТВАНЕ НА СТЕНИ ЗА ТКАНИ

1. Изключете самообръсначката.
2. Свалете пръстена на регулатора на срязване (1) (D)
3. Свалете предпазителя на острието (4).
4. Извадете остриетата (внимавайте, остриетата са много остри).
5. Почистете предпазителя на ножовете (4) и остриетата с четка.
6. Изпразнете чантата и резервоара (5).
7. Сгънете всички разглобени части в обратен ред на разглобяване.

#### ПРОМЯНА НА АКУМУЛАТОРА

Отворете капака на отделението за батерии (7). Извадете старите батерии и поставете нови, като обърнете внимание на посочените посоки на стълбовете. Затворете отделението за батерии.

#### ТЕХНИЧЕСКИ ДАННИ

Захранване: 220-240V ~ 50/60Hz

Мощност: 1,5W

Захранване: 2x LR14



За да защитите околната си среда: моля, отделете картонените кутии и найлоновите торбички и ги изхвърлете в съответните кошчета за отпадъци. Използваният уред трябва да бъде доставен до специалните пунктове за събиране, които могат да повлияят на околната среда. Не изхвърляйте този уред в обикновен кош за отпадъци.

## KARTA GWARANCYJNA

WARUNKI GWARANCJI obowiązują na terenie Rzeczypospolitej Polskiej

Adler Sp. z o.o. ul. Ordona 2a 01-237 Warszawa zapewnia Użytkownika o dobrej jakości sprzętu, na który wydana jest niniejsza karta gwarancyjna i udziela 24 miesięcznej gwarancji, która liczy się od daty zakupu sprzętu. Usługi gwarancyjne świadczone są po okazaniu prawidłowo wypełnionej karty gwarancyjnej. Wady lub uszkodzenia sprzętu ujawnione w okresie gwarancji usuwane będą bezpłatnie przez Serwis Centralny. W przypadku zakupu sprzętu przez przedsiębiorcę (faktura VAT) okres gwarancji wynosi 12 miesięcy. Powyższy zapis nie dotyczy jednoosobowych działalności gospodarczych, o ile rodzaj zakupionego sprzętu, nie jest związany z profilem prowadzonej działalności gospodarczej – weryfikacja w CEIDG.

W przypadku wymiany rzeczy na nową, albo po dokonaniu istotnej naprawy, okres gwarancji biegnie na nowo od chwili dostarczenia klientowi rzeczy wolnej od wad, lub zwrócenia rzeczy naprawionej. Jeżeli gwarant wymienił część rzeczy, przepis powyższy stosuje się odpowiednio do części wymienionej. Gwarant zobowiązuje się pokryć koszty dostarczenia rzeczy do serwisu na adres wskazany w karcie gwarancyjnej. Jednakże uprawniony z gwarancji powinien zachować rozsądek, wybierając środek transportu. Uprawnionemu z gwarancji nie przysługują od gwaranta zwrot kosztów dostarczenia towaru – rzeczy do naprawy gwarancyjnej, przekraczający ekonomicznie uzasadnione koszty przewozu.

UWAGA: Sprzęt przeznaczony jest wyłącznie do użytku domowego. Naprawami gwarancyjnymi nie są objęte czynności związane z odkamienianiem, konserwacją, czyszczeniem urządzenia oraz części i akcesoria ulegające zużyciu przy normalnym użytkowaniu. Gwarancja nie obejmuje mechanicznych uszkodzeń sprzętu oraz wad i uszkodzeń wynikłych wskutek:

- niewłaściwego lub niezgodnego z instrukcją użytkowania, przechowywania i konserwacji;
- ingerencji nieautoryzowanego serwisu, samowolnych napraw, przeróbek i zmian konstrukcyjnych;
- użycia niewłaściwych materiałów eksploatacyjnych.
- uszkodzeń mechanicznych, termicznych, chemicznych i powstałych na skutek przepięcia w sieci.
- karta gwarancyjna jest nieważna bez daty zakupu, pieczęci sprzedającego i kopii dokumentu zakupu.
- gwarancją nie są objęte elementy eksploatacyjne i akcesoria w tym: elementy szklane (np. dzbanki, talerze), sznury przyłączeniowe, sieciowe, żarówki, baterie, nożyki i folie do urządzeń tnących, nasadki miksujące, trzepaki, mieszaki, ssawkoszczotki, rury, węże, kubki miksujące, głowice tnące i sita.

Reklamowany sprzęt jest dostarczany do Serwisu Centralnego przez Klienta w stanie kompletnym i odpowiednio zabezpieczony na czas transportu. Po dokonanej naprawie reklamowany sprzęt odbierany jest z Serwisu Centralnego przez Klienta.

Termin usunięcia wady może zostać wydłużony o czas potrzebny do importu niezbędnych części, nie dłuższy niż 30 dni roboczych. W każdym takim przypadku warsztat serwisowy powiadomi klienta o wydłużeniu terminu naprawy gwarancyjnej. W związku z koniecznością sprowadzenia części zamiennych i poinformuje o nowym terminie usunięcia wady.

W przypadku stwierdzenia usterki należy ją zgłosić w punkcie sprzedaży lub w Serwisie Centralnym, ul. Ordona 2A, 01-237 Warszawa, tel. 728-595-006 lub e-mail: [serwis@adler.com.pl](mailto:serwis@adler.com.pl).

W zgłoszeniu proszę podać swój adres, nr telefonu i opis usterki. Do reklamacji konieczne jest dołączenie kopii dokumentu zakupu.

Gwarancja nie wyłącza ani nie ogranicza oraz nie zawieszka uprawnień kupującego wynikających z przepisów o rękojmi za wady rzeczy sprzedanej.



adnotacje serwisu:

SERWIS CENTRALNY  
01-237 Warszawa ul.Ordona 2A  
tel. 728 - 595 - 006  
[serwis@adler.com.pl](mailto:serwis@adler.com.pl) [www.adler.com.pl](http://www.adler.com.pl)

.....  
(data sprzedaży)  
.....  
(pieczętka sklepu i podpis sprzedawcy)

### W trosce o środowisko..

Opakowania kartonowe oraz worki polietylenowe (PE) należy wrzucać do odpowiednich pojemników przeznaczonych do selektywnej zbiórki odpadów komunalnych zgodnie z ich opisem. Jeżeli w urządzeniu znajdują się baterie, należy je wyjąć i osobno oddać do punktu zbierania i składowania. Zużyte urządzenia należy oddać do odpowiedniego punktu zbierania i składowania, gdyż znajdujące się w nim niebezpieczne substancje mogą stanowić zagrożenie dla zdrowia i środowiska. Oznaczenie umieszczone na produkcie wskazuje, że urządzenia nie należy wyrzucać do pojemnika z odpadami komunalnymi.

Zużyty sprzęt elektryczny, to odpady, które zawierają substancje szkodliwe dla ludzi, zwierząt i środowiska. Substancje te mogą doprowadzić do zanieczyszczenia gleby, wody lub powietrza, a poprzez to mogą się dostać do organizmu człowieka i doprowadzić do licznych dolegliwości zdrowotnych, takich jak: zaburzenia wzroku, słuchu, mowy, mogą również doprowadzić do uszkodzenia nerek, wątroby i serca, oraz wywołać choroby skóry. Substancje szkodliwe mogą mieć również niekorzystny wpływ na układ oddechowy i rozrodczy oraz doprowadzić do zamian nowotworowych. Spożycie roślin rosnących na skażonych glebach, oraz produktów powstałych z nich może grozić w/w skutkami zdrowotnymi.

**Urządzenia nie wyrzucać do pojemnika na odpady komunalne !!!!**

OGÓLNE WARUNKI BEZPIECZEŃSTWA  
WAŻNE INSTRUKCJE DOTYCZĄCE BEZPIECZEŃSTWA UŻYTKOWANIA  
PRZECZYTAJ UWAŻNIE I ZACHOWAJ NA PRZYSZŁOŚĆ

1. Przed rozpoczęciem użytkowania urządzenia przeczytać instrukcję obsługi i postępować według wskazówek w niej zawartych. Producent nie odpowiada za szkody spowodowane użytkowaniem urządzenia niezgodnie z jego przeznaczeniem lub niewłaściwą jego obsługą.

2. Urządzenie służy wyłącznie do użytku domowego. Nie używać do innych celów, niezgodnych z jego przeznaczeniem.

3. Urządzenie należy podłączyć wyłącznie do gniazdka z uziemieniem 220-240V ~50/60 Hz.

W celu zwiększenia bezpieczeństwa użytkowania do jednego obwodu prądu nie należy równocześnie włączać wielu urządzeń elektrycznych.

4. Należy zachować szczególną ostrożność podczas korzystania z urządzenia, gdy w pobliżu przebywają dzieci. Nie należy dopuszczać dzieci do zabawy urządzeniem nie pozwól dzieciom ani osobom nie zaznajomionym z urządzeniem na jego użytkowanie.

5. **OSTRZEŻENIE:** Niniejszy sprzęt może być użytkowany przez dzieci powyżej 8 roku życia oraz osoby o ograniczonej zdolności fizycznej, czuciowej lub psychicznej, lub osoby nie mające doświadczenia lub znajomości sprzętu, jeśli odbywa się to pod nadzorem osoby odpowiadającej za ich bezpieczeństwo lub zostały im udzielone wskazówki na temat bezpiecznego użytkowania urządzenia i mają świadomość niebezpieczeństwa związanego z jego użytkowaniem. Dzieci nie powinny bawić się sprzętem. Czyszczenie i konserwacja urządzenia nie powinna być wykonywana przez dzieci, chyba że są powyżej 8 roku życia a czynności te są wykonywane pod nadzorem.

6. Zawsze po zakończeniu używania, wyjmij wtyczkę z gniazda zasilającego poprzez przytrzymanie gniazdka ręką. NIE ciągnąć za sznur sieciowy.

7. Nie zanurzać kabla, wtyczki oraz całego urządzenia w wodzie lub innej cieczy. Nie wystawiaj urządzenia na działanie warunków atmosferycznych (deszczu, słońca, etc.) ani nie używaj w warunkach podwyższonej wilgotności (łazienki, wilgotne domki kempingowe).

8. Okresowo sprawdzaj stan przewodu zasilającego. Jeżeli przewód zasilający jest uszkodzony, to powinien on być wymieniony przez specjalistyczny zakład naprawczy w celu uniknięcia zagrożenia.

9. Nie używaj urządzenia z uszkodzonym przewodem zasilającym lub jeśli zostało upuszczone lub uszkodzone w jakikolwiek inny sposób lub nieprawidłowo pracuje. Nie naprawiaj urządzenia samodzielnie, gdyż grozi to porażeniem. Uszkodzone urządzenie oddaj do właściwego punktu serwisowego w celu sprawdzenia lub dokonania naprawy. Wszelkich napraw mogą dokonywać wyłącznie uprawnione punkty serwisowe.

Nieprawidłowo wykonana naprawa może spowodować poważne zagrożenie dla

użytkownika.

10. Należy stawiać urządzenie na chłodnej stabilnej, równej powierzchni, z dala od nagrzewających się urządzeń kuchennych jak: kuchenka elektryczna, palnik gazowy, itp...
11. Nie korzystaj z urządzenia w pobliżu materiałów łatwopalnych.
12. Przewód zasilania nie może zwisać poza krawędź stołu lub dotykać gorących powierzchni.
13. Nie wolno pozostawiać włączonego urządzenia ani zasilacza do gniazdka bez nadzoru.
14. Do zapewnienia dodatkowej ochrony, wskazane jest zainstalowanie w obwodzie elektrycznym, urządzenia różnicowoprądowego (RCD) o znamionowym prądzie różnicowym nie przekraczającym 30 mA. W tym zakresie należy zwrócić się do specjalisty elektryka.

## SZCZEGÓŁOWE WARUNKI BEZPIECZEŃSTWA

1. UWAGA!!! Ostrza są bardzo ostre!!!
2. Zachować ostrożność przy otwieraniu zbiornika, aby go nie uszkodzić.
3. Nie wyginać lub deformować perforowanej osłony ostrzy.
4. Zachować szczególną ostrożność podczas wyciągania ostrzy.
5. Obudowę golarki przecierać suchą szmatką.
6. Opróżnić zbiornik na kłaczki, gdy jest w 3/4 wypełniony.
7. Osad na wewnętrznej i zewnętrznej stronie folii tnącej zmniejsza skuteczność golenia. Czyść folię regularnie za pomocą szczoteczki.
8. Przed użyciem golarki wyprostuj powierzchnię tkaniny.
9. Nie wgniataj golarki w tkaninę może to spowodować uszkodzenie tkaniny.
10. Nie używaj golarki na ubraniach, które masz na sobie, zawsze je zdejmuj. Grozi to uszkodzeniem ciała lub golarki.
11. Zawsze wyłączaj golarkę przed podłączeniem urządzenia do prądu lub wkładaniem baterii.
12. Golarka posiada blokadę bezpieczeństwa. Źle założona folia lub nie wystarczająco dokręcona nie pozwoli włączyć golarki.
13. Zwróć uwagę, by nie używać golarki na guzikach, zamkach, aplikacjach, naszywkach, naklejkach, etykietkach, przetarciach, szwach i elementach łączenia.
14. Nie używaj golarki do odzieży z jedwabiu, wełny lub lnu. Może to spowodować uszkodzenie tkanin oraz zniszczenie ostrzy golarki.
15. Nie wolno używać urządzenia w pobliżu wody np.: pod prysznicem, w wannie ani nad umywalką z wodą.
16. Gdy urządzenie jest używana w łazience, po użyciu go wyjąć wtyczkę z gniazdka, gdyż bliskość wody stanowi zagrożenie nawet wtedy, kiedy urządzenie jest wyłączone.
17. Nie dopuszczać do zamoczenia urządzenia ani zasilacza. W przypadku, gdy urządzenie wpadnie do wody, natychmiast wyciągnąć wtyczkę lub zasilacz z gniazdka

sieciowego. Nie wolno wkładać rąk do wody, gdy urządzenie jest włączone do sieci. Przed ponownym użyciem musi być ono sprawdzone przez wykwalifikowanego elektryka.

18. Nie wolno chwytać urządzenia ani zasilacza mokrymi dłońmi.

19. Urządzenie należy wyłączać każdorazowo przy odkładaniu go.

20. Nie wolno pozostawiać włączonego urządzenia ani zasilacza do gniazdka bez nadzoru.

21. Do zapewnienia dodatkowej ochrony, wskazane jest zainstalowanie w obwodzie elektrycznym, urządzenia różnicowoprądowego (RCD) o znamionowym prądzie różnicowym nie przekraczającym 30 mA. W tym zakresie należy zwrócić się do specjalisty elektryka.

#### OPIS URZĄDZENIA

1. Regulator długości ścinania
2. Włącznik
3. Korpus golararki
4. Oslona ostrzy
5. Zbiornik na supelki i zmechacenia
6. Gniazdo zasilające
7. Pokrywa komory baterii
8. Szczoteczka
9. Zasilacz

#### UŻYTKOWANIE GOLARKI DO TKANIN

Golarka może być zasilana z baterii bądź z sieci elektrycznej.

1. Włącz golarkę.
2. Umieść odzież (tkaninę) na płaskiej powierzchni, wygładź zmarszczenia i przesuwaj golarkę po materiale w przód i tył.
3. Trudno usuwalne supelki usuwać, przesuwając golarkę w poprzek a następnie wzdłuż („w kratkę”) na tym samym, małym fragmencie odzieży.
4. Cienką odzież można odmechaczać składając ją w kilka warstw, nakładając na płaską, sztywną tekturkę.
5. W przypadku tkanin ze wzorem, przesuwaj golarkę zgodnie z kierunkiem przebiegu wzoru.
6. Za pomocą regulatora długości (1)(D) można dobrać poziom ścinania.

#### CZYSZCZENIE GOLARKI DO TKANIN

1. Wyłącz golarkę.
2. Zdejmij pierścień regulatora długości ścinania (1)(D)
3. Zdejmij osłonę ostrzy (4).
4. Wyjmij ostrza (uwaga! ostrza są bardzo ostre).
5. Wyczyść szczoteczka osłonę ostrzy (4), oraz ostrza.
6. Opróżnij zbiornik na supelki i zmechacenia (5).
7. Złóż wszystkie zdemontowane części w kolejności odwrotnej do demontażu.

#### WYMIANA BATERII

Otwórz pokrywę komory baterii (7). Wyjmij zużyte baterie i włóż nowe, zwracając uwagę na wskazane kierunki biegunów. Zamknij komorę baterii.

#### DANE TECHNICZNE

Zasilanie: 220-240V ~50/60Hz

Moc: 1,5W

Zasilanie: 2x LR14

## BG

- 1: Идентификатор на модела
- 2: Входно напрежение
- 3: Входна AC честота
- 4: Изходно напрежение
- 5: Изходен ток
- 6: Изходна мощност
- 7: Средна активна ефективност
- 8: Ефективност при ниско натоварване (10%)
- 9: Консумация на енергия без товар

**1:**RB030080EU **2:**230 V **3:** ~50 Hz  
**4:** ~3 V **5:** 0,8 A **6:** 2,4 W  
**7:** 75,34% **8:** - **9:** 0,04 W

## GB

- 1: Model identifier
- 2: Input voltage
- 3: Input AC frequency
- 4: Output voltage
- 5: Output current
- 6: Output power
- 7: Average active efficiency
- 8: Efficiency at low load (10 %)
- 9: No-load power consumption

## DE

- 1: Modellkennung
- 2: Eingangsspannung
- 3: Eingangswchselfrequenz
- 4: Ausgangsspannung
- 5: Ausgangsstrom
- 6: Ausgangsleistung
- 7: Durchschnittliche aktive Effizienz
- 8: Wirkungsgrad bei geringer Last (10%)
- 9: Leerlaufstromverbrauch

## FR

- 1: Identifiant du modèle
- 2: Tension d'entrée
- 3: Fréquence CA d'entrée
- 4: Tension de sortie
- 5: courant de sortie
- 6: puissance de sortie
- 7: Rendement actif moyen
- 8: efficacité à faible charge (10%)
- 9: consommation d'énergie à

## ES

- 1: identificador de modelo
- 2: voltaje de entrada
- 3: frecuencia de entrada de CA
- 4: voltaje de salida
- 5: corriente de salida
- 6: potencia de salida
- 7: eficiencia activa media
- 8: Eficiencia a baja carga (10%)
- 9: consumo de energía sin carga

## PT

- 1: identificador de modelo
- 2: Tensão de entrada
- 3: Frequência CA de entrada
- 4: Tensão de saída
- 5: Corrente de saída
- 6: Potência de saída
- 7: eficiência ativa média
- 8: Eficiência em carga baixa (10%)
- 9: Consumo de energia sem

## LT

- 1: modelio identifikatorius
- 2: Įvesties įtampa
- 3: Įvesties kintamasis dažnis
- 4: Išėjimo įtampa
- 5: Išėjimo srovė
- 6: Išėjimo galia
- 7: Vidutinis aktyvusis efektyvumas
- 8: efektyvumas esant mažai apkrovai (10%)
- 9: energijos suvartojimas be apkrovos

## LV

- 1: modeļa identifikators
- 2: ieejas spriegums
- 3: ieejas maiņstrāvas frekvence
- 4: izejas spriegums
- 5: izejas strāva
- 6: izejas jauda
- 7: vidējā aktīvā efektivitāte
- 8: efektivitāte zemā slodzē (10%)
- 9: enerģijas patēriņš bez slodzes

## EST

- 1: mudeli identifikaator
- 2: sisendpinge
- 3: sisend vahelduvvoolu sagedus
- 4: väljundpinge
- 5: väljundvool
- 6: väljundvõimsus
- 7: Keskmise aktiivne efektiivsus
- 8: kasutegur madala koormuse korral (10%)
- 9: koormuseta energiatarve

## RO

- 1: identificator model
- 2: Tensiune de intrare
- 3: Frecvență de intrare AC
- 4: Tensiune de ieșire
- 5: Curent de ieșire
- 6: Putere de ieșire
- 7: eficiență activă medie
- 8: Eficiență la sarcină mică (10%)
- 9: consum de energie fără

## BI

- 1: Identifikator modela
- 2: Ulazni napon
- 3: Ulazna izmjenična frekvencija
- 4: Izlazni napon
- 5: Izlazna struja
- 6: Izlazna snaga
- 7: Prosečna aktivna efikasnost
- 8: Efikasnost pri malom opterećenju (10%)
- 9: Potrošnja električne energije

## HR

1. ábra: Modell azonosító
- 2: Bemeneti feszültség
- 3: bemeneti AC frekvencia
- 4: Kimeneti feszültség
- 5: Kimeneti áram
- 6: Kimeneti teljesítmény
- 7: Átlagos aktív hatékonyság
- 8: hatékonyság alacsony terhelésnél (10%)
- 9: terhelés nélküli

## GR

- 1: Αναγωγριστικό μοντέλου
- 2: Τάση εισόδου
- 3: Συχνότητα εισόδου AC
- 4: Τάση εξόδου
- 5: Ρεύμα εξόδου
- 6: Ισχύς εξόδου
- 7: Μέση ενεργός απόδοση
- 8: Απόδοση σε χαμηλό φορτίο (10%)
- 9: Κατανάλωση ισχύος χωρίς

**MK**

- 1: Идентификатор на моделот
- 2: Напон на влез
- 3: Влезна фреквенција на влез AC
- 4: Излезен напон
- 5: Излезна струја
- 6: Излезна моќност
- 7: Просечна активна ефикасност
- 8: Ефикасност при слаб товар (10%)
- 9: Потрошувачка на енергија без оптоварување

**NL**

- 1: Modelidentificatie
- 2: ingangsspanning
- 3: Input AC-frequentie
- 4: Uitgangsspanning
- 5: uitgangsstroom
- 6: uitgangsvermogen
- 7: Gemiddelde actieve efficiëntie
- 8: Rendement bij lage belasting (10%)
- 9: Onbelast stroomverbruik

**FIN**

- 1: mallitunniste
- 2: Tulojännite
- 3: Tulon vaihtotaajuus
- 4: Lähtöjännite
- 5: Lähtövirta
- 6: Lähtöteho
- 7: Keskimääräinen aktiivinen hyötysuhde
- 8: Tehokkuus pienellä kuormituksella (10%)
- 9: Virrankulutus ilman kuormaa

**IT**

- 1: identificatore del modello
- 2: tensione di ingresso
- 3: input frequenza AC
- 4: tensione di uscita
- 5: corrente di uscita
- 6: potenza di uscita
- 7: efficienza attiva media
- 8: efficienza a basso carico (10%)
- 9: Consumo energetico a vuoto

**UA**

- 1: Идентификатор модели
- 2: Вхідна напруга
- 3: Вхідна змінна частота
- 4: Вихідна напруга
- 5: Вихідний струм
- 6: Вихідна потужність
- 7: Середня активна ефективність
- 8: ККД при малому навантаженні (10%)
- 9: Споживання енергії без навантаження

**CZ**

- 1: Identifikátor modelu
- 2: Vstupní napětí
- 3: Vstupní střídavá frekvence
- 4: Výstupní napětí
- 5: Výstupní proud
- 6: Výstupní výkon
- 7: Průměrná aktivní účinnost
- 8: Účinnost při nízkém zatížení (10%)
- 9: Spotřeba energie bez zatížení

**SLO**

- 1: Identifikator modela
- 2: Vhodna napetost
- 3: Vhodna frekvencia izmenične napetosti
- 4: Izhodna napetost
- 5: izhodni tok
- 6: Izhodna moč
- 7: Povprečna aktivna učinkovitost
- 8: Učinkovitost pri nizki obremenitvi (10%)
- 9: Poraba energije brez obremenitve

**SV**

- 1: Modellidentifierare
- 2: Ingångsspänning
- 3: Ingång AC-frekvens
- 4: Utgångsspänning
- 5: Utgångsström
- 6: Utgångseffekt
- 7: Genomsnittlig aktiv effektivitet
- 8: Effektivitet vid låg belastning (10%)
- 9: Strömförbrukning utan belastning

**SR**

- 1: Идентификатор модела
- 2: Улазни напон
- 3: Улазна AC фреквенција
- 4: Излазни напон
- 5: Излазна струја
- 6: Излазна снага
- 7: Просечна активна ефикасност
- 8: Ефикасност при малом оптерећењу (10%)
- 9: Потрошња електричне

**RUS**

- 1: идентификатор модели
- 2: входное напряжение
- 3: частота переменного тока на входе
- 4: Выходное напряжение
- 5: выходной ток
- 6: Выходная мощность
- 7: средняя активная эффективность
- 8: КПД при низкой нагрузке (10%)
- 9: Потребляемая мощность без нагрузки

**HR**

- 1: Identifikator modela
- 2: Ulazni napon
- 3: Ulazna izmjenična frekvencija
- 4: Izlazni napon
- 5: Izlazna struja
- 6: Izlazna snaga
- 7: Prosječna aktivna učinkovitost
- 8: Učinkovitost pri malom opterećenju (10%)
- 9: Potrošnja energije bez opterećenja

**SK**

- 1: Identifikátor modelu
- 2: Vstupné napätie
- 3: Vstupná frekvencia striedavého prúdu
- 4: Výstupné napätie
- 5: Výstupný prúd
- 6: Výstupný výkon
- 7: Priemerná aktívna účinnosť
- 8: Účinnosť pri nízkom zaťažení (10%)
- 9: Spotreba energie bez zaťaženia

**DK**

- 1: Modelidentifikator
- 2: Indgangsspænding
- 3: Indgang AC-frekvens
- 4: Udgangsspænding
- 5: Udgangsstrøm
- 6: Output power
- 7: Gennemsnitlig aktiv effektivitet
- 8: Effektivitet ved lav belastning (10%)
- 9: Strømforbrug uden belastning

**PL**

- 1: identyfikator modelu
- 2: napięcie wejściowe
- 3: Wejściowa częstotliwość prądu przemiennego
- 4: Napięcie wyjściowe
- 5: prąd wyjściowy
- 6: Moc wyjściowa
- 7: Średnia wydajność czynna
- 8: Wydajność przy niskim obciążeniu (10%)
- 9: Pobór mocy bez obciążenia

**AR**

- 1: معرف الطراز
- 2: جهد الإدخال
- 3: مدخلات تردد التيار المتردد
- 4: انتاج التيار الكهربائي
- 5: تيار الإخراج
- 6: انتاج الطاقة
- 7: متوسط الكفاءة النشطة
- 8: الكفاءة عند التحميل المنخفض (10%)
- 9: استهلاك الطاقة بدون حمل



# Camry

— Premium —



Retro Radio  
CR 1103



Halogen Oven  
CR 6305



Electric Oven  
CR 6018



Slow Juicer  
CR 4108



Deep Fryer  
CR 4909



Electric Kettle  
CR 1269



Electric Boiler  
CR 1267



Burr Coffe Grinder  
CR 4439



Citrus juicer  
CR 4001



Egg Boiler  
CR 4482



Blender  
CR 4050



Electric Grill  
CR 6609



Mini-fridge  
CR 8062



Personal Blender  
CR 4071



Ice Cube Maker  
CR 8073



Hand blender  
CR 4612

[www.camryhome.eu](http://www.camryhome.eu)



## AFTER SALE SERVICE NOTICE

GB	If you want to buy spare parts or make any complaints, please contact the seller who issued the receipt directly.
DE	Wenn Sie Ersatzteile kaufen oder reklamieren möchten, wenden Sie sich bitte direkt an den Verkäufer, der die Quittung ausgestellt hat.
FR	Si vous souhaitez acheter des pièces de rechange ou faire des réclamations, veuillez contacter directement le vendeur qui a émis le reçu.
ES	Si desea comprar repuestos o presentar alguna queja, comuníquese directamente con el vendedor que emitió el recibo.
PT	Se você quiser comprar peças de reposição ou fazer alguma reclamação, entre em contato diretamente com o vendedor que emitiu o recibo.
LT	Jei norite įsigyti atsarginių dalių ar pateikti nusiskundimą, susisiekiite tiesiogiai su kvitą išdavusiu pardavėju.
LV	Ja vēlaties iegādāties rezerves daļas vai izteikt pretenzijas, lūdzu, sazinieties tieši ar pārdevēju, kurš izsniedza čeku.
EST	Kui soovite osta varuosi või esitada pretensioone, võtke otse ühendust kvitungi väljastanud müüjaga.
HU	Ha pótalkatrészeket szeretne vásárolni, vagy panaszt szeretne tenni, forduljon közvetlenül a bizonylatot kiállító eladóhoz.
BS	Ako želite kupiti rezervne dijelove ili napraviti reklamaciju, obratite se direktno prodavaču koji je izdao račun.
RO	Если вы хотите купить запчасти или предъявить какие-либо претензии, пожалуйста, свяжитесь напрямую с продавцом, выдавшим чек.
CZ	Chcete-li zakoupit náhradní díly nebo uplatnit jakoukoli reklamaci, kontaktujte přímo prodejce, který účtenku vystavil.
RU	Dacă doriți să cumpărați piese de schimb sau să faceți vreo reclamație, vă rugăm să contactați direct vânzătorul care a emis chitanța.
GR	Εάν θέλετε να αγοράσετε ανταλλακτικά ή να κάνετε οποιαδήποτε παράπονα, επικοινωνήστε απευθείας με τον πωλητή που εξέδωσε την απόδειξη.
MK	Ako sakate da kupite rezervni delovi ili da podnesete kakvi bilo poplaki, kontaktirajte direktno sa prodavačom koj je izdao сметката.
NL	Als u reserveonderdelen wilt kopen of een klacht wilt indienen, neem dan rechtstreeks contact op met de verkoper die de bon heeft afgegeven.
SL	Če želite kupiti nadomestne dele ali vložiti reklamacije, se obrnite neposredno na prodajalca, ki je izdal račun.
FI	Jos haluat ostaa varaosia tai tehdä valituksia, ota yhteyttä suoraan kuitin antaneeseen myyjään.
PL	W przypadku chęci zakupu części zamiennych lub zgłoszenia ewentualnych reklamacji należy kontaktować się bezpośrednio ze sprzedawcą, który wystawił paragon.
IT	Se desidera acquistare pezzi di ricambio o presentare reclami, contatta direttamente il venditore che ha emesso la ricevuta.
HR	Se desiđeri aqquistare pezzi di ricambio o presentare reclami, contatta direttamente il venditore che ha emesso la ricevuta.
SV	Om du vill k�pa reservdelar eller g�ra n�gra reklamationer, v�nligen kontakta s�ljaren som utf�rdat kvittot direkt.
DK	Hvis du �nsker at k�be reservedele eller reklamere, bedes du kontakte s�lgeren, som har udstedt kvitteringen, direkte.
UA	Якщо ви хочете придбати запчастини або подати будь-які претензії, зверніться безпосередньо до продавця, який видав чек.
SR	Ako želite da kupite rezervne delove ili da uložite reklamaciju, obratite se direktno prodavcu koji je izdao račun.
SK	Ak si chcete k�piť n�hradn� diely alebo uplatniť ak�koľvek reklamaciu, kontaktujte priamo predajcu, ktor� �čtenku vystavil.
AR	ﺍﺩﺍ ﺑﺘﻮﻛﻪ ﺑﻌﺖ ﺣﻴﻞ ﺍﻭ ﺍﺭﺷﺪ ﻋﻠﻰ ﺭﻳﻐﻮﺍﺕ ﻭﺍ ﺳﻮﺍﺭﺍﺕ ﻭﺍ ﻳﻮﻟﻐﺘﻰ ﺍﻭ ﻳﺠﺮﻳﺐ ﻟﻤﺴﺘﻮﻟﺘﻰ ﺍﻟﺘﻮﺍﺭﻳﻚ ﻳﺮﺍﺩﺍ ﺭﻋﺴﺎ ﻟﻤﺴﺘﻮﻟﺘﻰ ﻟﺘﺮﺷﻴﺪﻩ.
BG	Ako iskate da zakupite rezervni delovi ili da napravite oplakvanja, molja, sv�ržete se direktno s prodavača, koji je izdao kasovata beležka.