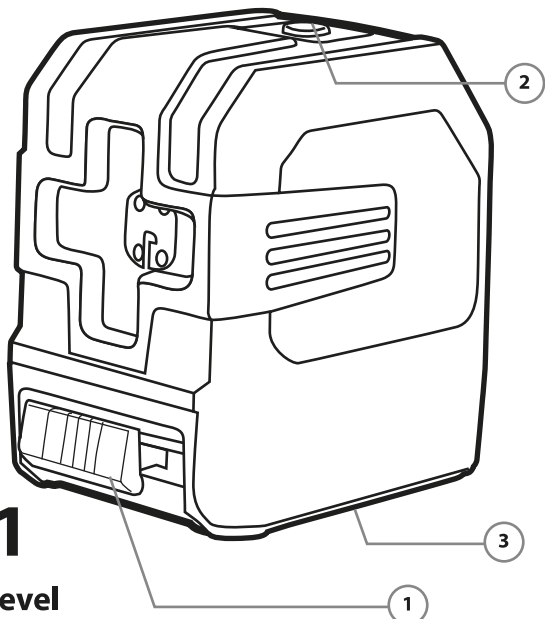


# HANDY

EN

1. LENS CLAMPING HANDLE
2. MODE BUTTON
3. BATTERY PLACE



## 10051

EN - Laser Level

DE - Laser-Nivelliergerät

HU - Lézeres szintező

CZ - Laserový nivelační přístroj

SK - Laserový nivelačný prístroj

PL - Poziomica laserowa

RO - Nivelă electronică cu laser



## Laser Level - 10051

### APPLICATION:

The laser level is suitable for any job where straight plane is needed, whether horizontal or vertical. It can be mounted and locked at any height, and then, after switching on, a fully self-calibrating (within 3 degrees) laser beam is projected onto the work object.

The planes of the cross appear horizontally and vertically and are perpendicular to each other. They help you with a starting point for a wide range of construction and DIY jobs, without any particular calculation and measurement tasks, such as covering, installing shelving, cupboards, plastering, etc.

### USE:

Place the laser level in front of the work object within 10 m and then secure it. In the case of strong light conditions, it is recommended to place it closer until the laser beam is properly visible. Pull the lens clamping handle down (1), this is also the on / off switch, then the laser cross will appear on the workpiece. If the leveling plane of the level falls outside the self-calibrating value, the laser will be flashing, in this case modify the recording point.

It is possible to set the mode (self-calibration function deprivation), in which case the Laser leveling does not attempt to set himself a horizontal position relative to the given project projects the perpendicular laser beam to the work object in relation to the given fixing point. For this function, leave the lens clamped and hold down the mode button at the top (2) of the device for approx. For 3 seconds. In this case, the laser beam flashes each 5 seconds, indicating the fixed mode.

### IMPORTANT NOTE:

- Do not leave the Laser level unattended during use.
- Keep out of reach of children!
- Never look into the laser beam, cause serious eye damage!
- Always switch off the appliance when it is not in use, only to be delivered in such a condition as the on / off switch is also the lens clamp. Otherwise, self-calibration may get damaged.
- Do not expose to direct sunlight or heat radiation.
- Do not use in wet environments, the appliance is protected by IP54 protection, only against splashing!
- Protect against impact, strong physical impacts.
- Do not open the housing.

### PROPERTIES:

Projection distance:	max. 10 m
Self-calibration interval:	± 3°
Accuracy:	±1 mm / 5 m
Laser Type:	Class II, 635 nm
Operating ambient temperature:	-10 °C to + 50 °C
Battery:	3 x 1.5 V AA (not included)
Size:	80 mm X 85 mm X 60 mm
Weight:	330 g
Protection:	IP54

## Laser-Nivelliergerät - 10051

### ANWENDUNG:

Das Laser-Nivelliergerät eignet sich für Arbeiten, die gerade Linien erfordern, egal ob horizontal oder vertikal. Es kann in jeder Höhe angebracht, befestigt werden. Nach dem Einschalten wird das selbstjustierende Laserfadenkreuz (Abweichung weniger als 3 Grad) auf Objekte projiziert.

Die Ebenen des Fadenkreuzes erscheinen horizontal und vertikal und stehen senkrecht zueinander. Ohne besondere Berechnungs- und Messaufgaben können Sie mit dem Gerät den Festpunkt bei Bau- und Heimwerkerarbeiten bestimmen, wie z.B. bei Beschichtung, Installation von Regalen, Schränken und Gipsplatten etc.

### VERWENDUNG:

Stellen Sie das Laser-Nivelliergerät max. 10 Meter weit vor das Objekt, und befestigen Sie es. Bei starken Lichtverhältnissen wird empfohlen, das Gerät dem Objekt näher zu bringen, bis das Fadenkreuz richtig zu sehen ist. Entsperren Sie die Linse (1), um das Gerät ein- oder auszuschalten, danach erscheint das Fadenkreuz auf dem Objekt. Wird die Wertgrenze für die Selbstjustierung überschritten, blinkt der Laser. Ändern Sie die Position des Nivelliergerätes.

Sie können die Selbstjustierung ausschalten, in diesem Fall projiziert das Nivelliergerät das Fadenkreuz auf das Objekt, gemessen vom Befestigungspunkt. Lassen Sie die Linse gesperrt, und drücken Sie die Taste oben auf dem Gerät (2), und halten Sie sie ca. 3 Sekunden lang gedrückt, um diese Funktion zu aktivieren. In diesem Fall blinkt das Fadenkreuz alle 5 Sekunden, dadurch wird der Sperrmodus signalisiert.

### WARNUNGSHINWEISE:

- Lassen Sie das Laser-Nivelliergerät während der Verwendung nicht unbeaufsichtigt.
- Von Kindern fernhalten.
- Schauen Sie nie in den Laserstrahl, dies kann zu schlimmen Augenschäden führen.
- Schalten Sie das Gerät immer aus, wenn es nicht verwendet wird. Liefern Sie das Gerät nur ausgeschaltet, weil die Linse in diesem Fall gesperrt ist. Andernfalls ist die Linse entsperrt, und dadurch wird die Selbstjustierungsfunktion beschädigt.
- Setzen Sie das Gerät nicht direkter Sonneneinstrahlung oder Wärmestrahlung aus.
- Verwenden Sie das Gerät nicht in feuchter Umgebung, die Schutzart des Geräts ist IP54, somit ist das Gerät nur gegen Spritzwasser geschützt.
- Schützen Sie das Gerät vor starken Stößen und anderen physischen Beschädigungen.
- Machen Sie das Gehäuse nicht auf.

### EIGENSCHAFTEN:

Reichweite:	max. 10 m
Selbstjustierung-Intervall:	± 3°
Genauigkeit:	±1 mm / 5 m
Laserklasse:	Class II, 635 nm
Betriebstemperatur:	-10 °C to + 50 °C
Batterie:	3 x 1.5 V AA (nicht enthalten)
Größe:	80 mm X 85 mm X 60 mm
Gewicht:	330 g
Schutzart:	IP54

## Lézeres szintező - 10051

### FELHASZNÁLÁS:

A lézeres szintező alkalmas minden olyan munkához melyben fontos a sík meghatározása, legyen az vízszintes vagy függőleges. Tetszőleges magasságba elhelyezhető, rögzíthető és bekapcsolás után egy teljesen önkalibráló (3 fok eltérésen belül) lézerkeresztet vetít a munkatárgyra.

A kereszt síkjai vízszintesen és függőlegesen jelennek meg valamint merőlegesek egymásra. Kiinduló pontot adnak rengeteg építési, barkácsolási munkához, különösebb számítási és mérési feladatok nélkül. pl.: burkolás, polc-, szekrényfelrakás, gipszkartonozás stb.

### HASZNÁLAT:

Helyezze a lézeres szintezőt a munkatárgy elé 10 m távolságon belül, majd rögzítse azt. Erős fényviszonyok mellett ajánlott közelebb helyezni, addig, míg nem látszik megfelelően a lézerkereszt. Húzza el a lencse rögzítő fület (1), ez egyben a be- és kikapcsoló is, ezután a lézerkereszt megjelenik a munkatárgyon. Ha szintező rögzítési síkja kívül esik az önkalibráló értéken, azt a lézer villogással jelzi, ebben az esetben állítson a rögzítési ponton.

Lehetőség van a rögzített üzemmódra (önkalibráló funkció nélkülözése), ebben az esetben a lézeres szintező nem próbálja beállítani magát vízszintes pozícióba, hanem az adott rögzítési ponthoz képest vetíti a munkatárgyra az egymásra merőleges lézerkeresztet. Ehhez a funkcióhoz hagyja rögzítve a lencsét majd az eszköz tetején lévő, üzemmód gombot (2) tartsa nyomva kb. 3 mp-ig. Ebben az esetben a lézerkereszt 5 mp-enként villan egyet, jelezve ezzel a rögzített üzemmódot.

### FIGYELMEZTETÉSEK:

- Ne hagyja használat közben a lézeres szintezőt felügyelet nélkül!
- Gyermekektől távol tartandó!
- Soha ne nézzen a lézersugárba, súlyos szemsérülést okozhat!
- Mindig kapcsolja ki a készüléket ha használaton kívül van, szállítani csak ilyen állapotban szabad, mivel a ki-és bekapcsoló egyben a lencse rögzítő is. Ellenkező esetben sérülhet az önkalibráló mechanika!
- Ne tegye ki közvetlen napfénynek illetve hősugárzásnak!
- Ne használja nedves környezetben, a készülék IP54 védettségű, csak fröccsenő víz ellen védett!
- Óvja az ütésektől, erős fizikai behatásoktól!
- Ne nyissa fel a készülékházat!

### TULAJDONSÁGOK:

Vetítési távolság:	max. 10 m
Önkalibrálási intervallum:	± 3°
Pontosság:	±1 mm / 5 m
Lézer típusa:	Class II, 635 nm
Működési környezeti hőmérséklet:	-10 °C to + 50 °C
Elem:	3 x 1.5 V AA (nem tartozék)
Méret:	80 mm X 85 mm X 60 mm
Súly:	330 g
Védelmi besorolás:	IP54

## Laserový nivelační přístroj - 10051

### VYUŽITÍ:

Laserový nivelační přístroj je vhodný na všechny takové práce, při kterých je nutná rovná rovina ať už vodorovná nebo svislá. Můžete jej uložit do potřebné výšky, připevnit a po zapnutí promítné úplně Samokalibrační (v rozsahu 3 stupňů odchylky) laserový kříž na plochu.

Roviny kříže se zobrazí vodorovně a svisle kolmo na sebe. Dodávají výchozí bod pro velké množství stavebních a DIY prací, bez konkrétního výpočtu nebo měření např. : Pokládání podlahy, připevnění polic, skříni, sadrokartónování atd.

### POUŽITÍ:

Umístíte přístroj před plochu do vzdálenosti maximálně 10 m, pak jej připevníte. Při silném světle doporučujeme přístroj položit blíže, dokud nebude viditelný laserový kříž. Vytáhněte zajišťovací ucho objektivu (1), toto je také vypínač a zapínač, pak se na ploše obrazí kříž. Jestliže rovina umístění přístroje vypadá z rozsahu kalibrace, laserové světlo bude blikat. V takovém případě upravte bod připevnění. Je možnost pracovat i v režimu připevnění (bez samokalibrace), v tomto případě se přístroj nepokusí nastavit kříž do vodorovné polohy. Zobrazí se tam jako je upevněn. Pro tuto funkci ponechte čočku upnutou a držte tlačítko režimu (2) v horní části zařízení cca. po dobu 3 sekund. V tomto případě bliká laserový paprsek po dobu 5 sekund, což indikuje zaznamenaný režim.

### UPOZORNĚNÍ:

- Během používání nenechávejte přístroj bez dohledu!
- Držte mimo dosah dětí!
- Nikdy se nedívejte do laserového paprsku, může to způsobit vážné poškození zraku!
- Pokud přístroj nepoužíváte vždy ho vypněte, převážet ho je možné pouze ve vypnutém stavu, protože vypínač je v jednom i uzáver objektivu. V opačném případě se může poškodit samokalibrovaná mechanika
- Přístroj nevystavujte přímému slunečnímu a tepelnému záření
- Přístroj nepoužívejte ve vlhkém prostředí, třída krytí zařízení je IP 54, chráněný je jen před střikající vodu
- Chraňte před nárazem, silnými fyzickými vlivy.
- Neotvírejte kryt.

### VLASTNOSTI:

Vzdálenost promítání:	max. 10 m
Rozsah samokalibrace:	± 3°
Přesnost:	±1 mm / 5 m
Třída laseru:	Class II, 635 nm
Teplota prostředí:	-10 °C to + 50 °C
Baterie:	3 x 1.5 V AA (nejsou v balení)
Rozměr:	80 mm X 85 mm X 60 mm
Hmotnost:	330 g
Třída krytí:	IP54

# CZ

## Laserový nivelačný prístroj - 10051

### VYUŽITIE:

Laserový nivelačný prístroj je vhodný na všetky také práce , pri ktorých je potrebná rovná rovina nech už vodorovná alebo zvislá. Môžete ho uložiť do potrebnej výšky, pripievnit a po zapnutí premietne úplne samokalibračný (v rozsahu 3 stupňov odchýlky) laserový kříž na plochu.

Roviny kříža sa zobrazia vodorovne a zvisle kolmo na seba. Dodávajú východiskový bod pre veľké množstvo stavebných a DIY prác, bez konkrétného výpočtu alebo merania napr. : kladenie podlahy, pripievenie polic, skríň, sadrokartónovanie, atď.

### POUŽITIE:

Umiestnite prístroj pred pracovnú plochu do vzdialenosti maximálne 10 m, potom ho pripievňte. Pri silnom svetle odporúčame prístroj položiť bližšie, až kým nebude viditeľný laserový kříž. Vytiahnite zaisťovacie ucho objektivu (1), toto je to tiež vypínač a zapínač, potom sa na pracovnej ploche obrazí kříž. Ak rovina umiestnenia prístroja vypadá z rozsahu kalibrácie, laserové svetlo bude blikat. V takomto prípade upravte bod pripievnenia. Je možnosť pracovať aj v režime pripievnenia (bez samokalibrácie), v tomto prípade sa prístroj nepokusí nastaviť kříž do vodorovnej polohy. Zobrazí sa tam ako je upevný. Pre túto funkciu ponechajte šošovku upnutú a držte tlačidlo režimu (2) v hornej časti zariadenia cca. po dobu 3 sekúnd. V tomto prípade bliká laserový lúč po dobu 5 sekúnd, čo indikuje zaznamenaný režim.

### UPOZORNENIA:

- Počas používania nenechávajte prístroj bez dohľadu!
- Držte mimo dosahu detí!
- Nikdy sa nepozerajte do laserového lúča, môže to spôsobiť vážne poškodenie zraku!
- Ak prístroj nepoužívate vždy ho vypnite, prevážať ho je možné len vo vypnutom stave, pretože vypínač je v jednom aj uzáver objektivu. V opačnom prípade sa môže poškodiť samokalibrovaná mechanika
- Prístroj nevystavujte priamemu slnečnému a tepelnému žiareniu
- Prístroj nepoužívajte vo vlhkom prostredí, trieda krytia zariadenia je IP 54, chráněný je len pred striekajúcou vodou
- Chráněte pred nárazom, silnými fyzickými vplyvmi.
- Neotvárajte kryt

### VLASTNOSTI

Vzdialenosť premietania:	max. 10 m
Rozsah samokalibrácie:	± 3°
Presnosť:	±1 mm / 5 m
Trieda lasera:	Class II, 635 nm
Teplota prostredia:	-10 °C to + 50 °C
Batérie:	3 x 1.5 V AA (nie sú v balení)
Rozmer:	80 mm X 85 mm X 60 mm
Hmotnosť:	330 g
Trieda krytia:	IP54

# SK

## Poziomica laserowa - 10051

### ZASTOSOWANIE:

Poziomica laserowa znajduje zastosowanie w każdym procesie pracy, w którym istotna jest równa powierzchnia, bez względu na to, czy pozioma, czy pionowa. Można ją umieścić na dowolnej wysokości, przymocować i po włączeniu emituje na przedmiot pracy samokalibrującą (w granicach 3o) wiązkę laserową w postaci dwóch skrzyżowanych linii, które oświetlają poziom i pion, i są prostopadłe do siebie nawzajem. Nie wymagając specjalnych zadań obliczeniowych i pomiarowych, wiązka laserowa będzie pomocnym punktem wyjścia rozmaitych prac budowlanych lub majsterkowych, jak np. układanie glazury, składanie półek czy szafek, stawianie ścianek gipsowych itp.

### SPOSÓB UŻYCIA:

Umieść poziomicę laserową w granicach 10 m od przedmiotu pracy i przymocuj. W warunkach silnego oświetlenia warto umieścić poziomicę bliżej, żeby skrzyżowane linie lasera były dobrze widoczne. Odsuń kłapkę blokującą obiektyw (1), służącą zarazem do włączania i wyłączenia urządzenia: na przedmiocie pracy ukaze się wtedy wiązka laserowa. Jeśli płaszczyzna mocowania znajduje się poza granicami samokalibracji, wówczas laser sygnalizuje to miganiem: należy wtedy wyregulować przymocowanie. Istnieje możliwość wybrania trybu stałego (wyłączenie funkcji samokalibracji): w tym przypadku laser nie próbuje ustawić się w pozycji poziomej, tylko emituje na przedmiot pracy wiązkę prostopadłych do siebie linii w stosunku do punktu umocowania. Ażeby uaktywnić ten tryb, zostaw urządzenie przymocowane, następnie nacisnij i przytrzymaj wcisnięty przez ok. 3 sekundy przycisk, znajdujący się na wierzchu urządzenia (2). W tym przypadku wiązka lasera rozbyskuje co 5 sekund, sygnalizując aktywowany stały tryb.

### OSTRZEŻENIA:

- Nie pozostawiaj działającego urządzenia bez nadzoru!
- Przechowuj urządzenie w miejscu niedostępnym dla dzieci!
- Nigdy nie patrz bezpośrednio na wiązkę lasera, ponieważ stwarza to poważne zagrożenie dla oczu!
- Zawsze wyłączaj niepracujące urządzenie. Transportować należy również po wyłączeniu, ponieważ wyłącznik mocyje jednocześnie obiektyw. W przeciwnym razie mechanika samokalibracji może ulec uszkodzeniu!
- Nie narażaj urządzenia na bezpośrednie działanie światła słonecznego lub ciepła!
- Nie używaj urządzenia w wilgotnym miejscu! Urządzenie ma ochronę IP54, co znaczy, że jest odporne wyłącznie na spryskanie wodą.
- Nie narażaj urządzenia na urazy mechaniczne!
- Nie otwieraj obudowy!

### DANE TECHNICZNE:

Zasięg emisji wiązki:	maks. 10 m
Zakres samokalibracji:	± 3°
Dokładność:	±1 mm / 5 m
Klasa lasera:	Class II, 635 nm
Pracuje w temperaturze otoczenia:	-10 °C to + 50 °C
Baterie zasilające:	3 x 1.5 V AA (niedołączone)
Wymiary:	80 mm X 85 mm X 60 mm
Masa:	330 g
Ochrona:	IP54

# PL

## Nivelă electronică cu laser - 10051

### DOMENIUL DE UTILIZARE:

Nivelă electronică cu laser este ideală la lucrări unde orientarea orizontală sau verticală au importanță deosebită. Se poate ajusta și fixa la înălțimea dorită, iar după pornire, se auto-calibrează (în domeniul de abatere de 3 grade), proiectând o cruce laser pe obiectul de lucru. Dreptele care formează crucea sunt verticale și orizontale, perpendiculare una pe alta. Indicațiile nivelei sunt extrem de utile la lucrări de construcții și bricolaj, nefiind necesare efectuarea vreunor calcule sau alte măsurători.

### UTILIZAREA APARATULUI:

Așezați nivelă în fața obiectului lucrului (ex. perete) la distanță de până la 10 m, și fixați-o pe suport. În cazul unei iluminări de ambianță foarte puternică, se recomandă așezarea la distanță mai redusă, până la lizibilitatea corectă a crucii laser proiectate. Extrageți levierul de blocare a lentilei (1), operație care pornește și aparatul totodată, după care crucea laser va apare pe perete. Dacă eroarea poziției aparatului față de orizontală este în afara domeniului de auto-calibrare (3 grade), în acest caz ajustați poziția aparatului. Este posibil lucrul și fără auto-calibrare (în mod blocat), caz în care aparatul nu va executa operații de auto-calibrare, punctul de referință a crucii laser proiectate fiind cea a poziției în care se află aparatul momentan. Pt. a accesa acest mod de lucru, mențineți lentila blocată și apăsați timp de 3 sec. butonul de mod de lucru (2) aflat pe partea superioară a carcasei aparatului. În acest caz, crucea laser va semnaliza optic din 5 în 5 secunde, avertizând asupra modului de lucru blocat, fără auto-calibrare. prox. For 3 seconds. In this case, the laser beam flashes each 5 seconds, indicating the fixed mode.

### ATENȚIONĂRI:

- Nu lăsați aparatul fără supraveghere în stare pornită.
- A se feri de accesul copiilor- A se feri de accesul copiilor!
- Niciodată nu priviți direct în direcția razelor laser, fiindcă acesta poate dauna sever ochilor.
- Opriti aparatul când nu este în uz, inclusiv și în timpul transportului, deoarece în această stare și mecanismul lentilei se află în stare blocată. În caz contrar, mecanismul de auto-calibrare se poate defecta!
- Nu expuneți aparatul la acțiunea razelor solare directe, sau la radiații de căldură puternice!
- Nu folosiți aparatul în mediu umed, aparatul având clasa de protecție IP54, protejat doar împotriva stropilor de apă!
- Feriți aparatul de șocuri și lovituri!
- Nu deschideți carcasa aparatului!

### CARACTERISTICI:

Distanța maximă de proiectie:	max. 10 m
Domeniul de auto-calibrare:	± 3°
Precizia:	±1 mm / 5 m
Clasa Laser:	Class II, 635 nm
Temperatura ambiantă de lucru:	-10 °C to + 50 °C
Baterie:	3 x 1.5 V AA (nu este accesoriu)
Dimensiuni:	80 mm X 85 mm X 60 mm
Masa:	330 g
Clasa de protecție:	IP54

# RO