

# SVEN<sup>®</sup>

2.1 multimédiás  
hangszórórendszer

## HASZNÁLATI ÚTMUTATÓ



**MS-2080**

[www.sven.fi](http://www.sven.fi)

**Gratulálunk a Sven hangszórórendszer megvásárlásához!**

### TRADEMARKOK

Minden védjegy a jogtulajdonosok tulajdonát képezi.

### FELELŐSÉGGKORLÁTOZÁSRÓL SZÓLÓ ÉRTESETÉS

A kézikönyv pontosabbá tételére tett erőfeszítések ellenére előfordulhatnak eltérések. A jelen kézikönyvben szereplő információk a jelenlegi állapotuknak megfelelően szerepelnek. A szerző és a kiadó nem vállal felelősséget egy személlyel vagy szervezettel szemben a Kézikönyvben szereplő információkból eredő veszteségekért vagy károkért.

### TARTALOM

<b>1. VÁSÁRLÓI AJÁNLÁSOK</b>	<b>2</b>
<b>2. CSOMAG TARTALMA</b>	<b>3</b>
<b>3. BIZTONSÁGI ÓVINTÉZKEDÉSEK</b>	<b>3</b>
<b>4. MŰSZAKI LEÍRÁS</b>	<b>3</b>
<b>5. ELŐKÉSZÍTÉS ÉS MŰKÖDTETÉS</b>	<b>5</b>
<b>6. MŰKÖDÉSI MÓDOK</b>	<b>7</b>
<b>7. HIBAELHÁRÍTÁS</b>	<b>9</b>
<b>8. MŰSZAKI ELŐÍRÁSOK</b>	<b>9</b>

#### 1. VÁSÁRLÓI AJÁNLÁSOK

- Óvatosan csomagolja ki a készüléket. Győződjön meg róla, hogy a dobozban nem maradtak tartozékok. Ellenőrizze, hogy a de-vice nem sérült-e meg; ha a termék a szállítás során megsérült, forduljon a szállítást végző céghez; ha a termék hibásan működik, azonnal forduljon a kereskedőhöz.

- Ellenőrizze a csomag tartalmát és a garanciajegy meglétét. Győződjön meg arról, hogy a jótállási jegyen van-e bolti bélyegző, olvasható aláírás vagy az eladó bélyegzője és a vásárlás dátuma, és az áru száma megegyezik-e a jótállási jegyen szereplővel. Ne feledje: a jótállási kártya elvesztése vagy a számok eltérése esetén elveszíti a garanciális javításhoz való jogot.

- Ne kapcsolja be a hangszórórendszert közvetlenül azután, hogy negatív hőmérsékletű környezetből származó helyiségbe hozta! A kicsomagolás után a hangszórórendszert legalább 4 órán keresztül szobahőmérsékletű körülmények között kell tartani.

- A hangszórórendszer telepítése és használata előtt olvassa el figyelmesen ezt a kézikönyvet, és őrizze meg későbbi használatra.

## 2. CSOMAG TARTALMA

- Subwoofer - 1 db.
- Szatellitok - 2 db.
- Távirányító (RC) - 1 db.
- AAA típusú elemek - 2 db.
- Jelkábél - 1 db.
- Antenna vezeték - 1 db.
- Műholdas fali rögzítő készlet - 2 db.
- Használati útmutató - 1 db.
- Garanciakártya - 1 db.

## 3. BIZTONSÁGI ÓVINTÉZKEDÉSEK



**Vigyázat! Magas feszültség a belsejében! Az áramütés veszélyének elkerülése érdekében ne nyissa ki és ne érintse meg a belső elemeket.**

- Az áramütés elkerülése érdekében ne nyissa ki az MSS-t, és ne végezzen saját maga javításokat. A szervizelést és a javításokat csak szakképzett szakemberek végezhetik egy hivatalos szervizközpontban. A hivatalos szervizközpontok listája a [www.sven.fi](http://www.sven.fi) oldalon érhető el.

- Ne engedje meg a vezetékek (beleértve a földeltek is) áramkörét a hangszórók között, a végerősítőn vagy a földön, mert ez a végerősítő kimeneti fokozatának károsodását okozza.
- Ne érintse meg az MSS tápkábel dugójának csapjait 2 másodpercig, miután kihúzta a hálózatból.
- Ne helyezzen idegen tárgyakat az MSS furataiba.
- Védje az MSS-t a magas páratartalomtól, víztől és portól.
- Védje az MSS-t a felmelegedéstől: ne helyezze 1 m-nél közelebb hőforrástól. Ne tegye ki közvetlen napfénynek.
- Ne helyezzen nyílt lángforrást az MSS-re vagy annak közelébe.
- Ne helyezze az MSS-t rosszul szellőző helyiségekbe. Hagyjon legalább 10 cm-es légrést. Az MSS működtetésekor ne helyezzen rá semmilyen eszközt, ne takarja le ruhával vagy más, a hűtést akadályozó tárgyakkal.
- Ne használjon vegyi anyagokat a tisztításhoz. Csak száraz, puha ruhával tisztítsa.

## 4. MŰSZAKI LEÍRÁS

Az MS-2080 2.1 multimédiás hangszórórendszert (MSS) zene és hangjátékok, filmek stb. lejátszására tervezték. Az MSS beépített teljesítményerősítővel és audiokábelekkel rendelkezik, amelyek lehetővé teszik, hogy gyakorlatilag bármilyen hangforráshoz (TV, PC stb.) csatlakoztassa további erősítő használata nélkül. Az MSS beépített FM rádióval, Bluetooth modulával és audio lejátszóval rendelkezik. A távirányítót mellékeljük.

### Különleges jellemzők

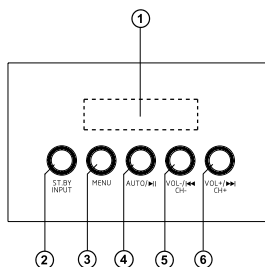
- Beépített Bluetooth modul
- Beépített audio lejátszó adathordozóval
- Beépített FM rádió
- Digitális LED kijelző
- USB flash port és SD-kártya foglalat
- Távirányító
- MUTE, SLEEP és ST-BY üzemmódok
- Falra szerelhető műholdak
- A mélysugárzó és a szatellitok fából (MDF) készült házai

### Subwoofer vezérlőpanelek

- ① LED kijelző
- ② ST-BY/INPUT: készenléti üzemmód be/kikapcsoló gomb (hosszan nyomva tartva); a bemenetek és a PC/AUX/FM/Player/Bluetooth kapcsolása (röviden megnyomva)
- ③ MENU: a hangszínszabályozási módok váltógombja
- ④ /AUTO: Lejátszás/szünet (röviden megnyomva a lejátszó üzemmódban); Automatikus pásztázás indítása/leállítása (hosszan megnyomva a Rádió üzemmódban)
- ⑤ /CH-: előző zeneszám (lejátszó üzemmódban hosszan megnyomva); előző állomás\*\* (rádió üzemmódban hosszan megnyomva); a hangerő csökkentése (rövid megnyomással)
- ⑥ /CH+: következő zeneszám (lejátszó üzemmódban hosszan megnyomva); következő állomás\*\* (rádió üzemmódban hosszan megnyomva); hangerő növelés (rövid megnyomás)
- ⑦ U DISK: USB flash\* tartalmaz MP3 és WAV hangfájlokat
- ⑧ SD/MMC CARD: Az SD/MMC kártyák\* foglata MP3, WAV hangfájlokat tartalmaz.
- ⑨ ON/OFF: be/ki kapcsoló
- ⑩ Hálózati kábel
- ⑪ FM ANT: FM bemeneti csatlakozó
- ⑫ AUDIO INPUT: audio bemeneti csatlakozó
- ⑬ AUDIO OUTPUT: audio kimeneti csatlakozó

### Távírányító

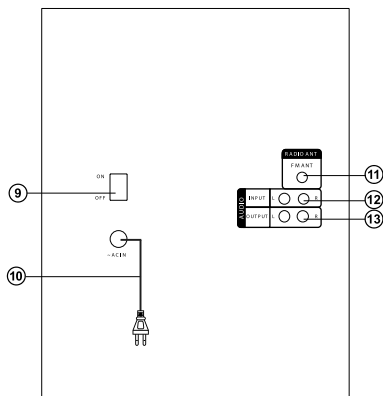
- ① DEL: kiválasztott FM állomás törlése
- ② FM: Játékos mód
- ③ TUNE+/-: kézi pásztázás (Rádió üzemmód)
- ④ CH-/: előző zeneszám (röviden megnyomva a lejátszó üzemmódban); előző állomás\*\* (röviden megnyomva a rádió üzemmódban)
- ⑤ AUX: AUX üzemmód
- ⑥ SW+/-: mélynyomó hangerőszabályzó
- ⑦ 0-9: numerikus pad
- ⑧ REPEAT: lejátszó üzemmód
- ⑨ RESET: visszatérés az alapértelmezett beállításokhoz
- ⑩ TRE-: Magassági szint lefelé



1. ábra. A mélynyomó vezérlőpanelje



2. ábra. Oldalpanel



3. ábra. A mélynyomó hátsó panelje

- ⑪ VOL+/-: hangerőszabályzó
- ⑫ TRE+: Magassági szint felfelé
- ⑬ CH+>>>: következő zeneszám (röviden megnyomva a lejátszó üzemmódban); következő állomás\*\* (röviden megnyomva a rádió üzemmódban)
- ⑭ >>>/AUTO: Lejátszás/szünet (röviden megnyomva a lejátszó üzemmódban); automatikus pásztázás indítása/leállítása (hosszan megnyomva a rádió üzemmódban).
- ⑮ MUTE/DISP: hang be/ki
- ⑯ SLEEP: Alvó üzemmód
- ⑰ ⏻: MSS be/ki gomb
- ⑱ SAVE: Kiválasztott FM állomás mentése (Rádió üzemmód)
- ⑲ BT: Bluetooth üzemmód
- ⑳ USB/SD: Játékos mód

**Az akkumulátor beszerelése**

- Nyissa ki az elemtartót a távirányító hátulján.
- Helyezze be a mellékelt AAA elemeket.
- Zárja be az elemtartót.

**Megjegyzések:**

- **Használja az RC-t legfeljebb 30°-os szögben, legfeljebb 7 méteres távolságban.**
- **Ha a távirányító nem működik, ellenőrizze az elemeket, vagy cserélje ki a lemerült elemeket újakra.**
- **Vegye ki az elemeket az RC-ből, ha hosszabb ideig (több mint egy hétig) nem kívánja használni.**

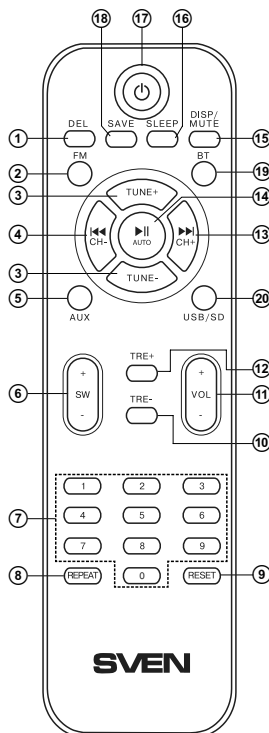
**5. ELŐKÉSZÍTÉS ÉS MŰKÖDTETÉS**

**Hangszóró elhelyezés**

- A hangszórókat a hallgatótól legalább egy méterre, szimmetrikusan helyezze el. A mélynyomó nem irányított hangot bocsát ki, ezért a szoba bármelyik pontján elhelyezhető, ahol a legjobban szól.
- Helyezze az MSS-t a monitoroktól és TV-készülékektől távol, mivel ezeknél a szuperérzékeny készülékeknél jelentéktelen képtorzulás lehetséges.

\* A tárolóeszköznek FAT, FAT32 formátumúnak kell lennie. Az USB flash meghajtótól eltérő külső merevlemezek csatlakoztatása nem ajánlott, ellenkező esetben az MSS károsodhat.

\*\* A funkció akkor érhető el, ha a memóriában állomások voltak jelen.

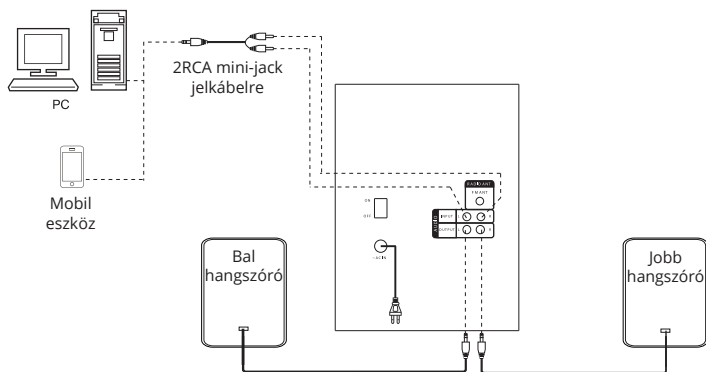


4. ábra. Távirányító

**Telepítés és üzemeltetés**

Az MS-2080 hangszórórendszer gyakorlatilag bármilyen audioeszközhöz csatlakoztatható: (lásd az 5. ábrán látható csatlakozási diagramot).

- Mielőtt bármilyen csatlakozást elvégezn, győződjön meg róla, hogy az MSS off és kihúzva van. És az ON/OFF kapcsoló OFF állásban van. Ezután csatlakoztassa a hangszórókat a mélynyomó AUDIO OUTPUT 13-hoz. A polaritást betartva csatlakoztassa a jobb oldali hangszórót a mélynyomó AUDIO OUTPUT R hangkábellel, a bal oldali hangszórót pedig - az AUDIO OUTPUT L-hez (lásd az 5. ábrán látható kapcsolási rajzot).
- Az MSS PC-hez, mobilkészülethez való csatlakoztatásához használja a 2RCA-ból mini-jack jelkábelt (tartozék). Csatlakoztassa a jelkábel RCA csatlakozóit az AUDIO INPUT 12 L és R csatlakozóihoz, a jelkábel mini-jack (Ø 3,5 mm) csatlakozóját pedig - az 5. ábrán látható módon
- a PC hangkártyájának LINE OUT portjához vagy a mobil eszköz hangkimenetéhez.
- Csatlakoztassa a mélysugárzót a hálózati csatlakozókábel 10 segítségével a hálózati aljzathoz.
- Kapcsolja be az MSS-t az előlapon található ST-BY 2 gombbal vagy a távirányító 17 gombjával.
- Válassza ki a kívánt jelforrást a kezelőpanelen lévő rövid 2 gomb megnyomásával vagy a távirányító 2, 5, 19, 20 gombjainak megnyomásával.
- Állítsa be a kívánt főhangerőt a vezérlőpanelen található VOL-, VOL+ 5, 6 gombokkal vagy a távirányító VOL+/- 4, 13 gombjainak megnyomásával.
- Állítsa be a basszus szintet a távirányító TRE+/- 10 gombjaival. A rendszer hangszínszintje is beállítható a kezelőpanel 5, 6 gombjaival, ha ezt az opciót a MENU gomb c gombjával előválasztja.
- A mélynyomó hangerő szintjét a távirányító 6-os SW+/- gombjaival állítsa be. A mélynyomó hangerő szintje a vezérlőpanelen található 5, 6 gombok segítségével is beállítható, ha ezt az opciót a MENU gomb 3 segítségével előválasztja.
- A nagyfigyelmű vétel érdekében rádióhallgatáskor az antennát a kívánt irányba irányítsa, figye először csatlakoztassa az antennát a 11-es RADIO ANT csatlakozóhoz (lásd az 5. ábrát).
- Amikor az MSS működésének vége, ne feledje kikapcsolni a készüléket a ON/OFF kapcsolóval (9, OFF állás), és húzza ki a 10-es tápkábelt az aljzattól.



5. ábra. Csatlakozási diagram

## 6. ÜZEMELTETÉSI MODUSOK

### Lejátszó üzemmód

- A rendszer automatikusan a lejátszó üzemmódba lép, ha egy hordozót (USB flash vagy SD/MMC kártya)\* csatlakoztat a megfelelő 7-es vagy 8-as portokhoz, vagy megnyomja a mélysugárzó előlapján lévő 2. gombot, vagy a távirányító 20-as USB/SD gombját. A LED kijelzőn 1 megjelenik a kiválasztott üzemmód, majd a megtalált zeneszámok száma és a lejátszott zeneszám sorszáma, majd az eltelt lejátszási idő. A lejátszás automatikusan elindul.
- Egy zeneszám kiválasztásához közvetlenül beírhatja annak számát a távvezérlőn a 7-es numerikus pad gombokkal, vagy kiválaszthatja a mélynyomó előlapján található 5 és 6 gombokkal. A kijelzőn 1 rövid ideig megjelenik a zeneszám, majd az eltelt lejátszási idő.
- A lejátszási módot a távirányító REPEAT gombjának 8. gombjával választhatja ki (ONE - a lejátszott zeneszámok újrakezdése; RND - véletlenszerű zeneszámok lejátszása; ALL - az összes elérhető zeneszám lejátszása).

### Bluetooth üzemmód

- Ahhoz, hogy ebben az üzemmódban jelet továbbítson, először össze kell kapcsolni a készüléket egy jelforrással (lásd a 6. ábrát). Ehhez válassza ki a Bluetooth üzemmódot a mélysugárzó előlapján található 2. gomb vagy a távirányító 19. BT gombja segítségével. A hangszórórendszer 2-3 másodperc múlva belép a keresési üzemmódba, a BLU üzemmód az 1 "bt" kijelzőn jelenik meg.
- Ki kell választani a jelforráson (telefon, notebook, okostelefon, stb.) Bluetooth-szal rendelkező eszközök keresési módját "MS-2080", üzenet jelenik meg a képernyőn, amellyel csatlakoztatni kell\*\*.
- A "bt" jelző folyamatosan világít, ha a csatlakozás sikeres. Ha nincs kapcsolat, a "bt" jelzőfény világitása időszakos. Ebben az esetben a rendszert ismét át kell kapcsolni keresési üzemmódba (kikapcsolni és újra bekapcsolni)\*\*\*.
- A jelforrás lejátszójának vezérlése a távirányítóról vagy a mélysugárzó előlapján lévő gomb segítségével lehetséges, ha jelforráshoz csatlakozik.
- A BT jelforrásról való kényszerű leválasztáshoz - nyomja meg és tartsa lenyomva a mélynyomó előlapján lévő AUTO 3 gombokat vagy a távirányító s gombját.

### FM üzemmód

- A mélysugárzó előlapján található 2. gombot vagy a távirányító FM 2. gombját használja az FM üzemmódba való belépéshez. A kijelzőn 1 megjelenik az aktuális beállítási frekvencia.
- A mélynyomó előlapján lévő hosszú AUTO gomb 4 vagy a távirányító AUTO gomb 14 rövid megnyomásával automatikusan beolvassa és megjegyzi a megtalált állomásokat.
- A gomb második megnyomása a pásztázás vége előtt leállítja az automatikus pásztázást. A kijelző 1 mutatja a beolvasott frekvenciát, amikor egy rádióállomás memorizálása folyamatban van, a kijelzőn rövid ideig a hozzá rendelt sorszám jelenik meg.

\* A művelet hibás lehet, ha 512 Mb vagy annál kisebb kapacitású SD-kártyát használ. Ha 8 Gb vagy annál nagyobb kapacitású USB flash eszközt használ, a parancsfeldolgozási idő meghosszabbodhat.

\*\* Előfordulhat, hogy egyes készülékmodellek Bluetooth-on keresztül történő csatlakoztatásához "0000" kódot kell megadni.

\*\*\* Ha egy elem már regisztrálva van a forrás eszközlistán, akkor a második keresési mód aktiválása nem kötelező. Csak az elem nevét és a "connect" parancsot válassza ki a forráson.

- A kézi pástázáshoz használja a TUNE-/+ 3 gombokat a távirányítón (fel/le a frekvenciatartományban). A kiválasztott frekvencia elmentéséhez nyomja meg a SAVE gombot 18 a távirányítón, majd a mélysugárzó előlapján lévő 5, 6 gombokkal vagy a távirányító 4, 13 gombjaival válasszon ki egy cellaszámot, amelyet el akar menteni, és nyomja meg még egyszer a SAVE gombot. A mentéskor a kijelzőn 1 a "Good" (Jó) üzenet jelenik meg.

- Ha a memóriában előre beállított rádióállomások állnak rendelkezésre, akkor a mélynyomó előlapján található 5, 6 gombok hosszú megnyomásával vagy a távirányító 4, 13 gombjainak megnyomásával válthat egyikről a másikra. Az előre beállított állomás frekvenciáját vagy számát a távirányító 7-es numerikus pad gombjaival is megadhatja. A kijelzőn 1 egy rövid pillanatra megjelenik az állomás száma, majd a frekvenciája. A rádió 2-3 másodpercen belül ráhangolódik a beállított frekvenciára.

#### AUX mód

- Nyomja meg a mélynyomó előlapján lévő 2. gombot vagy a távirányító AUX gombját (5) az AUX üzemmódba való átkapcsoláshoz. A kijelzőn 1 az "AUX" felirat jelenik meg.

#### ST-BY üzemmód

- Az "ST-BY" üzemmódba való belépéshez/kilépéshez nyomja meg és tartassa lenyomva a mélysugárzó előlapi ST-BY 2 gombját vagy a távirányító 17-es gombját. Az "ST-BY" üzemmódból való kilépéshez nyomja meg a mélynyomó előlapján lévő ST-BY 2 gombot vagy a távirányító 17-es gombját.

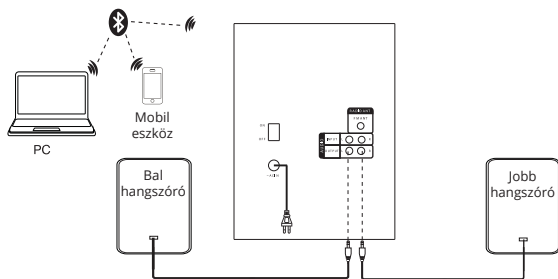
#### SLEEP üzemmód

- A SLEEP üzemmód lehetővé teszi a készülék ST-BY üzemmódba kapcsolását a felhasználó által kiválasztott idő elteltével. A SLEEP üzemmódba való belépéshez nyomja meg a távirányító 16-os gombját. A SLEEP üzemmódból való kilépéshez nyomja meg még egyszer a távirányító 16-os gombját, amíg a kijelzőn a "0" karakter jelenik meg.

#### MUTE mód

- A MUTE üzemmódba való belépéshez nyomja meg a távirányító 15. gombját. A MUTE üzemmódból való kilépéshez nyomja meg még egyszer ezt a 15-ös gombot, vagy nyomja meg a hangerőszabályzó gombot.

**Megjegyzés.** A szoftver folyamatos fejlesztése miatt a tényleges MSS működés eltérhet a jelen kézikönyvben leírtaktól. A kézikönyv legfrissebb változata a [www.sven.fi](http://www.sven.fi) oldalon érhető el.



6. ábra. Bluetooth modul csatlakozási diagramja



## 7. HIBAELHÁRÍTÁS

Probléma	Az ok	Megoldás
Az MSS nem kapcsol be.	The MSS isn't connected to a mains outlet.	Ellenőrizze a kapcsolatot.
	A hálózati kapcsoló ki van kapcsolva.	Kapcsolja be a kapcsolót.
Nincs hang, vagy a hang túl halk.	A hangerőszint minimális értékre van állítva.	Állítsa be a hangerőszabályzót.
	Helytelenül csatlakoztatott hangforrás.	Csatlakoztassa helyesen az audioforrásokat.
A hang torzítása.	A bemeneti jel nagy amplitúdója.	Halkítsa le a forrás és az MSS hangerejét.
A távirányító nem működik.	Az akkumulátorok lemerültek.	Cserélje ki az elemeket újakra.

Ha a fenti módszerek egyike sem oldja meg a problémát, kérjük, forduljon szakemberhez a legközelebbi szervizközpontban. Soha ne próbálja meg saját maga megjavítani a terméket.

## 8. MŰSZAKI ELŐÍRÁSOK

Paraméter, mértékegység	Érték
Kimeneti teljesítmény (RMS), W: mélyszűrő szatellitek	70 (40 + 2 × 15) 40 2 × 15
Frekvenciaválasz, Hz: mélyszűrő szatellitek	45 – 150 150 – 20 000
Hangszóró átmérő, mm: mélynyomó szatellitek	Ø 145 Ø 25 + Ø 70
Tápegység, V/Hz	~230/50
Működési sugár, m	akár 10
Méretetek, mm: mélynyomó szatellitek (egy hangszóró)	250 × 340 × 290 105 × 200 × 100
Súly, kg	5.6

**Megjegyzések.** Az ebben a táblázatban megadott műszaki adatok kiegészítő információk, és nem adnak okot igényérvényesítésre. A műszaki specifikációk és a csomag tartalma a SVEN gyártás fejlesztése miatt előzetes értesítés nélkül változhat.

## 2.1 multimédiás hangszórórendszer

# SVEN®



### **Model: MS-2080**

Manufacturer: SVEN PTE. LTD, 176 Joo Chiat Road, N° 02-02, Singapore, 427447.

Produced under the control of Oy Sven Scandinavia Ltd. 15, Kotolahdentie, Kotka, Finland, 48310. Made in China.

® Registered Trademark  
of Oy SVEN  
Scandinavia Ltd. Finland.



## MS-2080

# Egyszerűsített megfelelőségi nyilatkozat

Gyártó: TIRALANA OY

Cím: Finland, 48310 Kotka, Kotolahdentie 15

Termék: SVEN MS-2080, 70W-os Bluetooth hangszórók

Modell: SV-018771

Rádiófrekvencia: 87.5-108 MHz, 2.4GHz (Bluetooth)

Maximális rádiófrekvenciás teljesítmény: 0 dBm

A termék megfelel a rádióberendezések piaci hozzáférhetővé tételére vonatkozó tagállami jogszabályok harmonizációjáról és az 1999/5/EK irányelv hatályon kívül helyezéséről szóló, 2014. április 16-i 2014/53/EU európai parlamenti és tanácsi irányelvnek.

A megfelelőségi nyilatkozat elérhető a következő címen:

<https://files.innpro.pl/>

## Környezetvédelem



Az uniós irányelvel összhangban címkézett elektronikai hulladékot nem szabad más települési hulladékkal együtt ártalmatlanítani. Ezeket külön kell gyűjteni és újrahasznosítani az erre kijelölt helyeken. Ha gondoskodik a megfelelő ártalmatlanításról, elkerülheti a környezetre és az emberi egészségre gyakorolt lehetséges negatív következményeket. A használt berendezések gyűjtési rendszere megfelel a hulladékártalmatlanításra vonatkozó helyi környezetvédelmi előírásoknak. Részletesebb információkért forduljon a városi hivatalhoz, a hulladékezelőhöz vagy ahhoz az üzlethez, ahol a terméket vásárolta.



A termék megfelel az Európai Unió (EU) ún. új megközelítésű irányelveinek a használati biztonság, az egészség- és a környezetvédelem kérdéseire vonatkozó követelményeinek, amelyek meghatározzák az azonosítandó és kiküszöbölendő veszélyeket.

Ez a dokumentum a gyártó által készített eredeti felhasználói kézikönyv fordítása.

A készülék újratölthető akkumulátorral van felszerelve, amely fizikai és kémiai szerkezete miatt az idő múlásával és a használat során öregszik. A gyártó a készülék maximális működési idejét olyan laboratóriumi körülmények között adja meg, ahol a működési feltételek optimálisak a készülék számára, és ahol a készülék akkumulátora új és teljesen feltöltött. A tényleges üzemidő eltérhet az ajánlatban megadott időtől, és ez nem a készülék hibája, a termék hibája.

A terméket a felhasználónak vagy egy erre szakosodott szervizközpontnak kell rendszeresen karbantartania (tisztítania) a felhasználó költségére. Amennyiben a szükséges ciklikus karbantartásra vagy szervizelésre vonatkozó információk nem szerepelnek a használati utasításban, a termék fizikai állapotának a fizikailag új termékétől való eltérését rendszeresen, legalább hetente egyszer értékelni kell. Ha bármilyen eltérést észlelnek vagy találnak, azonnal el kell végezni a karbantartási (tisztítási) vagy szervizelési intézkedéseket. A megfelelő karbantartás (tisztítás) elvégzésének és a megállapított eltérés állapotára való reagálás elmulasztása a termék maradandó károsodását eredményezheti. A garanciavállaló nem felel a gondatlanságból eredő károkért.

**Jótállási jegy**

Importőr neve és címe: INNPRO Robert Błędowski, ul. Rudzka 65c, 44-200 Rybnik, Lengyelország

Terméket értékesítő eladó (forgalmazó, a jogszabályi jótállás kötelezettje) neve és címe:

Vásárlás napja (szerződéskötés) és fogyasztó részére történő átadás:

Számlaszám/Csomagszám:

A termék adatai:

Típusa:

Megnevezése:

Azonosító száma:

Garancia hossza:

**TISZTELT VÁSÁRLÓ**

Köszönjük, hogy az INNPRO által forgalmazott terméket választotta. Reméljük, hogy jó hasznát fogja venni termékünknek a későbbiekben. Nem valószínű, hogy a termék használata során javításra fog szorulni, de amennyiben mégis, abban az esetben közvetlenül az eladóhoz (forgalmazó) fordulhat segítségért. A kényelmetlenségek elkerülése érdekében kérjük, hogy figyelmesen olvassa el a kezelési útmutatót, mielőtt a forgalmazóhoz fordul.

**JÓTÁLLÁSI FELTÉTELEK**

A Termékek vonatkozásában a termék tulajdonosa az itt rögzített jótállási feltételek szerint érvényesíthet jótállási igényt, feltéve, hogy fogyasztónak minősül („a szakmája, önálló foglalkozása vagy üzleti tevékenysége körén kívül eljáró természetes személy”). A jótállási igény az eredeti Jótállási Jegy bemutatásával - a jótállási idő alatt bármikor - érvényesíthető az eladóval (forgalmazó) szemben.

**KIZÁRÓ OKOK ÉS KORLÁTOZÁSOK**

Az importőr nem vállal jótállást a termék vagy bármely tartozék részét képező szoftver minőségére, teljesítményére, pontosságára, megbízhatóságára illetve alkalmasságára vonatkozóan. Az eladó (forgalmazó) mentesül a jótállási kötelezettség alól, ha az eladó (forgalmazó) vagy a jótállási javítások elvégzésével megbízott szerviz bizonyítja, hogy a hiba oka a teljesítés után keletkezett.

## **A jótállás nem terjed ki az alábbi esetekre:**

- a) Fizikai sérülés, tűzkár vagy vízkár, amelyek nem gyártási hibából fakadnak, ide értve többek között a felhasználói hibákat;
  - b) Nem rendeltetésszerű használatból adódó sérülés, engedély nélküli szétszerelésből, a termék megbontásából fakadóan, melyek nem állnak összhangban a felhasználói útmutatóban foglaltakkal;
  - c) Vízkár, mely nem megfelelő előkészítés, használat, vagy a felhasználói útmutatóval nem összhangban lévő használatból fakad;
  - d) Engedély nélküli átalakítás az áramkörben, nem megfelelő akkumulátorhasználatból fakadó sérülések;
  - e) Sérülés, ami rossz időjárási körülmények között történő használatból fakad (pl.: vihar, homokvihar, eső, stb.);
  - f) Sérülés, ami nagy elektromágneses mezőben történő üzemeltetésből fakad;
  - g) Sérülés, ami egyéb magas interferenciájú környezetben történő üzemeltetésből fakad;
  - h) Sérülés, ami alacsony akkumulátorfeszültségből vagy hibás akkumulátor használatából fakad;
  - i) Olyan termékek esetén, amelyek azonosítója hamisított vagy megsemmisült;
- j) Termékek, amik nem rendelkeznek eladást igazoló dokumentumokkal, vagy az eladást igazoló dokumentum beazonosíthatóan nem ahhoz a termékhez tartozik, vagy az eladást igazoló dokumentum hamisított;
- k) helytelen tárolásból, szállításból, leejtésből eredő sérülés esetén;
- l) Rongálás esetén;
- m) Vásárlás után keletkezett okból adódó meghibásodás eserén;
- n) A gyártó által előírt rendszeres ellenőrzés, karbantartás elmulasztása;
- o) Bármely a hibát vagy annak okát előidéző beavatkozás vagy javítás, amelyet nem a jelen jótállási jegyen feltüntetett hivatalos szerviz végez.

## **JOGSZABÁLYI JÓTÁLLÁS**

A fogyasztói szerződés keretében a Magyarországon vásárolt, forgalmazó által forgalomba hozott termékekre a 151/2003. (IX. 22.) Kormányrendelet alapján kötelező jogszabályi jótállás vonatkozik, amelynek időtartama a termék átadásának, vagy az eladó vagy az eladó közreműködője általi üzembe helyezés időpontjától számított

- 10 000 forintot elérő, de 100 000 forintot meg nem haladó eladási ár esetén egy (1) év,
- 100 000 forintot meghaladó, de 250 000 forintot meg nem haladó eladási ár esetén két (2) év,
- 250 000 forint eladási ár felett három (3) év.

E határidők elmulasztása jogvesztéssel jár.

A jogszabályi jótállás a terméket Önnek közvetlenül értékesítő eladót (forgalmazót) terheli. A 151/2003. (IX. 22.) Kormányrendelet 4. § (2) bekezdése alapján, a jótállási jegy szabálytalan kiállítása vagy a jótállási jegy fogyasztó rendelkezésére bocsátásának elmaradása a jótállás érvényességét nem érinti. A szabálytalanul kiállított jótállási jegy alapján érvényesített igények teljesítése az eladót (forgalmazót) terheli. A Jogszabályi jótállásból eredő jogok érvényesítésének nem feltétele a termék felbontott csomagolásának fogyasztó általi visszaszolgáltatása. Jelen Jótállási jegyben foglaltak a fogyasztónak a törvényből eredő jogait nem érintik.

## JOGSZABÁLYI JÓTÁLLÁS ALAPJÁN ÉRVÉNYESÍTHETŐ JOGOK

A jótállási időn belüli meghibásodás esetén a fogyasztó választása szerint

- a) kijavítást vagy kicserélést követelhet, kivéve, ha a választott szavatossági igény teljesítése lehetetlen, vagy ha az a forgalmazónak a másik szavatossági igény teljesítésével összehasonlítva aránytalan többletköltséget eredményezne, figyelembe véve a termék hibátlan állapotban képviselt értékét, a szerződésszegés súlyát és a kellékszavatossági jog teljesítésével a jogosultnak okozott érdeksérelmet;
- b) arányos árleszállítást igényelhet, vagy – ha a forgalmazó a kijavítást vagy a kicserélést nem vállalta, e kötelezettségének megfelelő határidőn belül nem tud eleget tenni, vagy ha a jogosultnak a kijavításhoz vagy kicseréléshez fűződő érdeke megszűnt – elállhat a szerződéstől. Jelentéktelen hiba miatt elállásnak nincs helye.

A forgalmazó – a fogyasztó eltérő rendelkezése hiányában - köteles a terméket nyolc (8) napon belül kicserélni, ha

- a) a Jogsabályi jótállás időtartama alatt a termék első alkalommal történő javításakor megállapítást nyer, hogy a termék nem javítható, vagy
- b) a termék három (3) alkalommal történő kijavítását követően ismét meghibásodik; vagy
- c) a termék kijavítására a kijavítási igény eladóval való közlésétől számított harmincadik (30.) napig nem kerül sor, a harmincnapos határidő eredménytelen elteltétől számítva.

Ha a fentiek szerint a termék cseréjére nincs lehetőség, az eladó (forgalmazó) a fogyasztó által bemutatott, a termék ellenértékének megfizetését igazoló bizonylaton feltüntetett vételárat nyolc (8) napon belül a fogyasztó részére visszatéríti.

A kijavítást vagy kicserélést – a termék tulajdonságaira és a jogosult által elvárható rendeltetésére figyelemmel – megfelelő határidőn belül, a fogyasztó érdekeit kímélve kell elvégezni. A jótállásra kötelezetknek törekednie kell arra, hogy a kijavítás vagy a kicserélés legfeljebb 15 napon belül megtörténjen. Jótállási igényét a fogyasztó közvetlenül az eladónál (forgalmazó) köteles a meghibásodás észlelését követően haladéktalanul bejelenteni. Ha a fogyasztó a termék meghibásodása miatt a vásárlástól (üzembe helyezettől) számított három munkanapon belül érvényesít csereigényt, az eladó (forgalmazó) nem hivatkozhat aránytalan többletköltségre, hanem köteles a fogyasztási cikket kicserélni, feltéve, hogy a meghibásodás a rendeltetésszerű használatot akadályozza.

A jótállás időtartamán belül jótállási javítási munkákat csak a kijelölt szerviz végezhet, az érvényes Jótállási jegy alapján. Minden jótállás keretén belüli javítás esetén ellenőrizz a javítási szelvények megfelelő kitöltését. A javítás során a termékbe csak új alkatrész kerülhet beépítésre. Amennyiben a javítást a kijelölt szakműhely nem végzi el, vagy a javítást nem is vállalják, úgy a fogyasztó a terméket a jótállás kötelezettjének költségére máshol is kijavíttathatja. A javítás költségeinek megtérítéséhez, annak megfelelő számlával történő igazolása szükséges. A dolognak a kicseréléssel vagy a kijavítással érintett részére a jótállási igény újból kezdődik.

## JÓTÁLLÁSRA VONATKOZÓ KÖZÖS SZABÁLYOK

Amennyiben a termék (az újként történő első vásárlás időpontjától számítva) a jótállási időn belül a gyártás, vagy a gyártás során nem megfelelő anyag alkalmazása miatt meghibásodik, azt a Jótállási területen belül az importőr hivatalos készülék szerveze térítésmentesen megjavítja, vagy a terméket, vagy hibás alkatrészét kicseréli, amennyiben a hibás alkatrésze a jelen Jótállási jegyben írt feltételek, és korlátozások figyelembevételével a Szerződéses jótállás érvényes. Minden kicserélt termék, illetve alkatrész tulajdonjoga a cserét elvégzőre száll.

Jótállás csak a jótállási időn belül, a hibás termék átadása, valamint a vásárlást bizonyító, a vásárlás dátumát, a modell típusát és az eladó forgalmazó nevét tartalmazó eredeti dokumentum (jótállási jegy, annak hiányában számla vagy nyugta) ezen adattartalmában olvasható és sértetlen bemutatása esetén érvényesíthető. Ellenkező esetben az importőr hivatalos készülék szerveze a díjmentes jótállási szervizszolgáltatást visszautasíthatja.

A jótállás nem érvényes olyan termékre, amelyen a típus- vagy sorozatszámot megváltoztatták, törölték, eltávolították vagy olvashatatlanná tették.

Kérjük a jótállási jegy vásárláskor történő megfelelő kitöltését körültekintően ellenőrizze, a Jótállási jegyet pedig gondosan őrizze meg. Elveszett Jótállási jegy pótlására csak az eladás napjának hitelt érdemlő igazolása (pl. dátummal és bélyegzővel ellátott számla, eladási jegyzék bemutatása) esetén van lehetőség. A jótállási jegyen történt bármilyen javítás, törlés, átírás, vagy valótlan adatok bejegyzése a Jótállási jegy érvénytelenségét vonja maga után.

Kérjük, hogy a termékből eltávolítható adattároló eszközök elvesztésének/meghibásodásának elkerülése végett azokat a termék javításra leadását megelőzően távolítsa el a termékből.

A jótállás nem terjed ki a hibás termék importőrhöz, illetve az importőr hivatalos készülék szervizéhez, a nem importőr által megjelölt szállítómányozó által történő szállítással kapcsolatos szállítási költségekre és kockázatra.

Jelen jótállási jegyen megadott termékre a Gyártó további kiegészítő jótállást is nyújt(hat), melynek feltételeit – terméktől függően - a megvásárolt termékhez csatolt Használati Útmutató és/vagy a Gyártó hivatalos honlap tartalmazza. A Fogyasztó a jogszabály alapján kötelező jótállási időn túl a termékkel kapcsolatos jótállási igényét a Gyártó által meghatározott képviselési pontokon jelezheti.

Jogvita esetén a Fogyasztó a megyei (fővárosi) kereskedelmi és iparkamarák mellett működő békéltető testület eljárását is kezdeményezheti.

#### JÓTÁLLÁS KERETÉBEN VÉGZETT JAVÍTÁSOK/CSERÉK:

Bejelentés dátuma:	Visszaadás dátuma:
Hibajelenség:	Jótállás új határideje:
Új azonosító szám:	Munkalapszám:
(Ph)	Elvégzett javítás/csere:
Bejelentés dátuma:	Visszaadás dátuma:
Hibajelenség:	Jótállás új határideje:
Új azonosító szám:	Munkalapszám:
(Ph)	Elvégzett javítás/csere:
Bejelentés dátuma:	Visszaadás dátuma:
Hibajelenség:	Jótállás új határideje:
Új azonosító szám:	Munkalapszám:
(Ph)	Elvégzett javítás/csere:

Az eladó (jogszabályi jótállás kötelezettje) bélyegzőlenyomata és a Jótállási Jegy kiállítás során eljáró személy aláírása

Vásárló aláírása