

SVEN[®]

2.1 multimédiás
hangszórórendszer

HASZNÁLAT I KÉZIKÖNYV



MS-304 MS-307

www.sven.fi

Gratulálunk a Sven hangszórórendszer megvásárlásához!

TRADEMARKOK

Minden védjegy a jogtulajdonosok tulajdonát képezi.

FELELŐSSÉGKORLÁTOZÁSRÓL SZÓLÓ ÉRTESTÍTÉS

A kézikönyv pontosabbra tételére tett erőfeszítések ellenére előfordulhatnak eltérések. A jelen Kézikönyvben szereplő információk "ahogy van" feltételekkel szerepelnek. A szerző és a kiadó nem vállal felelősséget egy személlyel vagy szervezettel szemben a Kézikönyvben szereplő információkból eredő veszteségekért vagy károkért.

TARTALOM

1. VÁSÁRLÓIAJÁNLÁSOK	2
2. CSOMAG TARTALMA	3
3. BIZTONSÁGIÓVINTÉZKEDÉSEK	3
4. MŰSZAKI LEÍRÁS	3
5. ELŐKÉSZÍTÉS ÉS MŰKÖDTETÉS	6
6. MŰKÖDÉSI MÓDOK	7
7. HIBAELHÁRÍTÁS	10
8. MŰSZAKI ELŐÍRÁSOK	10

1. VÁSÁRLÓI AJÁNLÁSOK

- Óvatosan csomagolja ki a készüléket. Győződjön meg róla, hogy a dobozban nem maradtak tartozékok. Ellenőrizze a készüléket a sérülések szempontjából; ha a termék a szállítás során megsérült, forduljon a szállítást végző céghez; ha a termék hibásan működik, azonnal forduljon a kereskedőhöz.
- Ellenőrizze a csomag tartalmát és a garanciajegy meglétét. Győződjön meg arról, hogy a jótállási jegyen van-e bolti bélyegző, olvasható aláírás vagy az eladó bélyegzője és a vásárlás dátuma, és az áru száma megegyezik-e a jótállási jegyen szereplővel. Ne feledje: a jótállási kártya elvesztése vagy a számok eltérése esetén elveszíti a garanciális javításhoz való jogot.
- Ne kapcsolja be a hangszórórendszert közvetlenül azután, hogy negatív hőmérsékletű környezetből származó helyiségbe hozta! A kicsomagolás után a hangszórórendszert legalább 4 órán keresztül szobahőmérsékletű körülmények között kell tartani.
- A hangszórórendszer telepítése és használata előtt olvassa el figyelmesen ezt a kézikönyvet, és tartsa meg a későbbi használatra.
- A szállító- és szállítási berendezések csak az eredeti tárolóedényben szállíthatók.
- Nem igényel különleges feltételeket a megvalósításhoz.
- A háztartási és számítástechnikai berendezések ártalmatlanítására vonatkozó előírásoknak megfelelően ártalmatlanítsa.
- A termék gyártási dátuma a dobozon van feltüntetve.

**A technikai támogatás a
www.sven.fi oldalon található.**

2. CSOMAG TARTALMA

- Subwoofer - 1 db.
- Szatellitek - 2 db.
- Távirányító (RC) - 1 db.
- AAA típusú elemek - 2 db.
- Jelkâbel - 1 db.
- Antenna vezeték - 1 db.
- Felhasználói kézikönyv - 1 db.
- Garanciaakártya - 1 db.

3. BIZTONSÁGI ÓVINTÉZKEDÉSEK



Vigyázat! Magas feszültség a belsejében! Az áramütés veszélyének elkerülése érdekében ne nyissa ki és ne érintse meg a belső elemeket.

- Az áramütés elkerülése érdekében ne nyissa ki az MSS-t, és ne végezzen saját maga javításokat. A szervizelést és a javításokat csak szakképzett szakemberek végezhetik egy hivatalos szervizközpontban. A hivatalos szervizközpontok listája elérhető a www.sven.fi oldalon.
- Ne engedje meg a vezetékek (beleértve a földelteket is) áramkörét a hangszórók között, a végerősítőn vagy a földön, mert ez a végerősítő kimeneti fokozatának károsodását okozza.
- Ne érintse meg az MSS tápkâbel dugójának csapjait 2 másodpercig, miután kihúzta a hálózatból.
- Ne helyezzen idegen tárgyakat az MSS furataiba.
- Védje az MSS-t a magas páratartalomtól, víztől és portól.
- Védje az MSS-t a felmelegedéstől: ne helyezze 1 m-nél közelebb hőforrástól. Ne tegye ki közvetlen napfénynek.
- Ne helyezzen nyílt lángforrást az MSS-re vagy annak közelébe.
- Ne helyezze az MSS-t rosszul szellőző helyiségekbe. Hagyjon legalább 10 cm-es légrést. Az MSS működtetésekor ne helyezzen rá semmilyen eszközt, ne takarja le ruhával vagy más, a hűtést akadályozó tárgyakkal.
- Ne használjon vegyi anyagokat a tisztításhoz. Csak száraz, puha ruhával tisztítsa.

4. MŰSZAKI LEÍRÁS

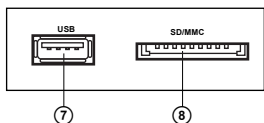
Az MS-304/MS-307 2.1 multimédiás hangszórórendszer (MSS) zene és hangjátékok, filmek stb. lejátszására szolgál. Az MSS beépített teljesítményerősítővel és audiokâbelekkel rendelkezik, amelyek lehetővé teszik, hogy virtuálisan bármilyen hangforráshoz (CD/DVD-lejátszó, TV, PC stb.) csatlakoztatható legyen további erősítő használata nélkül. Az MSS beépített FM rádióval, Bluetooth modulval és audiofâjlok lejátszójával rendelkezik. Távirányítót mellékelünk.

Jellemzők

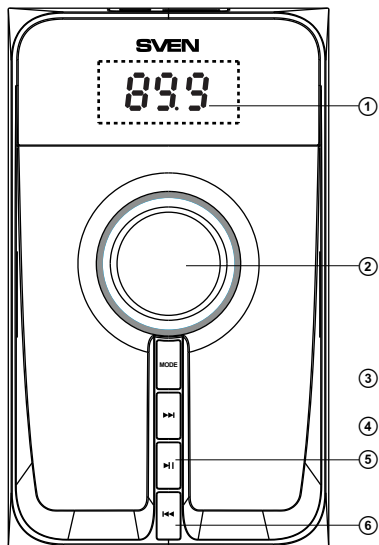
- A hangszórórendszer kompatibilis a PC-kkel, DVD/Media-lejátszókkal, mobil eszközökkel és más hangforrásokkal.
- Vezeték nélküli jelátvitel Bluetooth modulon keresztül.
- Beépített audiofâj-lejátszó külső tárolóeszközökről.
- Beépített FM rádió.
- Alfanumerikus LED kijelző.
- USB flash port és SD-kártya foglalat.
- Távirányító.
- MUTE és ST-BY üzemmódok.
- A mélysugárzó és a szatellitek fâból (MDF) készült házai.

Subwoofer vezérlőpanelek

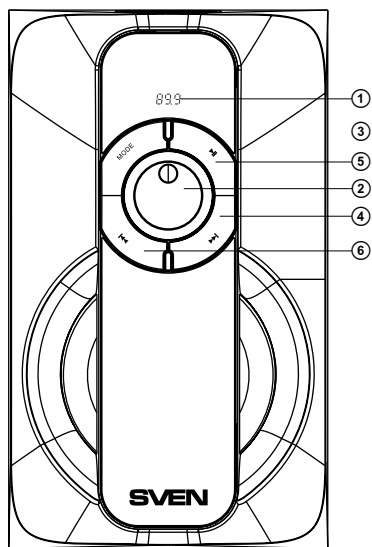
- ① LED kijelző.
- ② Hangerőszint szabályozó gomb.
- ③ MODE: PC/Bluetooth/FM/USB/SD/MMC kapcsológomb.
- ④ ►► : következő zeneszám (röviden megnyomva a lejátszó és a Bluetooth üzemmódban); következő állomás** (röviden megnyomva a rádió üzemmódban).
- ⑤ ►| : Lejátszás/szünet (röviden megnyomva a lejátszó üzemmódban); automatikus keresés indítása/leállítása (röviden megnyomva a rádió üzemmódban).
- ⑥ ◀◀ : előző zeneszám (röviden megnyomva a lejátszó és a Bluetooth üzemmódban); előző állomás** (röviden megnyomva a rádió üzemmódban).
- ⑦ USB: port egy USB flash eszköz* számára, amely MP3, WAV hangfájlokat tartalmaz.
- ⑧ SD/MMC: SD/MMC-kártyák* számára, amelyek MP3, WAV hangfájlokat tartalmaznak.
- ⑨ BASS: basszuszint-szabályozó gomb.
- ⑩ FM ANT: rádióantenna bemeneti csatlakozó.
- ⑪ PC: csatlakozó PC, mobil eszközök és egyéb hangforrások csatlakoztatására.
- ⑫ AUDIO OUTPUT: csatlakozó a műholdak csatlakoztatásához.
- ⑬ ON/OFF: hálózati kapcsoló.
- ⑭ Tápkábel.



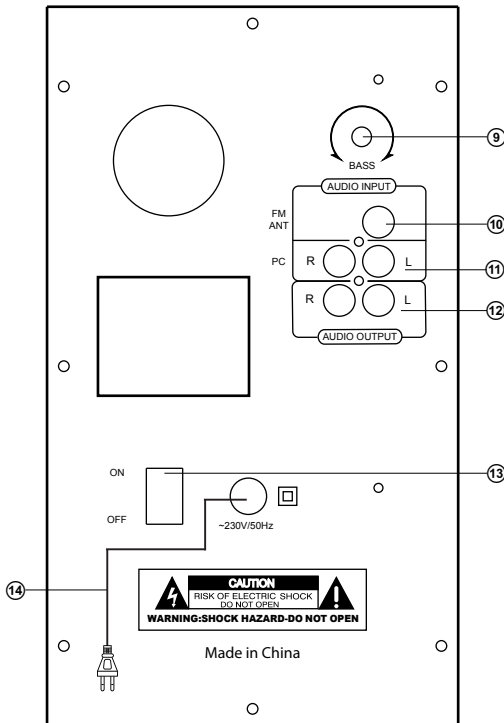
1. ábra. A mélynyomó vezérlőpanelje



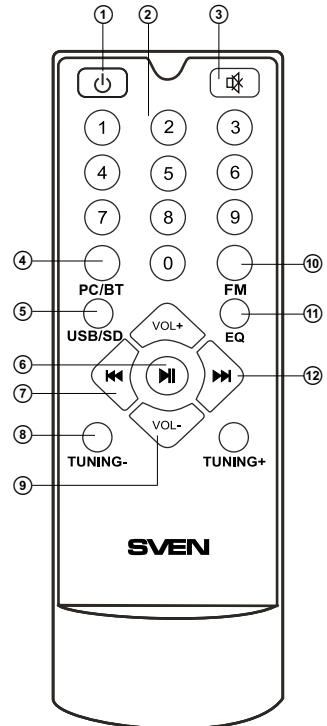
MS-307



MS-304



2. ábra. A mélynyomó hátsó panelje



3. ábra. Távirányító

Távirányító

- ① : Be/Ki gomb.
- ② 0-9: numerikus pad.
- ③ : hang be/ki gomb.
- ④ PC/BT: PC vonalbemenet vagy Bluetooth üzemmód kiválasztása.
- ⑤ USB/SD: audiofájlok lejátszási módjának kiválasztása.
- ⑥ : Lejátszás/szünet (röviden megnyomva a lejátszó üzemmódban); automatikus pásztázás indítása/leállítása (röviden megnyomva a rádió üzemmódban).
- ⑦ : előző zeneszám (röviden megnyomva a lejátszó és a Bluetooth módban); előző állomás** (Rádió üzemmódban röviden megnyomva).
- ⑧ TUNING-/+ : gombok a kézi rádiófrekvenciás pásztázáshoz. A frekvencia növelése/ csökkentése 100 kHz-ig a rövid megnyomásával. A hosszú gomb megnyomásával a keresési mód az első állomás aktiválódik (a frekvenciatartományban fel/lefelé).
- ⑨ VOL+/-: hangerőszint-szabályozó gombok.
- ⑩ FM: Rádió üzemmód kapcsoló gomb.

⑩ EQ: equalizer üzemmód kapcsológomb (lejátszó üzemmódban).

⑪ ►: következő zeneszám (röviden megnyomva a lejátszó és a Bluetooth üzemmódban); következő állomás** (röviden megnyomva a rádió üzemmódban).

Az akkumulátor beszerelése

- Nyissa ki az elemtartót a távirányító hátulján.
- Helyezze be a mellékelt AAA elemeket.
- Zárja be az elemtartót.

Megjegyzések. Használja az RC-t legfeljebb 30°-os szögben, legfeljebb 7 méteres távolságban. Ha a távirányító nem működik, ellenőrizze az elemeket, vagy cserélje ki a lemerült elemeket újakra. Vegye ki az elemeket az RC-ből, ha hosszabb ideig (egy hétnél hosszabb ideig) nem kívánja használni.

* A tárolóeszköznek FAT, FAT32 formátumúnak kell lennie. SDHC 10-es vagy annál kisebb osztályú memóriakártyák használhatók. Az USB flash meghajtótól eltérő külső merevlemezek csatlakoztatása nem ajánlott, különben az MSS károsodhat.

** A frekvenciák akkor váltanak, ha a memóriában előre beállított állomások vannak.

5. ELŐKÉSZÍTÉS ÉS MŰKÖDTETÉS

A hangszóró elhelyezése

- A hangszórókat a hallgatótól legalább egy méterre, szimmetrikusan helyezze el. A mélynyomó nem irányított hangot bocsát ki, ezért a szoba bármelyik pontján elhelyezhető, ahol a legjobban szól.

- Az MSS-t a lehető legtávolabb helyezze el a monitoroktól és a TV-készülékektől, hogy elkerülje a jelentéktelen képtorzítást.

Telepítés és üzemeltetés

Az MS-304/MS-307 hangszórórendszer gyakorlatilag bármilyen audioeszközhöz csatlakoztatható: DVD/CD-lejátszók, PC-k, laptopok stb. (lásd a 4. ábrán látható csatlakozási diagramot).

• Mielőtt bármilyen csatlakozást elvégezne, győződjön meg róla, hogy az MSS ki van kapcsolva és ki van húzva. Ezután csatlakoztassa a hangszórókat a mélynyomó AUDIO OUTPUT L/R I csatlakozókhoz a beépített audiokábelek segítségével. Csatlakoztassa a jobb oldali hangszórót a mélynyomó AUDIO OUTPUT R, a bal oldali hangszórót pedig - az AUDIO OUTPUT L csatlakozóhoz (lásd a 4. ábrán látható csatlakozási diagramot).

Note. Check the fixation connectors.

• To connect the MSS to a PC, MP3/CD player, use 2RCA to mini-jack signal cable (included). Connect the RCA jacks of the signal cable to the L and R jacks of the AUDIO INPUT ⑩, and the mini-jack (3,5 mm-es) jelkábel - a számítógép hangkártyájának LINE OUT portjához vagy az MP3/CD-lejátszó hangkimenetéhez (OUTPUT), amint az a 4. ábrán látható.

- Az MSS TV készülékhez vagy DVD/CD-lejátszóhoz való csatlakoztatásához használjon 2RCA-2RCA jelkábel (nem tartozék). Először csatlakoztassa a jelkábel RCA csatlakozóit az AUDIO INPUT 11 L és R csatlakozóihoz, majd csatlakoztassa az RCA csatlakozókat a TV készülék vagy a DVD/CD lejátszó hangkimeneti csatlakozóihoz, a 4. ábrán látható módon.

- Csatlakoztassa a mélysugárzót a 14-es tápkábellel a hálózati aljzathoz.

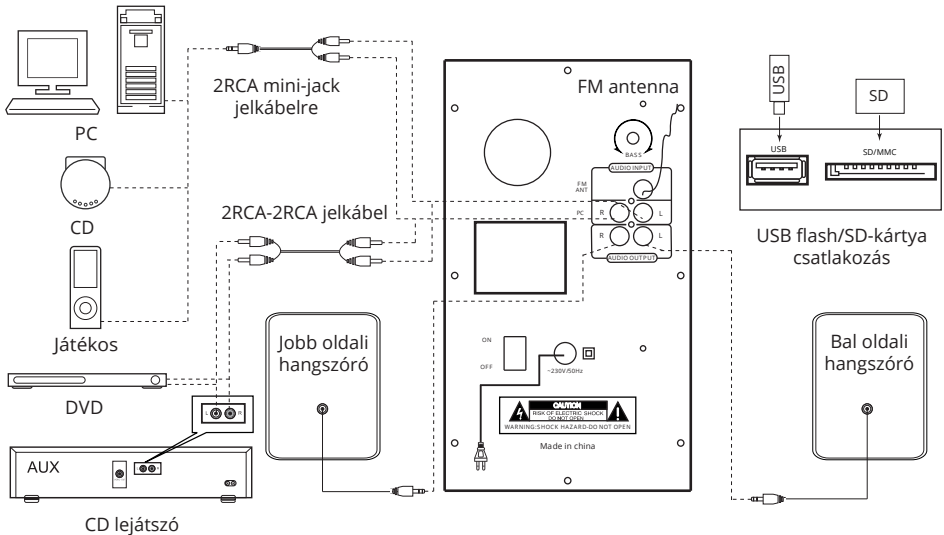
- Kapcsolja be az MSS tápegységet a mélysugárzó hátlapján található 13-as kapcsolóval (ON állás).

- Kapcsolja be az MSS-t az előlapon található MODE gomb 3 vagy a távirányító 1 gombjának megnyomásával.

- Válassza ki a kívánt jelforrást a kezelőpanelen található rövid MODE gomb 3 megnyomásával vagy a távirányító megfelelő gombjának megnyomásával.

- Állítsa be a kívánt főhangerőt a vezérlőpanelen lévő 2. gombbal vagy a távirányító 9. VOL+/- gombjával.

- A hátsó panelen található BASS+/- gombbal 9 állítsa be a mélynyomó hangerőszintjét.



4. ábra. Csatlakozási diagram

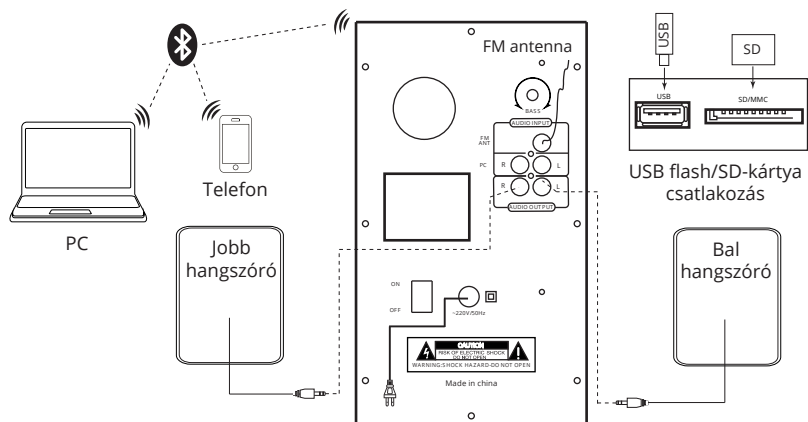
- A jó minőségű vétel érdekében rádióhallgatáskor az antennát a rádiójel irányába kell irányítani, először csatlakoztassa az antennát a 10. FM ANT csatlakozóhoz (lásd a 4. ábrát).
- Amikor az MSS működésének vége, ne feledje kikapcsolni a készüléket a 13-as kapcsolóval (OFF állás), és húzza ki a 14-es tápkábelt a konnektorból.

6. MŰKÖDÉSI MÓDOK

Játékos üzemmód

- A rendszer automatikusan Player üzemmódba lép, ha a 7. vagy 8. megfelelő porthoz egy hordozót (USB flash vagy SD/MMC kártya)* csatlakoztat; vagy nyomja meg a mélysugárzó elülső panelén lévő MODE gombot 3 vagy a távirányítón lévő USB/SD gombot 5. A LED kijelzőn 1 megjelenik a kiválasztott üzemmód, majd a megtalált zeneszámok száma és a zeneszám száma a lejátszási listán, majd a lejátszási idő. A lejátszás automatikusan elindul.
- Egy zeneszám kiválasztásához közvetlenül a távvezérlőn a számbillentyűzet 2 gombjaival is megadhatja annak számát. A kijelzőn 1 rövid ideig a zeneszám, majd az eltelt lejátszási idő jelenik meg.
- EQ üzemmód (lejátszó üzemmódban). 7 előre beállított beállítás áll rendelkezésre: bas; pop; roc; jaz; cla; cou; nor.

* A művelet hibás lehet, ha 512 Mb vagy annál kisebb kapacitású SD-kártyát használ. Ha 8 Gb vagy annál nagyobb kapacitású USB flash eszközt használ, a parancsfeldolgozási idő meghosszabbodhat.



5. ábra. Bluetooth modul csatlakozási diagramja

Bluetooth üzemmód

- Ahhoz, hogy ebben az üzemmódban jelet továbbítson, először is össze kell kapcsolni a készüléket egy jelforrással (lásd az 5. ábrát). Ehhez válassza ki a Bluetooth üzemmódot a mélysugárzó előlapján található MODE gomb 3 vagy a távirányító PC/BT gomb 4 segítségével. A hangszórórendszer 2-3 másodperc múlva belép a keresési üzemmódba, a kijelzőn 1 a BLUE üzemmód jelenik meg.

- A jelforráson (telefon, notebook, okostelefon, stb.) Bluetooth-szal rendelkező eszközök keresési módját kell kiválasztani. "MS-304/MS-307" üzenet jelenik meg a képernyőn, amelyhez csatlakoztatni kell*.

- A KÉK jelző folyamatosan világít, ha a csatlakozás sikeres. Ha nincs kapcsolat, a KÉK jelző villogni fog. Ebben az esetben a rendszert ismét át kell kapcsolni a keresési üzemmódba (kikapcsolni és bekapcsolni a Bluetooth üzemmódot)**.

* Előfordulhat, hogy egyes modellek Bluetooth-on keresztül történő csatlakoztatásához "0000" kódot kell megadni.

** Ha egy elem már regisztrálva van a források eszközlístájában, akkor nincs szükség a második keresési mód aktiválására. Válassza csak az elem nevét és a "connect" parancsot a forráson.

Tuner mód

- A mélysugárzó előlapján található MODE gomb 3 vagy a távirányító FM gomb 10 segítségével lépjen be a Tuner üzemmódba. A kijelzőn 1 háttérvilágítással megjelenik az aktuális beállítási frekvencia.

- A mélynyomó előlapján lévő 5 gombot vagy a távirányító 6 gombját nyomja meg és tartsa rövid ideig lenyomva az automatikus kereséshez és a megtalált állomások memorizálásához. A gomb második megnyomása a pásztázás befejezése előtt leállítja az automatikus pásztázást. A kijelző 1 mutatja a beolvasott frekvenciát, amikor egy rádióállomás memorizálása folyamatban van, a kijelzőn egy rövid pillanatra megjelenik a hozzá rendelt sorszám.

- A manuális pásztázáshoz használja a távirányító TUNING -/+ 8 gombjait (fel/le a frekvenciatartományban).

- Ha a memóriában előre beállított rádióállomások állnak rendelkezésre, akkor a mélynyomó előlapján található 4 és 6 gombok rövid megnyomásával vagy a re-mote vezérlőn található 7 és 12 gombok rövid megnyomásával válthat egyikről a másikra. Az előre beállított állomás frekvenciáját vagy számát a távvezérlőn található numerikus pad 2 gombjaival is megadhatja. A kijelzőn 1 egy rövid pillanatra megjelenik az állomás száma, majd a frekvenciája.

"Vonali bemenet" üzemmód (PC)

- Nyomja meg a mélysugárzó előlapján lévő MODE gombot 3 vagy a távirányító PC/BT gombját 4 a PC üzemmódba való átváltáshoz. A kijelzőn 1 a PC felirat jelenik meg.

ST-BY ÜZEMMÓD

- Ebbe az üzemmódba való belépéshez/kilépéshez nyomja meg és tartsa lenyomva a MODE gombot 3 a mélysugárzó előlapján vagy az 1 gombot a távirányítón.

MUTE ÜZEMMÓD

- A MUTE üzemmódba való belépéshez nyomja meg a távirányító 3-as gombját. A MUTE üzemmódból való kilépéshez nyomja meg még egyszer ezt a 3-as gombot.

Megjegyzés. A szoftver folyamatos fejlesztése miatt a tényleges MSS működés eltérhet a jelen kézikönyvben leírtaktól. A kézikönyv legfrissebb változata a www.sven.fi oldalon érhető el.

7. HIBAELHÁRÍTÁS

Probléma	Az ok	Megoldás
Az MSS nem kapcsol be.	Az MSS nincs hálózati csatlakozóhoz csatlakoztatva.	Ellenőrizze a kapcsolatot.
	A hálózati kapcsoló ki van kapcsolva.	Kapcsolja be a kapcsolót.
Nincs hang, vagy a hang túl halk.	A hangerőszint minimális értékre van állítva.	Állítsa be a hangerőszabályzó gombot.
	Helytelenül csatlakoztatott hangforrás.	Csatlakoztassa helyesen az audioforrásokat.
A hang torzítása.	A bemeneti jel nagy amplitúdója.	Csökkentse a forrás hangerejét és az MSS hangerejét.
A távirányító nem működik.	Az akkumulátorok lemerültek.	Cserélje ki az elemeket újakra.

Ha a fenti módszerek egyike sem oldja meg a problémát, kérjük, forduljon szakemberhez a legközelebbi szervizközpontban. Soha ne próbálja meg saját maga megjavítani a terméket.

8. MŰSZAKI ELŐÍRÁSOK

Paraméter, mértékegység	Érték
Kimeneti teljesítmény (RMS), W: mélysugárzó szatellitiek	40 (20 + 2 × 10) 20 2 × 10
Frekvenciaválasz, Hz: mélysugárzó szatellitiek	40–150 150–20 000
Hangszóró átmérő, mm: mélysugárzó szatellitiek	Ø 128 Ø 77
Tápegység, V/Hz	~230/50 ☐
Névleges áramfelvétel, A	0.08
Méretetek, mm: mélysugárzó szatellitiek (egy hangszóró)	159 × 272 × 245 104 × 171 × 108
Súly, kg	3.3 (MS-304), 3.1 (MS-307)

Megjegyzések. Az ebben a táblázatban megadott műszaki adatok kiegészítő információk, és nem adnak okot igényérvényesítésre. A műszaki specifikációk és a csomag tartalma a SVEN gyártás fejlesztése miatt előzetes értesítés nélkül változhat.

2.1 multimédiás hangszórórendszer

SVEN®

Model: MS-304, MS-307

Importer: Tiralana OY, Office 102, Kotolahdentie 15, 48310 Kotka, Finland.

Manufacturer: SVEN PTE. LTD, 176 Joo Chiat Road, № 02-02, Singapore, 427447.

Produced under the control of Oy Sven Scandinavia Ltd. 15, Kotolahdentie, Kotka, Finland, 48310. Made in China.

® Registered Trademark
of Oy SVEN
Scandinavia Ltd. Finland.



1B0914

MS-304 MS-307

Egyszerűsített megfelelőségi nyilatkozat

Gyártó: TIRALANA OY

Cím: Finland, 48310 Kotka, Kotolahdentie 15

Termék: SVEN MS-304, 40W-os Bluetooth hangszórók

Modell: SV-015602

Rádiófrekvencia: 87.5-108 MHz, 2.4GHz (Bluetooth)

Maximális rádiófrekvenciás teljesítmény: 0 dBm

A termék megfelel a rádióberendezések piaci hozzáférhetővé tételére vonatkozó tagállami jogszabályok harmonizációjáról és az 1999/5/EK irányelv hatályon kívül helyezéséről szóló, 2014. április 16-i 2014/53/EU európai parlamenti és tanácsi irányelvnek.

A megfelelőségi nyilatkozat elérhető a következő címen:

<https://files.innpro.pl/>

Környezetvédelem



Az uniós irányelvel összhangban címkézett elektronikai hulladékot nem szabad más települési hulladékkal együtt ártalmatlanítani. Ezeket külön kell gyűjteni és újrahasznosítani az erre kijelölt helyeken. Ha gondoskodik a megfelelő ártalmatlanításról, elkerülheti a környezetre és az emberi egészségre gyakorolt lehetséges negatív következményeket. A használt berendezések gyűjtési rendszere megfelel a hulladékártalmatlanításra vonatkozó helyi környezetvédelmi előírásoknak. Részletesebb információkért forduljon a városi hivatalhoz, a hulladékezelőhöz vagy ahhoz az üzlethez, ahol a terméket vásárolta.



A termék megfelel az Európai Unió (EU) ún. új megközelítésű irányelveinek a használati biztonság, az egészség- és a környezetvédelem kérdéseire vonatkozó követelményeinek, amelyek meghatározzák az azonosítandó és kiküszöbölendő veszélyeket.

Ez a dokumentum a gyártó által készített eredeti felhasználói kézikönyv fordítása.

A készülék újratölthető akkumulátorral van felszerelve, amely fizikai és kémiai szerkezete miatt az idő múlásával és a használat során öregszik. A gyártó a készülék maximális működési idejét olyan laboratóriumi körülmények között adja meg, ahol a működési feltételek optimálisak a készülék számára, és ahol a készülék akkumulátora új és teljesen feltöltött. A tényleges üzemidő eltérhet az ajánlatban megadott időtől, és ez nem a készülék hibája, a termék hibája.

A terméket a felhasználónak vagy egy erre szakosodott szervizközpontnak kell rendszeresen karbantartania (tisztítania) a felhasználó költségére. Amennyiben a szükséges ciklikus karbantartásra vagy szervizelésre vonatkozó információk nem szerepelnek a használati utasításban, a termék fizikai állapotának a fizikailag új termékétől való eltérését rendszeresen, legalább hetente egyszer értékelni kell. Ha bármilyen eltérést észlelnek vagy találnak, azonnal el kell végezni a karbantartási (tisztítási) vagy szervizelési intézkedéseket. A megfelelő karbantartás (tisztítás) elvégzésének és a megállapított eltérés állapotára való reagálás elmulasztása a termék maradandó károsodását eredményezheti. A garanciavállaló nem felel a gondatlanságból eredő károkért.

Jótállási jegy

Importőr neve és címe: INNPRO Robert Błędowski, ul. Rudzka 65c, 44-200 Rybnik, Lengyelország

Terméket értékesítő eladó (forgalmazó, a jogszabályi jótállás kötelezettje) neve és címe:

Vásárlás napja (szerződéskötés) és fogyasztó részére történő átadás:

Számlaszám/Csomagszám:

A termék adatai:

Típusa:

Megnevezése:

Azonosító száma:

Garancia hossza:

TISZTELT VÁSÁRLÓ

Köszönjük, hogy az INNPRO által forgalmazott terméket választotta. Reméljük, hogy jó hasznát fogja venni termékünknek a későbbiekben. Nem valószínű, hogy a termék használata során javításra fog szorulni, de amennyiben mégis, abban az esetben közvetlenül az eladóhoz (forgalmazó) fordulhat segítségért. A kényelmetlenségek elkerülése érdekében kérjük, hogy figyelmesen olvassa el a kezelési útmutatót, mielőtt a forgalmazóhoz fordul.

JÓTÁLLÁSI FELTÉTELEK

A Termékek vonatkozásában a termék tulajdonosa az itt rögzített jótállási feltételek szerint érvényesíthet jótállási igényt, feltéve, hogy fogyasztónak minősül („a szakmája, önálló foglalkozása vagy üzleti tevékenysége körén kívül eljáró természetes személy”). A jótállási igény az eredeti Jótállási Jegy bemutatásával - a jótállási idő alatt bármikor - érvényesíthető az eladóval (forgalmazó) szemben.

KIZÁRÓ OKOK ÉS KORLÁTOZÁSOK

Az importőr nem vállal jótállást a termék vagy bármely tartozék részét képező szoftver minőségére, teljesítményére, pontosságára, megbízhatóságára illetve alkalmasságára vonatkozóan. Az eladó (forgalmazó) mentesül a jótállási kötelezettség alól, ha az eladó (forgalmazó) vagy a jótállási javítások elvégzésével megbízott szerviz bizonyítja, hogy a hiba oka a teljesítés után keletkezett.

A jótállás nem terjed ki az alábbi esetekre:

- a) Fizikai sérülés, tűzkár vagy vízkár, amelyek nem gyártási hibából fakadnak, ide értve többek között a felhasználói hibákat;
 - b) Nem rendeltetésszerű használatból adódó sérülés, engedély nélküli szétszerelésből, a termék megbontásából fakadóan, melyek nem állnak összhangban a felhasználói útmutatóban foglaltakkal;
 - c) Vízkár, mely nem megfelelő előkészítés, használat, vagy a felhasználói útmutatóval nem összhangban lévő használatból fakad;
 - d) Engedély nélküli átalakítás az áramkörben, nem megfelelő akkumulátorhasználatból fakadó sérülések;
 - e) Sérülés, ami rossz időjárási körülmények között történő használatból fakad (pl.: vihar, homokvihar, eső, stb.);
 - f) Sérülés, ami nagy elektromágneses mezőben történő üzemeltetésből fakad;
 - g) Sérülés, ami egyéb magas interferenciájú környezetben történő üzemeltetésből fakad;
 - h) Sérülés, ami alacsony akkumulátorfeszültségből vagy hibás akkumulátor használatából fakad;
 - i) Olyan termékek esetén, amelyek azonosítója hamisított vagy megsemmisült;
- j) Termékek, amik nem rendelkeznek eladást igazoló dokumentumokkal, vagy az eladást igazoló dokumentum beazonosíthatóan nem ahhoz a termékhez tartozik, vagy az eladást igazoló dokumentum hamisított;
- k) helytelen tárolásból, szállításból, leejtésből eredő sérülés esetén;
- l) Rongálás esetén;
- m) Vásárlás után keletkezett okból adódó meghibásodás eserén;
- n) A gyártó által előírt rendszeres ellenőrzés, karbantartás elmulasztása;
- o) Bármely a hibát vagy annak okát előidéző beavatkozás vagy javítás, amelyet nem a jelen jótállási jegyen feltüntetett hivatalos szerviz végez.

JOGSZABÁLYI JÓTÁLLÁS

A fogyasztói szerződés keretében a Magyarországon vásárolt, forgalmazó által forgalomba hozott termékekre a 151/2003. (IX. 22.) Kormányrendelet alapján kötelező jogszabályi jótállás vonatkozik, amelynek időtartama a termék átadásának, vagy az eladó vagy az eladó közreműködője általi üzembe helyezés időpontjától számított

- 10 000 forintot elérő, de 100 000 forintot meg nem haladó eladási ár esetén egy (1) év,
- 100 000 forintot meghaladó, de 250 000 forintot meg nem haladó eladási ár esetén két (2) év,
- 250 000 forint eladási ár felett három (3) év.

E határidők elmulasztása jogvesztéssel jár.

A jogszabályi jótállás a terméket Önnek közvetlenül értékesítő eladót (forgalmazót) terheli. A 151/2003. (IX. 22.) Kormányrendelet 4. § (2) bekezdése alapján, a jótállási jegy szabálytalan kiállítása vagy a jótállási jegy fogyasztó rendelkezésére bocsátásának elmaradása a jótállás érvényességét nem érinti. A szabálytalanul kiállított jótállási jegy alapján érvényesített igények teljesítése az eladót (forgalmazót) terheli. A Jogszabályi jótállásból eredő jogok érvényesítésének nem feltétele a termék felbontott csomagolásának fogyasztó általi visszaszolgáltatása. Jelen Jótállási jegyben foglaltak a fogyasztónak a törvényből eredő jogait nem érintik.

JOGSZABÁLYI JÓTÁLLÁS ALAPJÁN ÉRVÉNYESÍTHETŐ JOGOK

A jótállási időn belüli meghibásodás esetén a fogyasztó választása szerint

- a) kijavítást vagy kicserélést követelhet, kivéve, ha a választott szavatossági igény teljesítése lehetetlen, vagy ha az a forgalmazónak a másik szavatossági igény teljesítésével összehasonlítva aránytalan többletköltséget eredményezne, figyelembe véve a termék hibátlan állapotban képviselt értékét, a szerződésszegés súlyát és a kellékszavatossági jog teljesítésével a jogosultnak okozott érdeksérelmet;
- b) arányos árleszállítást igényelhet, vagy – ha a forgalmazó a kijavítást vagy a kicserélést nem vállalta, e kötelezettségének megfelelő határidőn belül nem tud eleget tenni, vagy ha a jogosultnak a kijavításhoz vagy kicseréléshez fűződő érdeke megszűnt – elállhat a szerződéstől. Jelentéktelen hiba miatt elállásnak nincs helye.

A forgalmazó – a fogyasztó eltérő rendelkezése hiányában - köteles a terméket nyolc (8) napon belül kicserélni, ha

- a) a Jogsabályi jótállás időtartama alatt a termék első alkalommal történő javításakor megállapítást nyer, hogy a termék nem javítható, vagy
- b) a termék három (3) alkalommal történő kijavítását követően ismét meghibásodik; vagy
- c) a termék kijavítására a kijavítási igény eladóval való közlésétől számított harmincadik (30.) napig nem kerül sor, a harmincnapos határidő eredménytelen elteltétől számítva.

Ha a fentiek szerint a termék cseréjére nincs lehetőség, az eladó (forgalmazó) a fogyasztó által bemutatott, a termék ellenértékének megfizetését igazoló bizonylaton feltüntetett vételárat nyolc (8) napon belül a fogyasztó részére visszatéríti.

A kijavítást vagy kicserélést – a termék tulajdonságaira és a jogosult által elvárható rendeltetésére figyelemmel – megfelelő határidőn belül, a fogyasztó érdekeit kímélve kell elvégezni. A jótállásra kötelezettnak törekednie kell arra, hogy a kijavítás vagy a kicserélés legfeljebb 15 napon belül megtörténjen. Jótállási igényét a fogyasztó közvetlenül az eladónál (forgalmazó) köteles a meghibásodás észlelését követően haladéktalanul bejelenteni. Ha a fogyasztó a termék meghibásodása miatt a vásárlástól (üzembe helyezettől) számított három munkanapon belül érvényesít csereigényét, az eladó (forgalmazó) nem hivatkozhat aránytalan többletköltségre, hanem köteles a fogyasztási cikket kicserélni, feltéve, hogy a meghibásodás a rendeltetészerű használatot akadályozza.

A jótállás időtartamán belül jótállási javítási munkákat csak a kijelölt szerviz végezhet, az érvényes Jótállási jegy alapján. Minden jótállás keretén belüli javítás esetén ellenőrizzé a javítási szelvények megfelelő kitöltését. A javítás során a termékbe csak új alkatrész kerülhet beépítésre. Amennyiben a javítást a kijelölt szakműhely nem végzi el, vagy a javítást nem is vállalják, úgy a fogyasztó a terméket a jótállás kötelezettjének költségére máshol is kijavíttathatja. A javítás költségeinek megtérítéséhez, annak megfelelő számlával történő igazolása szükséges. A dolognak a kicseréléssel vagy a kijavítással érintett részére a jótállási igény újból kezdődik.

JÓTÁLLÁSRA VONATKOZÓ KÖZÖS SZABÁLYOK

Amennyiben a termék (az újként történő első vásárlás időpontjától számítva) a jótállási időn belül a gyártás, vagy a gyártás során nem megfelelő anyag alkalmazása miatt meghibásodik, azt a Jótállási területen belül az importőr hivatalos készülék szerveze térítésmentesen megjavítja, vagy a terméket, vagy hibás alkatrészét kicseréli, amennyiben a hibás alkatrészre a jelen Jótállási jegyben írt feltételek, és korlátozások figyelembevételével a Szerződéses jótállás érvényes. Minden kicserélt termék, illetve alkatrész tulajdonjoga a cserélt elvégzőre száll.

Jótállás csak a jótállási időn belül, a hibás termék átadása, valamint a vásárlást bizonyító, a vásárlás dátumát, a modell típusát és az eladó forgalmazó nevét tartalmazó eredeti dokumentum (jótállási jegy, annak hiányában számla vagy nyugta) ezen adattartalmában olvasható és sértetlen bemutatása esetén érvényesíthető. Ellenkező esetben az importőr hivatalos készülék szerveze a díjmentes jótállási szervizszolgáltatást visszautasíthatja.

A jótállás nem érvényes olyan termékre, amelyen a típus- vagy sorozatszámot megváltoztatták, törölték, eltávolították vagy olvashatatlanná tették.

Kérjük a jótállási jegy vásárláskor történő megfelelő kitöltését körültekintően ellenőrizze, a Jótállási jegyet pedig gondosan őrizze meg. Elveszett Jótállási jegy pótlására csak az eladás napjának hitelt érdemlő igazolása (pl. dátummal és bélyegzővel ellátott számla, eladási jegyzék bemutatása) esetén van lehetőség. A jótállási jegyen történt bármilyen javítás, törlés, átírás, vagy valótlan adatok bejegyzése a Jótállási jegy érvénytelenségét vonja maga után.

Kérjük, hogy a termékből eltávolítható adattároló eszközök elvesztésének/meghibásodásának elkerülése végett azokat a termék javításra leadását megelőzően távolítsa el a termékből.

A jótállás nem terjed ki a hibás termék importőrhöz, illetve az importőr hivatalos készülék szervizéhez, a nem importőr által megjelölt szállítómányozó által történő szállítással kapcsolatos szállítási költségekre és kockázatra.

Jelen jótállási jegyen megadott termékre a Gyártó további kiegészítő jótállást is nyújt(hat), melynek feltételeit – terméktől függően - a megvásárolt termékhez csatolt Használati Útmutató és/vagy a Gyártó hivatalos honlap tartalmazza. A Fogyasztó a jogszabály alapján kötelező jótállási időn túl a termékkel kapcsolatos jótállási igényét a Gyártó által meghatározott képviselési pontokon jelezheti.

Jogvita esetén a Fogyasztó a megyei (fővárosi) kereskedelmi és iparkamarák mellett működő békéltető testület eljárását is kezdeményezheti.

JÓTÁLLÁS KERETÉBEN VÉGZETT JAVÍTÁSOK/CSERÉK:

Bejelentés dátuma:	Visszaadás dátuma:
Hibajelenség:	Jótállás új határideje:
Új azonosító szám:	Munkalapszám:
(Ph)	Elvégzett javítás/csere:
Bejelentés dátuma:	Visszaadás dátuma:
Hibajelenség:	Jótállás új határideje:
Új azonosító szám:	Munkalapszám:
(Ph)	Elvégzett javítás/csere:
Bejelentés dátuma:	Visszaadás dátuma:
Hibajelenség:	Jótállás új határideje:
Új azonosító szám:	Munkalapszám:
(Ph)	Elvégzett javítás/csere:

Az eladó (jogszabályi jótállás kötelezettje) bélyegzőlenyomata és a Jótállási Jegy kiállítás során eljáró személy aláírása

Vásárló aláírása