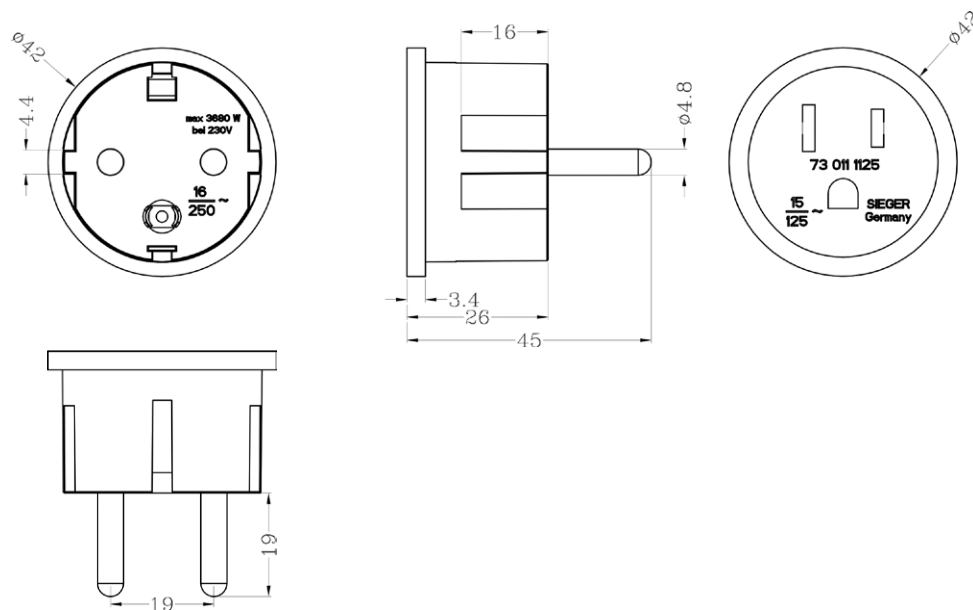


Artikel-Nr. / Article No.	Gehäusefarbe / Housing colour
45350	Schwarz / black
45351	Weiß / white



Netzadapter

- Zum Anschluss von US-Geräten im deutschen und französischem Schutzkontakt System.
- Adapter konvertiert keine Netzspannung.

- **Eingang:**
US/Japan-Buchse, Typ B, NEMA 5-15, 3-polig
- **Ausgang:**
Schutzkontaktstecker, Typ F, CEE 7/4

- Max. Spannung: 250 V~
- Max. Strom: 16 A
- Nettogewicht: 50 g
- RoHS konform


Power adapter

- To connect US devices to the german and french safety plug system.
- Adapter does not convert line voltage.

- **Input:**
US/Japanese female, type B, NEMA 5-15, 3-pin
- **Output:**
Safety plug, type F, CEE 7/4

- Max. Voltage: 250 V~
- Max. Current: 16 A
- Net weight: 50 g
- RoHS compliant

Änderungen

Datum	Name	gez.:	Datum	Name	Bezeichnung	Blatt	
		gez.:	01.03.2018	ss	NK SET US -> CEE7 Schutzkontakt 		
		gepr.:	01.03.2018	ss			
		Norm:				Zeichnungs-Nr.:	von
			Änderungen vorbehalten / <i>Subject to change</i>			45350, 45351	