



Modifica Nera Modifica Chiara

HAIR DRYER
INSTRUCTION MANUAL

HAARTROCKNER
BEDIENUNGSANLEITUNG

VYSOUŠEČ VLASŮ
NÁVOD K OBSLUZE

FÖÖN
KASUTUSJUHEHD

PUTNO SUŠILO ZA KOSU
UPUTE ZA UPORABU

MATU FĚNS
ROKASGRÁMATA

PLAUKŲ DŽIOVINTUVAS
INSTRUKCIJŲ VADOVAS

UTAZÓ HAJSZÁRÍTÓ
HASZNÁLATI ÚTMUTATÓ

SUSZARKA DO WŁOSÓW
INSTRUKCJA OBSŁUGI

USCĂTOR DE PĂR
INSTRUCȚIUNI DE UTILIZARE

SUŠIČ VLASOV
NÁVOD NA OBSLUHU

SUŠILEC ZA LASE
NAVODILA

PUTNI FEN
UPUTSTVO ZA UPOTREBU

ΣΕΣΟΥΡΑΡ
ΕΓΧΕΙΡΙΔΙΟ ΟΔΗΓΙΩΝ

ФЕН
ІНСТРУКЦІЯ З ЕКСПЛУАТАЦІЇ

English

Deutsch

Čeština

Eesti keel

Hrvatski

Bosanski

Latviešu valoda

Lietuvių kalba

Magyar

Polski

Română

Slovenčina

Slovenščina

Srpski

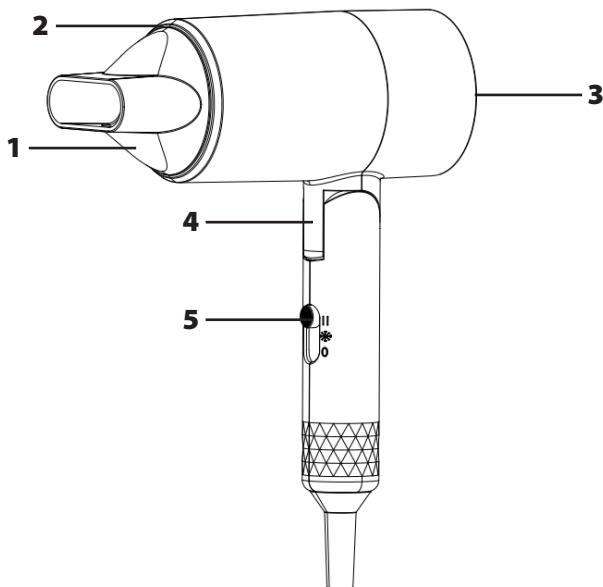
Crnogorski

Ελληνικά

Українська мова

■ Always read the safety/use instructions carefully before using your appliance for the first time. The user's manual must be always included. ■ Bitte lesen Sie vor der Inbetriebnahme des Produktes diese Anleitung und die darin enthaltenen Sicherheitshinweise aufmerksam durch. Die Bedienungsanleitung muss dem Gerät immer beigelegt sein. ■ Před uvedením výrobku do provozu si důkladně přečtěte tento návod a bezpečnostní pokyny, které jsou v tomto návodu obsaženy. Návod musí být vždy přiložen k přístroji. ■ Enne saadme esmakordset kasutamist lugege ohutus- ja kasutusjuhised alati hoolikalt läbi. Kasutusjuhend peab alati kaasas olema. ■ Uvijek pročitajte sigurnosne upute i upute za uporabu prije prvog korištenja vašeg uređaja. Upute moraju uvijek biti priložene. ■ Pirms ierīces pirmās lietošanas reizes vienmēr rūpīgi izlasiet drošības un lietošanas norādījumus. Rokasgrāmata vienmēr jāpievieno ierīcei. ■ Prije neododanjesi prietaisu primajji karti, visuomet atidržaj perskaitykite saugos ir naudojimo instrukcijas. Kartu su gaminiu visada privalo būti jo naudotojo vadovas. ■ A termék használatba vétele előtt figyelmesen olvassa el ezt a használati útmutatót és az útmutatóban található biztonsággi rendelkezéseket. A használati útmutatót tartsa a készülék közelében. ■ Przed pierwszym użyciem urządzenia prosimy o uważne zapoznanie się z instrukcjami dotyczącymi bezpieczeństwa i użytkowania. Instrukcja obsługi musi być zawsze dołączona. ■ Cititi întotdeauna instrucțiunile de siguranță și utilizați-l cu atenție înainte de a utiliza aparatul pentru prima dată. Manualul utilizatorului trebuie să fie întotdeauna inclus. ■ Pred uvedením výrobku do prevádzky si dôkladne prečítajte tento návod a bezpečnostné pokyny, ktoré sú v tomto návode obsiahnuté. Návod musí byť vždy priložený k prístroju. ■ Pred vkladom izdelka temeljito preberite ta navodila in varnostne napotke, ki so navedeni v teh navodilih. Navodila morajo biti vedno priložena k napravi. ■ Uvek pažljivo pročitajte uputstva za sigurnost i upotrebu pre upotrebe uređaja po prvi put. Korisničko uputstvo mora uvek biti priloženo. ■ Priju xprilicijonijete tii suokseji osos voi pñati foori, diaßáote oshodßijote tii odijtes asofodias kai xprilijte. To epxerijðio xprilijti pñete va perlocaßijete pñto stii suokseosia. ■ Завжди важливо читайте інструкції з техніки безпеки та використання перед першим використанням пристрою. Посібник користувача повинен бути завжди включений.

**DESCRIPTION / BESCHREIBUNG / POPIS / KIRJELDUS / OPIS / APRAKSTS /
APRAŠYMAS / A KÉSZÜLÉK RÉSZEI / OPIS / DESCRIERE / POPIS / OPIS / OPIS /
ΠΕΡΙΓΡΑΦΗ / ΟΠΙΣ**



English

1. Air nozzle
2. Air output grill
3. Air inlet grille
4. Hinge to fold the handle
5. Setting air flow
 O off
 ✱ low temperature
 || high temperature

Deutsch

1. Luftdüse
2. Luftaustritt-Gitter
3. Lufteintritt-Gitter
4. Gelenk des einklappbaren Handgriffs
5. Einstellung der Luftströmung
 O aus
 ✱ niedrige Temperatur
 || hohe Temperatur

Čeština

1. Vzduchová tryska
2. Mřížka výstupu vzduchu
3. Mřížka vstupu vzduchu
4. Kloub sklápěcí rukojeti
5. Nastavení proudu vzduchu
 O vypnuto
 ✱ nízká teplota
 || vysoká teplota

Eesti keel

1. Õhuotsik
2. Õhu väljalaskeava võre
3. Õhu sisselaskeava võre
4. Kookupandava käepideme hing
5. Õhuvoolu seadistamine
 O välja
 ✱ madal temperatuur
 || kõrge temperatuur

Hrvatski/Bosanski

1. Sapnica zraka
2. Mrežica na ispuhu zraka
3. Mrežica na usisu zraka
4. Zglob sklopive ručke
5. Postavke mlaza
 O popusta
 ✱ niska temperatura
 || visoka temperatura

Latviešu valoda

1. Gaisa sprausla
2. Gaisa izplūdes restes
3. Gaisa ieplūdes restes
4. Eņģes roktura salocīšanai
5. Gaisa plūsmas regulēšana
 O izslēgts
 ✱ zema temperatūra
 || augsta temperatūra

Lietuvių kalba

1. Oro antgalis
2. Oro išėjimo grotelės
3. Oro įleisties grotelės
4. Rankenos užlenkimo šarnyras
5. Oro srauto nustatymas
 O iš
 ✱ žema temperatūra
 || aukšta temperatūra

Magyar

1. Levegő fúvóka
2. Kiáramló levegő rács
3. Levegő beszívó rács
4. Behajtható fogantyú csukló
5. Levegő áramlási sebesség kapcsoló
 O off
 ✱ alacsony hőmérséklet
 || magas hőmérséklet

Polski

1. Zwężana dysza
2. Kratka wylotu powietrza
3. Kratka wlotu powietrza
4. Przegub składanego uchwytu
5. Ustawienie przepływu powietrza
 O wyłączony
 ✱ niska temperatura
 || wysoka temperatura

Română

1. Duză pentru aer
2. Grilaj pentru evacuarea aerului
3. Grilaj pentru admisia aerului
4. Articulație pentru plierea mânerului
5. Setarea fluxului de aer
 - oprit
 - ✱ temperatură scăzută
 - || temperatură ridicată

Slovenčina

1. Vzduchová dýza
2. Mriežka výstupu vzduchu
3. Mriežka vstupu vzduchu
4. Kľb sklápajúcej rukoväti
5. Nastavenie prúdu vzduchu
 - vypnuté
 - ✱ nízka teplota
 - || vysoká teplota

Slovenščina

1. Zračna šoba
2. Mrežica izhoda zraka
3. Mrežica vhoda zraka
4. Členek zložljivega ročaja
5. Nastavitev toka zraka
 - izklopljeno
 - ✱ nizka temperatura
 - || visoka temperatura

Srpski/Crnogorski

1. Mlaznica za vazduh
2. Mrežica na ulazu vazduha
3. Mrežica nas ulazu vazduha
4. Zglob za sklapanje ručke
5. Postavke duvanja vazduha
 - isključeno
 - ✱ niska temperatura
 - || visoka temperatura

Ελληνικά

1. Ακροφύσιο αέρα
2. Γρίλια εξόδου αέρα
3. Γρίλια εισαγωγής αέρα
4. Μεντεσές για να διπλώσετε τη λαβή
5. Ρύθμιση ροής αέρα
 - Μακριά από
 - ✱ χαμηλή θερμοκρασία
 - || υψηλή θερμοκρασία

Українська мова

1. Розпилювач повітря
2. Решітка виходу повітря
3. Решітка входу повітря
4. Шарнір для складання ручки
5. Налаштування потоку повітря
 - вимкнено
 - ✱ низька температура
 - || висока температура

SAFETY INSTRUCTIONS

English

Read carefully and save for future use!

Warning: The safety measures and instructions, contained in this manual, do not include all conditions and situations possible. The user must understand that common sense, caution and care are factors that cannot be integrated into any product. These factors must therefore be ensured by the user/users using and operating this appliance. We are not liable for damages caused during shipping, by incorrect use, voltage fluctuation or the modification or adjustment of any part of the appliance.

To protect against a risk of fire or electric shock, basic precautions shall be taken while using electrical appliances, including the following:

1. Make sure the voltage in your outlet corresponds to the voltage provided on the appliance label and that the socket is properly grounded. The outlet must be installed in accordance with applicable electrical codes according to EN.
2. It is recommended that to install residual current protection (RCD) for better protection with nominal tripping current not exceeding 30 mA in the bathroom electrical circuit. Ask your electrician for advice.
3. Never use hair dryer if the power cord is damaged. **All repairs, including cord replacements, must be carried out at a professional service centre! Do not remove the protective covers from the appliance; there is a risk of electric shock!**
4. Protect the appliance from direct contact with water or other liquids to prevent possible electric shock. If the hair dryer falls in water pull the plug from the wall outlet immediately.
5. Do not use the hair dryer outside or in a humid environment and do not touch the power cord or the appliance with wet hands. Risk of electric shock. Do not leave the appliance in places exposed to direct sunlight or another heat source, it could cause damage.
6. Exercise caution when using the hair dryer near children!
7. The hair dryer should not be left running unattended. We recommend that for safety reasons you switch off the hair dryer whenever you set it aside.
8. Do not switch the appliance on or off by plugging in or pulling out the power supply plug. Always turn off the power switch of the hair dryer first and then pull the plug from the wall outlet!
9. We recommend that you do not leave the plugged in hair dryer unattended. Disconnect the cord from the electrical outlet prior to any

- maintenance. Do not remove the power cord from the outlet by yanking the cord. Unplug the power cord from the outlet by grasping the plug.
10. This hair dryer is equipped with a safety fuse to prevent overheating. If the air intake is covered, the appliance shuts off automatically. After a short time needed for cooling it switches on again. Make sure that the grilles for air intake and outlet are free when using the appliance.
 11. Do not allow the power cord to touch hot surfaces or run the cord over sharp edges. Do not wrap the power cord around the hair dryer.
 12. Always disconnect the appliance from the power supply after you finish using it and allow the hair dryer to cool completely before storing it.
 13. Do not use accessories, which were not recommended by the manufacturer.
 14. Use the hair dryer only according to the instructions in this manual. The manufacturer is not liable for damages caused by the improper use of this appliance.
 15. This appliance is intended for household use and similar areas, including:
 - appliances used by guests in hotels, motels and other residential places;
 - appliances used in bed and breakfast establishments.
 16. This appliance can be used by children aged 8 years and older and people with lower physical or mental abilities or lack of experience and knowledge, if they are supervised or have been instructed to use the product in a safe manner and understand the potential dangers. Children shall not play with the appliance. Cleaning and maintenance performed by the user should not be done by children unless they are older than 8 years and under supervision. Children under 8 years old must keep away from the appliance and its power supply.

**WARNING:**

Do not use this appliance close to bathtubs, showers, washbasins or other places containing water.

Note: Before first use, turn on the product for a few minutes at full power and highest temperature. An odor can occur, which is the result of the manufacturing process. not harmful, not a defect, and appears only the first time it is on. Ensure good ventilation.

USING THE APPLIANCE

The appliance is designed for human hair drying only. Do not use on wigs or animals.

1. After washing, dry the hair with a towel and only then use the hair dryer.
2. Plug the hair dryer in the electrical outlet.
3. Use the switch to select the desired air flow temperature.
4. Style your hair in the course of drying using a comb. Maintain a safe distance to prevent burning the hair or skin or suction of hair in the input grille of the appliance.
5. The air nozzle enables you to direct a narrow stream of air to a comb or a brush when you are styling your hair.
6. Unplug the hair dryer from power after use.

Fast drying

Select high heat and rough dry the hair. Shake the moisture out of your hair with comb or hand while continuously moving the hair dryer.

Hair straightening

Select high heat and rough dry the hair. When hair is almost dry, put on the air nozzle (which minimises frizz). Divide the hair into strands and start straightening from the bottom layers. Follow the movement of the comb with the air nozzle and slowly glide over each strand of hair from the roots to the tips. When you straighten the bottom layer, continue with the middle layers and eventually straighten the top layers.

Naturally wavy hair

Set the dryer to a lower temperature. Divide between the fingers in the palm several hair strands and direct the air stream between the fingers. For more volume lean forward and dry the hair from the bottom upwards.

WARRANTY: The following situations void the warranty:

Incorrect or inappropriate handling of the device, failure to observe the safety precautions that apply to the appliance, use of force, alteration or repair by a party other than an authorized service center.

Components subject to normal wear and tear are not covered under the warranty.

Achieving maximum volume

Set the dryer to a lower temperature. Proceed from the roots and start on the top of the head. Divide the hair into strands and using a comb or a hand dry against their natural direction of growth. This will lift the hair from the roots and you create a rich volume hairstyle.

Styling hair

Insert an air nozzle on the hair dryer for precise drying. Set a lower temperature. Using comb, style individual strands. Direct the air stream directly onto the combed hair strand. If better hold is needed, hold the air stream over each strand for 2 to 5 seconds and twist the hair up or down.

CLEANING AND MAINTENANCE

- The unit does not contain inside any elements, which could be adjusted by the user, refer all repairs to qualified service personnel!
- Never use the appliance in combination with hair spray or another aerosol product.
- Disconnect the appliance from the electrical output prior to performing any maintenance.
- Cleaning shall always be performed on a cooled appliance!
- Occasionally use a small brush to remove dust and dirt from the air inlet grille.
- Wipe the appliance using moist (not wet) cloth and dry with a soft dry cloth.
- Never clean the hair dryer under running water, do not rinse it and do not immerse it in water!
- Always make sure that the hair dryer cooled completely and that it is clean and dry before storing it.

TECHNICAL DATA

Nominal voltage: 220–240 V~ 50/60 Hz

Nominal input power: 1400–1600 W

Noise level: 80 dB

USE AND DISPOSAL OF WASTE

Wrapping paper and corrugated paperboard – deliver to scrapyards. Packing foil, PE bags, plastic elements – throw into plastic recycling containers.

DISPOSAL OF PRODUCTS AT THE END OF LIFETIME

Disposal of electric and electronic equipment (valid in EU member countries and other European countries with an implemented recycling system)

The represented symbol on the product or package means the product shall not be treated as domestic waste. Hand over the product to the specified location for recycling electric and electronic equipment. Prevent negative impacts on human health and the environment by properly recycling your product. Recycling contributes to preserving natural resources. For more information on the recycling of this product, refer to your local authority, domestic waste processing organization or store, where you purchased the product.



08/05



This product complies with EU directives on electromagnetic compatibility and electrical safety.

The user manual can be found at www.ecg.cz.

Text and technical parameters are subject to change.

SICHERHEITSHINWEISE

Bitte aufmerksam lesen und gut aufbewahren!

Warnung: Die in dieser Anleitung angeführten Sicherheitsvorkehrungen und Hinweise umfassen nicht alle Umstände und Situationen, zu denen es kommen kann. Der Anwender muss begreifen, dass der gesunde Menschenverstand, Vorsicht und Sorgfalt zu Faktoren gehören, die sich in kein Produkt einbauen lassen. Diese Faktoren müssen durch den Anwender bzw. mehrere Anwender bei der Verwendung und Bedienung dieses Gerätes gewährleistet werden. Wir haften nicht für Schäden, die durch Transport, eine unsachgemäße Verwendung, Spannungsschwankungen oder eine Modifikation des Gerätes entstehen.

Um das Risiko von Bränden oder Stromschlägen zu vermeiden, sollten bei der Verwendung elektrischer Geräte immer grundlegende Vorsichtsmaßnahmen befolgt werden, einschließlich der folgenden:

1. Vergewissern Sie sich, dass die Spannung an Ihrer Steckdose mit der Spannung auf dem Etikett übereinstimmt und die Steckdose ordnungsgemäß geerdet wurde. Die Steckdose muss gemäß geltender elektrotechnischer Norm (EN) installiert werden.
2. Um noch mehr Schutz zu gewährleisten, empfehlen wir eine Fehlerstrom-Schutzeinrichtung (RCD) mit einem Auslösestrom von max. 30 mA in den Stromkreis des Badezimmers zu installieren. Hierfür ist der Rat eines Elektromonteurs gefragt.
3. Verwenden Sie den Haartrockner nicht, falls das Stromkabel beschädigt wurde. **Sämtliche Reparaturen sowie das Auswechseln des Netzkabels sollten einem Fachservice anvertraut werden! Demontieren Sie niemals die Schutzabdeckungen des Gerätes. Dies könnte zu einem Stromunfall führen!**
4. Schützen Sie das Gerät vor direktem Kontakt mit Wasser und sonstigen Flüssigkeiten, um Stromunfällen vorzubeugen. Sollte der Haartrockner ins Wasser fallen, ziehen Sie sofort den Netzstecker aus der Netzsteckdose.
5. Verwenden Sie den Haartrockner nicht im Freien oder in einer feuchten Umgebung. Berühren Sie das Stromkabel oder das Gerät nicht mit nassen Händen. Es könnte zu einem Stromunfall kommen. Setzen Sie das Gerät nicht direktem Sonnenlicht oder sonstigen Wärmequellen aus. Das Gerät könnte beschädigt werden.
6. Geben Sie Acht, falls Sie den Haartrockner in der Nähe von Kindern verwenden!

7. Der Haartrockner sollte während des Betriebs nicht unbeaufsichtigt gelassen werden. Aus Sicherheitsgründen empfehlen wir den Haartrockner auszuschalten, sobald Sie diesen ablegen.
8. Schalten Sie das Gerät nicht durch Ein-/Ausziehen des Steckers ein oder aus. Schalten Sie zunächst den Hauptschalter aus, anschließend können Sie das Stromkabel aus der Netzsteckdose ziehen!
9. Haartrockner mit angeschlossenem Stromkabel nicht unbeaufsichtigt lassen. Ziehen Sie vor der Wartung das Stromkabel aus der Steckdose. Ziehen Sie nicht am Kabel, um den Stecker aus der Steckdose zu ziehen. Ziehen Sie am Stecker, um das Kabel aus der Steckdose zu ziehen.
10. Dieser Haartrockner wurde mit einer Sicherung gegen Überhitzung ausgestattet. Wurde der Lufteingang verdeckt, schaltet sich das Gerät automatisch aus. Nach einer kurzen Zeit, die zum Abkühlen benötigt wird, schaltet sich das Gerät erneut ein. Vergewissern Sie sich, dass das Luftgitter nicht abgedeckt wurde.
11. Das Stromkabel darf nicht mit heißen Teilen in Berührung kommen oder über scharfe Kanten führen. Das Stromkabel darf nicht um den Haartrockner gewickelt werden.
12. Sobald Sie mit dem Gerät nicht mehr arbeiten, dieses vom Stromnetz trennen und vor der Lagerung abkühlen lassen.
13. Verwenden Sie kein Zubehör, das nicht vom Hersteller empfohlen wurde.
14. Verwenden Sie den Haartrockner gemäß den in dieser Anleitung aufgeführten Hinweisen. Der Hersteller haftet nicht für Schäden, die durch eine unsachgemäße Verwendung dieses Gerätes entstanden sind.
15. Dieses Gerät ist für den Gebrauch im Haushalt und in vergleichbaren Räumen bestimmt:
 - Geräte, die von Gästen in Hotels, Motels und sonstigen Beherbergungsbetrieben verwendet werden
 - Geräte, die in Betrieben benutzt werden, die Übernachtung mit Frühstück anbieten
16. Kinder ab 8 Jahren und Personen mit verminderten physischen und mentalen Fähigkeiten sowie mangelnden Erfahrungen und Kenntnissen können dieses Gerät nur unter Aufsicht benutzen oder nachdem diese über einen gefahrlosen Gebrauch belehrt und mit möglichen Gefahren bekannt gemacht wurden. Kinder dürfen nicht mit dem Gerät spielen. Die seitens des Anwenders vorgenommenen Reinigungs- und Wartungsarbeiten dürfen ausschließlich Kinder ab 8 Jahren durchführen, die überdies beaufsichtigt werden. Kinder unter 8 Jahren sind außer Reichweite des Gerätes und Netzkabels zu halten.



WARNUNG

Verwenden Sie dieses Gerät nicht in der Nähe von Badewannen, Duschen, Waschbecken oder sonstigen Gefäßen mit Wasser.

Bemerkung: Vor der Erstverwendung Produkt mehrere Minuten lang auf Hochtouren und Höchsttemperatur laufen lassen. Es könnte ein Geruch aufsteigen, der auf den Herstellungsprozess zurückzuführen ist. Dieser Geruch ist nicht schädlich, es handelt sich um keinen Mangel. Der Geruch entsteht nur beim ersten Einschalten. Sorgen Sie für eine gute Belüftung des Raumes.

ANWENDUNGSHINWEISE

Gas Gerät dient zum Trocknen von Menschenhaaren. Nicht für Perücken und Tierfell geeignet.

1. Gewaschene Haare zunächst mit einem Handtuch reiben und anschließend den Haartrockner verwenden.
2. Schließen Sie den Haartrockner an das Stromnetz an.
3. Verwenden Sie den Schalter, um die gewünschte Luftstromtemperatur auszuwählen.
4. Frisur beim Föhnen mit Kamm modellieren. Halten Sie einen Sicherheitsabstand ein, damit Haare und Kopfhaut nicht verbrannt und Haare nicht durch das Gerätegitter eingesaugt werden.
5. Die Luftdüse erzeugt einen schmalen Luftstrom, mit dem Sie auf den Kamm oder die Bürste zielen können.
6. Haartrockner nach dem Gebrauch ausschalten und vom Stromnetz trennen.

Haare schnell trocknen

Wählen Sie hohe Hitze und trocknen Sie das Haar grob. Haare mit Kamm oder Händen durchrütteln, um Feuchtigkeit aus den Haaren zu bekommen und dabei stets die Haare föhnen.

Haare glätten

Wählen Sie hohe Hitze und trocknen Sie das Haar grob. Wenn das Haar fast trocken ist, setzen Sie die Luftdüse ein (das minimiert Frizz). Trennen Sie einzelne Strähnen und beginnen diese von unten zu glätten. Kopieren Sie mit der Luftdüse die Kammbewegung und rutschen langsam von den Wurzeln bis zu den Spitzen. Nachdem die untere Haarschicht geglättet wurde, fahren Sie mit der mittleren Haarschicht fort. Abschließend die obere Haarschicht glätten.

Natürlich gewellte Haare

Stellen Sie den Trockner auf eine niedrigere Temperatur ein. Einzelne Strähnen mit den Fingern trennen und Luftstrom zwischen die Finger richten. Für mehr Volumen nach vorne beugen und Haare von unten nach oben trocknen.

Maximales Volumen

Stellen Sie den Trockner auf eine niedrigere Temperatur ein. Beginnen Sie mit den Haarwurzeln am Schopf. Haare strähnenweise trennen und mit Kamm oder Hand gegen Wachstumsrichtung des Haares trockenföhnen. Auf diese Weise heben Sie die Haarwurzeln an und schaffen Volumen.

Frisurenstyling

Setzen Sie die Luftdüse auf, um gezielt einzelne Strähnen zu föhnen. Stellen Sie eine niedrigere Temperatur ein. Benutzen Sie einen Kamm, um einzelne Strähnen zu modellieren. Zielen Sie mit dem Luftstrom direkt auf die Strähne. Wenn Sie einen besseren Halt benötigen, halten Sie den Luftstrom für 2 bis 5 Sekunden über jede Strähne und drehen Sie das Haar nach oben oder unten.

REINIGUNG UND WARTUNG

- Das Gerät beinhaltet keine Elemente, die seitens der Anwender eingestellt werden könnten. Sämtliche Reparaturen sind durch ein Fachservice vorzunehmen!
- Benutzen Sie das Gerät niemals mit Haarlack oder sonstigen Sprühdosenprodukten.
- Gerät vor jeder Wartung vom Stromnetz trennen!
- Gerät erst dann reinigen, nachdem es abgekühlt ist!
- Verwenden Sie gelegentlich eine kleine Bürste, um Staub und Schmutz aus dem Lufterlassgitter zu entfernen.
- Das Gerät mit einem feuchten (keineswegs nassen) Textilgewebe abwischen und anschließend trocken wischen.
- Den Haartrockner niemals unter laufendem Wasser reinigen, abspülen oder ins Wasser eintauchen!
- Vergewissern Sie sich, dass der Haartrockner vor der Lagerung abgekühlt, sauber und trocken ist.

TECHNISCHE ANGABEN

Nennspannung: 220–240 V~ 50/60 Hz
Anschlusswert: 1400–1600 W
Geräuschpegel: 80 dB

GARANTIE: Folgende Situationen führen zur Nichtanerkennung der Garantie:

Eine falsche oder ungeeignete Gerätemanipulation, die Nichteinhaltung gerätebezogener Sicherheitsmaßnahmen, die Anwendung unangemessener Kraft sowie Änderungen oder Reparaturen, die nicht durch eine autorisierte Kundendienststelle vorgenommen wurden.

Die Garantie bezieht sich nicht auf den gewöhnlichen Verschleiß einzelner Teile.

VERWERTUNG UND ENTSORGUNG VON ABFALL

Verpackungspapier und Wellpappe an einer Sammelstelle abgeben. Verpackungsfolie, PET-Beutel und Kunststoffteile gehören in Sammelcontainer für Kunststoff.

ENTSORGUNG DES PRODUKTES NACH ABLAUF DER LEBENSDAUER

Entsorgung von gebrauchten elektrischen und elektronischen Geräten (gültig in den Mitgliedsländern der EU und anderen europäischen Ländern, in denen das Abfalltrennungssystem eingeführt ist)

Das abgebildete Symbol auf dem Produkt oder auf der Verpackung weist darauf hin, dass das Produkt nicht in den Hausmüll gehört. Das Produkt sollte an einem Ort abgegeben werden, der für die Wiederverwertung von elektrischen und elektronischen Geräten bestimmt ist. Eine richtige Entsorgung des Produktes beugt negativen Einflüssen auf die menschliche Gesundheit und die Umwelt vor. Die Wiederverwertung trägt zum Schutz der Naturressourcen bei. Weitere Informationen über die Wiederverwertung des Produktes erhalten Sie über das Gemeindeamt, eine Organisation, die sich mit der Behandlung von Hausmüll befasst, oder die Verkaufsstelle, an der das Produkt erworben wurde.



08/05

Dieses Produkt erfüllt sämtliche Anforderungen der EU-Richtlinien über die elektromagnetische Kompatibilität und elektrische Sicherheit.

Bedienungsanleitung s. www.ecg.de.

Änderungen im Text und der technischen Parameter sind vorbehalten.



BEZPEČNOSTNÍ POKYNY

Čtěte pozorně a uschovejte pro budoucí potřebu!

Varování: Bezpečnostní opatření a pokyny uvedené v tomto návodu nezahrnují všechny možné podmínky a situace, ke kterým může dojít. Uživatel musí pochopit, že faktorem, který nelze zabudovat do žádného z výrobků, je zdravý rozum, opatrnost a péče. Tyto faktory tedy musí být zajištěny uživatelem/uživateli používajícími a obsluhujícími tento spotřebič. Neodpovídáme za škody způsobené během přepravy, nesprávným používáním, kolísáním napětí nebo změnou či úpravou jakékoliv části spotřebiče.

Aby nedošlo ke vzniku požáru nebo k úrazu elektrickým proudem, měla by být při používání elektrických zařízení vždy dodržována základní opatření, včetně těch následujících:

1. Ujistěte se, že napětí ve vaší zásuvce odpovídá napětí uvedenému na štítku zařízení a že je zásuvka řádně uzemněná. Zásuvka musí být instalována podle platné elektrotechnické normy ČSN.
2. Pro další ochranu se doporučuje instalace proudového chrániče (RCD) se jmenovitým vybavovacím proudem nepřesahujícím 30 mA do obvodu elektrického napájení koupelny. Požádejte o radu elektrikáře.
3. Nikdy vysoušeč vlasů nepoužívejte, pokud je přívodní kabel poškozen. **Veškeré opravy včetně výměny napájecího přívodu svěřte odbornému servisu! Nedemontujte ochranné kryty zařízení, hrozí nebezpečí úrazu elektrickým proudem!**
4. Chraňte spotřebič před přímým kontaktem s vodou a jinými tekutinami, aby nedošlo k případnému úrazu elektrickým proudem. Spadne-li vysoušeč vlasů do vody, okamžitě vytáhněte zástrčku napájecího přívodu ze síťové zásuvky.
5. Nepoužívejte vysoušeč vlasů venku nebo ve vlhkém prostředí ani se nedotýkejte přívodního kabelu nebo přístroje mokřýma rukama. Hrozí nebezpečí úrazu elektrickým proudem. Nenechávejte spotřebič na místech s přímým slunečním světlem nebo jiným zdrojem tepla, mohlo by dojít k jeho poškození.
6. Dbejte zvýšené pozornosti, pokud používáte vysoušeč vlasů v blízkosti dětí!
7. Vysoušeč vlasů by neměl být ponechán během chodu bez dozoru. Z bezpečnostních důvodů vysoušeč vypínejte, kdykoli jej odkládáte.
8. Spotřebič nezapínejte a nevypínejte zasunutím nebo vytažením vidlice napájecího přívodu. Vždy nejprve vypněte vysoušeč hlavním vypínačem, poté můžete přívodní kabel vytáhnout ze síťové zásuvky!

9. Doporučujeme nenechávat vysoušeč vlasů se zasunutým přívodním kabelem v zásuvce bez dozoru. Před údržbou vytáhněte přívodní kabel ze síťové zásuvky. Vidlici nevytahujte ze zásuvky taháním za kabel. Kabel odpojte ze zásuvky uchopením za vidlici.
10. Tento vysoušeč vlasů je vybaven bezpečnostní pojistkou proti přehřátí. Je-li vstup vzduchu zakryt, přístroj se automaticky vypne. Po krátké době potřebné ke zchladnutí se opět zapne. Při používání spotřebiče se ujistěte, že mřížky pro vstup a výstup vzduchu jsou volné.
11. Přívodní kabel se nesmí dotýkat horkých částí ani vést přes ostré hrany. Neobtáčejte přívodní kabel okolo vysoušeče vlasů.
12. Bezprostředně po ukončení používání vždy odpojte spotřebič od napájení a před uložením nechte vysoušeč vlasů úplně vychladnout.
13. Nepoužívejte příslušenství, které není doporučeno výrobcem.
14. Používejte vysoušeč vlasů pouze v souladu s pokyny uvedenými v tomto návodu. Výrobce neodpovídá za škody způsobené nesprávným použitím tohoto spotřebiče.
15. Tento spotřebič je určen pro použití v domácnosti a podobných prostorách, jako jsou:
 - spotřebiče používané hosty v hotelích, motelech a jiných obytných oblastech
 - spotřebiče používané v podnicích zajišťujících nocleh se snídaní
16. Tento spotřebič mohou používat děti ve věku 8 let a starší a osoby se sníženými fyzickými či mentálními schopnostmi nebo nedostatkem zkušeností a znalostí, pokud jsou pod dozorem nebo byly poučeny o používání spotřebiče bezpečným způsobem a rozumí případným nebezpečím. Děti si se spotřebičem nesmějí hrát. Čištění a údržbu prováděnou uživatelem nesmějí provádět děti, pokud nejsou starší 8 let a pod dozorem. Děti mladší 8 let se musí držet mimo dosah spotřebiče a jeho přívodu.



VÝSTRAHA

Nepoužívejte tento spotřebič v blízkosti van, sprch, umyvadel nebo jiných nádob obsahujících vodu.

Poznámka: Před prvním použitím zapněte výrobek na několik minut na plný výkon a nejvyšší teplotu. Může se objevit zápach, který je důsledkem výrobního procesu. není škodlivý, nejedná se o závadu a objevuje se pouze při prvním zapnutí. zajistěte přítom dobré větrání místnosti.

POKYNY K POUŽÍVÁNÍ

Spotřebič je určen pouze k vysoušení lidských vlasů. Nepoužívejte jej na paruky a zvířata.

- Po umytí vytřete vlasy ručníkem a teprve poté použijte vysoušeč vlasů.
- Zapojte vysoušeč do síťové zásuvky.
- Pomocí přepínače zvolte požadovanou teplotu proudu vzduchu.
- Během vysoušení vlasů modelujte hřebenem účes. Dodržujte bezpečnou vzdálenost, aby nemohlo dojít k popálení vlasů a pokožky nebo k nasátí vlasů do vstupní mřížky spotřebiče.
- Vzduchová tryska umožňuje směřovat úzký proud vzduchu na hřeben nebo kartáč, kterým účes upravujete.
- Po použití vysoušeč vlasů vypněte a odpojte od elektrické sítě.

Rychlé vysoušení

Vyberte vysokou teplotu a vlasy hrubě vysušte. Hřebenem nebo rukou vytřepávejte z vlasů vlhkost a vysoušejte za neustálého pohybu vysoušeče.

Rovnění vlasů

Vyberte vysokou teplotu a vlasy hrubě vysušte. Když jsou vlasy skoro suché, nasaďte vzduchovou trysku (která minimalizuje kadeření vlasů). Rozdělte vlasy do pramenů a s rovnaním začněte od spodních vrstev. Vzduchovou trysku sledujte pohyb hřebenu a pomalu klouzejte po jednotlivých pramenech vlasů od kořínků ke konečkům. Po narovnání spodních vrstev pokračujte středními vrstvami a nakonec narovnejte vrchní vrstvy.

Přirozeně zvlněné vlasy

Vysoušeč nastavte na nižší teplotu. Mezi prsty rozdělte do dlaně několik pramenů vlasů a nasměrujte proud vzduchu mezi prsty. Pro více objemu se nakloňte dopředu a vysoušejte vlasy zesponu nahoru.

ZÁRUKA: Následující situace způsobí zrušení záruky:

Nesprávná nebo nevhodná manipulace s přístrojem, nedodržení bezpečnostních opatření, která se na přístroj vztahují, použití síly, úpravy nebo opravy provedené jinou stranou než schváleným servisem.

Součásti, které podléhají normálnímu opotřebením nejsou kryty zárukou.

Dosažení maximálního objemu

Vysoušeč nastavte na nižší teplotu. Postupujte od kořínků vlasů a začněte na temeni hlavy. Rozdělte vlasy do pramenů a pomocí hřebene nebo ruky vysoušejte proti jejich přirozenému směru růstu. Tak nadzvednete vlasy od kořínků a vytvoříte účes s bohatým objemem.

Tvarování účesu

Na vysoušeč nasaďte vzduchovou trysku pro přesné vysoušení. Nastavte nižší teplotu. Pomocí hřebene tvarujte jednotlivé prameny. Proud vzduchu směřujte přímo na česaný pramen vlasů. Je-li třeba docílit lepšího držení tvaru, podržte proud vzduchu nad každým pramenem 2 až 5 vteřin a vlasy zakruťte nahoru nebo dolů.

ČIŠTĚNÍ A ÚDRŽBA

- Uvnitř přístroje se nenacházejí žádné uživatelsky nastavitelné prvky, veškeré opravy světe kvalifikovanému servisu!
- Spotřebič nikdy nepoužívejte v kombinaci s lakem na vlasy nebo jiným výrobkem ve spreji.
- Před každou údržbou odpojte spotřebič od elektrické sítě!
- Čištění provádějte vždy na vychladnutém spotřebiči!
- Občas pomocí malého kartáčku odstraňte prach a nečistoty z mřížky vstupu vzduchu.
- Spotřebič otřete vlhkou (nikoli mokrou) tkaninou a osušte měkkou suchou tkaninou.
- Nikdy nečistěte vysoušeč vlasů pod tekoucí vodou, neoplachujte jej ani neponořujte do vody!
- Před uložením vysoušeče vlasů se vždy ujistěte, že zcela zchladl, je čistý a suchý.

TECHNICKÉ ÚDAJE

Jmenovité napětí: 220–240 V~ 50/60 Hz

Jmenovitý příkon: 1400–1600 W

Hlučnost: 80 dB

VYUŽITÍ A LIKVIDACE ODPADU

Balící papír a vlnitá lepenka – odevzdat do sběrných surovin. Přebalová folie, PE sáčky, plastové díly – do sběrných kontejnerů na plasty.

LIKVIDACE VÝROBKU PO UKONČENÍ ŽIVOTNOSTI

Likvidace použitých elektrických a elektronických zařízení (platí v členských zemích EU a dalších evropských zemích se zavedeným systémem třídění odpadu)

Vyobrazený symbol na produktu nebo na obalu znamená, že s produktem by nemělo být nakládáno jako s domovním odpadem. Produkt odevzdejte na místo určené pro recyklaci elektrických a elektronických zařízení. Správnou likvidací produktu zabráníte negativním vlivům na lidské zdraví a životní prostředí. Recyklace materiálů přispívá k ochraně přírodních zdrojů. Více informací o recyklaci tohoto produktu Vám poskytne obecní úřad, organizace pro zpracování domovního odpadu nebo prodejní místo, kde jste produkt zakoupili.

Tento výrobek splňuje požadavky směrnice EU o elektromagnetické kompatibilitě a elektrické bezpečnosti. Návod k obsluze je k dispozici na webových stránkách www.ecg.cz.
Změna textu a technických parametrů vyhrazena.



08/05



Čeština

OHUTUSJUHISED

Tutvuge põhjalikult ning säilitage edaspidiseks kasutamiseks!

Hoiatus: Juhendis sisalduvad ohutusabinõud ja juhised ei hõlma kõiki võimalikke tingimusi ja olukordasid. Kasutaja peab teadvustama, et terve mõistus, tähelepanu ja ettevaatus on tegurid, mida ei saa toodetesse integreerida. Seetõttu peab need tegurid tagama seadme kasutaja. Me ei vastutata transportimisel, mittenõuetekohasest kasutamisest, toitepinge kõikumisest või seadme mistahes osade vahetamisest või muutmisest põhjustatud kahjude eest.

Tulekahju või elektrilöögi riski eest kaitseks tuleb elektriseadmete kasutamisel rakendada põhilisi ettevaatusabinõusid, sealhulgas alljärgnevaid:

1. Veenduge, et toitevõrgu pinget vastab seadme andmesildil näidatud pingega ning, et pistikupesa on nõuetekohaselt maandatud. Pistikupesa tuleb paigaldada vastavalt kehtivatele EL elektrieeskirjadele.
2. Parema kaitse tagamiseks on soovitatav vannitoa elektrikontuuri paigaldada mitte üle 30 mA rakendusvooluga rikkevoolukaitse (RCD). Lisateabeks pöörduge elektrikupole.
3. Ärge kunagi kasutage fööni, kui toitekaabel on kahjustatud. **Kõik remondid, sealhulgas toitejuhtme asendused, teostatakse vastavas teeninduskeskuses! Ärge eemaldage seadme kaitsekatteid, see võib põhjustada elektrilööki!**
4. Võimaliku elektrilöögi vältimiseks kaitske seadet otsese kokkupuute eest vee ja muude vedelikega. Kui föön kukub vette, tõmmake toitejuhe kohe seinakontaktist välja.
5. Ärge kasutage fööni välistingimustes ning niiskes keskkonnas ning ärge puudutage toitejuhet või seadet märgade kätega. Elektrilöögi oht. Ärge jätke toodet otsese päikesevalguse kätte või muude soojusallikate lähedusse, sest need võivad seadet kahjustada.
6. Olge eriti tähelepanelik, kui kasutate fööni laste lähedal!
7. Töötavat fööni ei tohi jätta järelevalveta. Ohutuse huvides lülitage föön välja alati, kui panete sellel kõrvale.
8. Ärge lülitage seadet sisse ja välja toitejuhtme toitevõrgu ühendamise ja lahtiühendamise. Kõigepealt lülitage föön välja ning alles seejärel tõmmake toitejuhe toitevõrgust välja!
9. Ärge jätke toitevõrgu ühendatud fööni järelevalveta. Enne mistahes hoolduse teostamist ühendage toitejuhe vooluvõrgust lahti. Toitevõrgust lahtiühendamisel ärge tõmmake toitejuhtmest. Toitevõrgust lahtiühendamisel tõmmake pistikust.

10. See föön on varustatud ülekuumenemise vastase ohutuskaitsemega. Kui õhu sissevõtuava on kaetud, siis lülitub seade automaatselt välja. Pärast lühiajalist jahtumist lülitab seade end ise uuesti sisse. Veenduge, et õhu sissevõtuava ja väljalaskeava võred on seadme kasutamise ajal katmata.
11. Ärge laske toitejuhtmel kokku puutuda kuumade pindadega ning ärge jätke seda teravatele servadele. Ärge kerige toitekaablit ümber fööni.
12. Pärast seadme kasutamise lõppu ühendage see toitevõrgust lahti ning enne hoiustamist laske föönil täielikult maha jahtuda.
13. Ärge kasutage tootja poolt mittesoovitatud tarvikuid.
14. Kasutage fööni ainult vastavalt käesoleva kasutusjuhendi juhiste. Valmistaja ei vastuta seadme mittenõuetekohasest kasutamisest põhjustatud kahjustuste eest.
15. See seade on ettenähtud kasutamiseks koduses majapidamises ja muudes sarnastes kohtades, sealhulgas:
 - hotellides, motellides ja teistes ööbimiskohtades;
 - majutuskohad.
16. Seadet on lubatud kasutada üle 8 aasta vanustel lastel ja vähenenud füüsiliste, sensorsete või vaimsete võimetega isikutel või kogemusteta isikutel, kui nad on järelevalve all või kui neile on selgitatud seadme ohutut kasutamist ning nad on teadlikud seadme kasutamisega seotud potentsiaalsetest riskidest. Ärge lubage lastel seadmega mängida. Puhastamis- ja hooldustoiminguid ei ole lubatud teostada alla 8-aastastel ja järelevalveta lastel. Hoidke alla 8-aastased lapsed seadmest ja selle toitejuhtmest eemal.



HOIATUS:

Ärge kasutage seda seadet vannide, duššide, kraanikausside või muude vett sisaldavate mahutite läheduses.

Märkus: Enne esmakordset kasutamist lülitage toode mõneks minutiks täisvõimsusele ja kõige kõrgemale temperatuurile. See võib põhjustada tootmisprotsessist põhjustatud lõhna tekkimist. See ei ole ohtlik ja ei näita toote defekti ning see tekib ainult esmakordsel sisselülitamisel. Tagage hea ventilatsioon.

SEADME KASUTAMINE

See seade on ettenähtud kasutamiseks ainult inimeste soengu tegemiseks. Ärge kasutage seda parukate või loomade juures.

1. Pärast pesemist kuivatage oma juuksed rätikuga ja alles pärast seda kasutage fööni.
2. Ühendage toitejuhe toitevõrguga.
3. Kasutage lülitit soovitud õhuvoolu temperatuuri valimiseks.
4. Tehke soeng juuste kuivatamise ajal ning kasutades kammi. Juuste või naha põletamise ärahoidmiseks või juuste sissetõmbamise ärahoidmiseks seadme sisendava võresse hoidke ohutut vahemaad.
5. Soengu tegemisel kammi või harja abil võimaldab õhuotsik sinna suunata kitsa õhujoa.
6. Pärast kasutamist ühendage föön toitevõrgust lahti.

Kiire kuivatamine

Valige kõrge kuumus ja kuivatage juuksed jämedalt. Raputage niiskus juustest välja kammi või käe abil, jätkates samal ajal fööni liigutamist.

Juuste sirgendamine

Valige kõrge kuumus ja kuivatage juuksed jämedalt. Kui juuksed on peaaegu kuivad, pange õhupihusti peale (mis vähendab särsemist). Jagage juuksed salkudeks ning alustage sirgendamist alumistest kihtidest. Järgige õhuotsikuga kammi liikumist ning libistage aeglaselt üle iga salgu alates juuksejuurtest kuni otsteni. Kui sirgendate alumist kihti, siis jätkake keskmiste kihtidega ning lõpuks sirgendage ülemised kihid.

Loomulikult lainelised juuksed

Seadke kuivati madalamale temperatuurile. Võtke näppude vahel mitu juuksesalka ning suunake õhuvool näppude vahele. Mahu suurendamiseks kallutage ennast ettepoole ning kuivatage juuksed altpoolt ülespoole.

GARANTII: Garantii muudavad kehtetuks alljärgnevad olukorrad:

Seadme vale või mittenouetekohane käsitlemine, seadmega seotud ohutusmeetmete mittejärgimine, ülemäärase jõu kasutamine, väljaspool volitatud teeninduskeskust teostatud muudatused või remondid.

Normaalselt kuluvad komponendid ei kuulu garantiikorras hüvitamisele.

Maksimaalse mahu saavutamine

Seadke kuivati madalamale temperatuurile. Liikuge juuksejuurtest edasi ning alustage juukseotestest. Võtke näppude vahel mitu juuksesalka ning kasutades kammi või kätt kuivatage juuksed kasvusuunale vastupidises suunas. See tõstab juuksed juuksejuurtest ülesse ja saate rikkaliku, mahulise soengu.

Soengu tegemine

Hoolikaks kuivatamiseks paigaldage föönile õhuotsik. Seadke madalam temperatuur. Kasutades kammi, seadke üksikud salgud soengusse. Suunake õhuvool otse kammiga juuksesalgule. Kui on vaja paremat hoidmist, hoia õhuvoolu iga juukseosa üle 2 kuni 5 sekundit ja keeruta juuksed üles või alla.

HOOLDAMINE JA PUHASTAMINE

- Toode ei sisalda kasutaja poolt reguleeritavaid elemente. Jätke kõik remonditööd kvalifitseeritud spetsialistidele!
- Ärge kunagi kasutage seadet koos juukselaki või muude pihustatavate toodetega.
- Enne mistahes hoolduse teostamist ühendage seade vooluvõrgust lahti.
- Puhaste ainult mahajahtunud seadet!
- Kasutage aeg-ajalt väikest harja, et eemaldada tolm ja mustus õhu sisselaskeava võrest.
- Pühkige seadet niiske (mitte märja) riidelapiga ja kuivatage pehme kuiva riidelapiga.
- Ärge kunagi puhastage fööni voolava vee all, ärge loputage ega sukeldage seda vette!
- Enne seadme hoiustamist veenduge, et see on täiesti maha jahtunud ning on puhas ja kuiv.

TEHNILISED ANDMED

Nimipinge: 220–240 V~ 50/60 Hz

Nimivõimsus: 1400–1600 W

Müratase: 80 dB

KASUTAMINE JA KASUTUSEST KÕRVALDAMINE

Pakkepaber ja lainepapp – viige jäätmejaama. Pakkekiled, PE kotid, plastist osad – visake plasti utiliseerimiskonteineritesse.

TOOTE KASUTUSEST KÕRVALDAMINE TÖÖEA LÕPUS

Elektri- ja elektroonikaseadmete kasutusest kõrvaldamine (kehtib EL-i liikmesriikides ja teistes Euroopa riikides, kus rakendatakse ringlussevõtusüsteemi)

Näidatud sümbol tootel või pakendil tähendab, et toodet ei tohiks käidelda nagu olmejäätmeid. Viige toode elektri- ja elektroonikaseadmetele ettenähtud ringlussevõtupunkti. Vältige võimalikke negatiivseid mõjusid inimese tervisele ja keskkonnale, tagades oma tootele nõuetekohase ringlussevõtu. Ringlussevõtt aitab säilitada loodusvarasid. Lisateavet selle toote ringlussevõtu kohta saate oma kohalikust omavalitsusest, olmejäätmete käitlemise ettevõttest või poest, kust te toote ostsite.

See toode vastab Euroopa Liidu elektromagnetilise ühilduvuse ja elektriohutuse direktiivi nõuetele. Kasutusjuhend on kättesaadav aadressil www.ecg.cz. Tekst ja tehnilised parameetrid võivad muutuda.



08/05



Eesti keel

SIGURNOSNE UPUTE

Pročitajte pažljivo i sačuvajte za buduću uporabu!

Pozor: Mjere opreza i upute ne pokrivaju sve moguće uvjete i opasnosti do kojih može doći. Korisnik treba biti svjestan da faktore sigurnosti, kao što su oprezno, brižno i razumno rukovanje, nije moguće ugraditi u proizvod. Stoga sâm korisnik ovog uređaja treba osigurati prisutnost tih sigurnosnih faktora. Nismo odgovorni ni za koju štetu počinjenu prijevozom, nepravilnim korištenjem, kolebanjem napona ili preinakom te zamjenom bilo kojeg dijela uređaja.

Kako ne bi došlo do požara ili ozljede od udara električne struje, pri uporabi električnih uređaja uvijek se trebaju poštovati temeljne sigurnosne upute među kojima su i sljedeće:

1. Provjerite odgovara li napon struje na vašoj utičnici onome koji je naveden na pločici vašeg uređaja te je li utičnica pravilno uzemljena. Utičnica mora biti ugrađena prema zahtjevima nacionalnih elektrotehničkih normi.
2. Kao dodatnu zaštitu od neželjenog djelovanja struje, preporučamo ugradnju FID sklopke nazivne struje manje od 30 mA u strujni krug kupaonice. Posavjetujte se s električarom.
3. Nikad ne upotrebljavajte sušilo ako je napojni kabel oštećen. **Bilo kakav popravak, što se odnosi i na zamjenu kabela, mora biti povjeren stručnom servisu! Ne skidajte sigurnosni poklopac uređaja kako ne bi došlo do opasnosti od električnog udara!**
4. Uređaj zaštitite od doticaja s vodom ili drugim tekućinama kako ne bi došlo do udara električne struje. Padne li sušilo za kosu u vodu, odmah isključite kabel za napajanje iz utičnice.
5. Sušilo za kosu nemojte koristiti na otvorenom, kao ni u vlažnim prostorima; ne dotičite kabel za napajanje ni uređaj mokrim rukama. Postoji opasnost od električnog udara. Ne ostavljajte uređaj na mjestima izloženim izravnim sunčevim zrakama ili drugim izvorima topline jer bi to moglo dovesti do oštećenja.
6. Budite posebno pažljivi nalaze li se djeca u blizini dok koristite sušilo za kosu.
7. Sušilo za kosu ne smije biti ostavljeno da radi bez nadzora. Iz sigurnosnih razloga, sušilo za kosu isključite svaki put kad ga odlažete.
8. Nemojte uređaj ni uključivati ni isključivati uključivanjem ili isključivanjem utikača u i iz utičnice. Uvijek najprije isključite glavni prekidač sušila za kosu, a zatim možete izvući kabel za napajanje iz zidne utičnice!

9. Preporučujemo da sušilo za kosu ne ostavljate s napojnim kabelom uključenim u struju. Prije svakog postupka održavanja isključite kabel napajanja iz mreže. Ne izvlačite utikač iz utičnice povlačenjem za kabel. Kabel odspojite iz mreže tako što ćete primiti utikač i izvući ga.
10. Ovo sušilo za kosu opremljeno je osiguračem protiv pregrijavanja. Bude li ulaz zraka zatvoren, uređaj će se automatski ugasiti. Nakon kraćeg vremena hlađenja, uređaj će se ponovo uključiti. Kad koristite uređaj, pazite da mrežice za dovod i odvod zraka budu prohodne.
11. Kabel se mora pružati tako da ne dolazi u dodir s vrućim predmetima i ne prolazi duž oštih rubova. Kabel za napajanje ne omatajte oko sušila.
12. Uvijek isključite uređaj iz strujne mreže odmah po korištenju i ostavite ga da se potpuno ohladi prije nego ga spremite.
13. Nemojte koristiti pribor koji nije odobrio proizvođač.
14. Sušilo koristite samo na način propisan ovom uputom. Proizvođač nije odgovoran za štete koje mogu nastati nepravilnim korištenjem ovog uređaja.
15. Ovaj proizvod namijenjen je za korištenje u kućanstvu, i kućanstvu sličnim prostorima, kao što su:
 - prostori na raspolaganju gostima hotela, motela i drugih smještajnih objekata
 - uređaji koji se koriste u objektima koji nude noćenje s doručkom
16. Djeca starosti od 8 godina i više, osobe smanjenih fizičkih ili umnih sposobnosti ili osobe s nedostatkom iskustva smiju koristiti ovaj uređaj samo ako su pod nadzorom ili ih je iskusnija osoba uputila u siguran način korištenja te razumiju sve opasnosti povezane s tim korištenjem. Djeca se ne smiju igrati ovim uređajem. Poslove čišćenja i održavanja koje obavlja korisnik ne smiju raditi djeca osim ako su starija od 8 godina i pod nadzorom. Djeca mlađa od 8 godina moraju se držati podalje od uređaja i izvora napajanja.



UPOZORENJE

Nemojte koristiti ovaj uređaj u blizini kada, umivaonika ili posuda s vodom.

Napomena: Prije prve uporabe uključite ovaj proizvod za nekoliko minuta na punoj snazi i najvećoj temperaturi. Pojaviti će se miris koji nastaje uslijed tehnologije proizvodnje. On nije štetan i njegova pojava nije znak da je došlo do kvara. Javlja se samo pri prvom uključivanju. Osigurajte dobro provjetranje prostora.

UPUTE ZA UPORABU

Uređaj je namijenjen isključivo za sušenje kose ljudi. Ne koristiti ga za vlasulje i na životinjama.

1. Nakon pranja, obrišite kosu ručnikom, a zatim koristite sušilo za kosu.
2. Uključite sušilo u električnu mrežu.
3. Pomoću prekidača odaberite željenu temperaturu protoka zraka.
4. Za vrijeme sušenja oblikujte kosu češljem. Održavajte sigurnu razdaljinu kako ne biste spalili kosu, nanijeli opekline te da kosa ne bi dospjela u mrežicu za usis zraka.
5. Sapnica za zrak omogućava usmjeravanje uskog snopa zraka na češalj ili četku kojom oblikujete kosu.
6. Nakon korištenja sušilo za kosu morate isključiti i odspojiti ga iz električne mreže.

Brzo sušenje

Odaberite visoku temperaturu i grubo osušite kosu. Izvlačite vlagu iz kose rukom ili češljem i stalno pomičite sušilo.

Izravnavanje kose

Odaberite visoku temperaturu i grubo osušite kosu. Kada je kosa gotovo suha, stavite mlaznicu za zrak (koja smanjuje kovrčanje kose). Kosu podijelite u pramenove i počnite je ravnati od donjih slojeva. Zrakom iz sapnice pratite kretanje češlja dok njime polako prelazite od korijena prema vrhovima vlasi. Nakon što ste izravnali donje slojeve, nastavite ravnati pramenove u srednjem sloju i na kraju izravnajte i gornji sloj.

Prirodno valovita kosa

Podesite sušilicu na nižu temperaturu. Među prstima na dlanu podijelite nekoliko pramenova kose i usmjerite strujanje zraka među prstima. Za više volumena, nagnite se prema naprijed i sušite kosu od vrhova (dolje) prema vlasištu (gore).

JAMSTVO: Jamstvo neće vrijediti u sljedećim slučajevima:

Neispravno ili neprimjereno rukovanje uređajem, nepridržavanje sigurnosnih mjera koje se odnose na uređaj, uporaba sile, obavljanje izmjena ili popravaka koje nije izvršio ovlašten servis.

Dijelovi koji podliježu uobičajenom trošenju nisu pokriveni jamstvom.

Povećanje volumena

Podesite sušilicu na nižu temperaturu. Počnite od korijena kose i to u području tjemena. Kosu razdijelite na pramenove pa češljem ili rukom sušite suprotno od prirodnog smjera rasta. Tako ćete podići vlasi u korijenu i izraditi frizuru bogatog volumena.

Izrada frizure

Kako biste usmjerili mlaz u točno ograničeni dio kose koji želite obraditi, stavite sapnicu. Podesite nižu temperaturu. Češljem oblikujte pramen po pramen. Zrak usmjeravajte izravno na onaj pramen koji češljate. Ako je potrebno bolje držanje, držite protok zraka preko svake niti 2 do 5 sekundi i zavrnite kosu prema gore ili dolje.

ČIŠĆENJE I ODRŽAVANJE

- Unutar uređaja ne nalazi se ni jedan dio koji zahtijeva održavanje od strane korisnika i svaki popravak povjerite ovlaštenom servisu!
- Uređaj nikad nemojte koristiti s lakom za kosu ili bilo kojim drugim proizvodom u obliku spreja.
- Prije svakog postupka održavanja, isključite aparat iz struje!
- Uređaj mora biti hladan kad god ga čistite!
- Povremeno koristite malu četku za uklanjanje prašine i ostataka s rešetke za dovod zraka.
- Uređaj prebrišite vlažnom (ne mokrom), a posušite mekom suhom krpom.
- Sušilo nikad nemojte čistiti pod mlazom vode, nemojte ga polijevati i uranjati u vodu!
- Prije nego sušilo spremite, pazite da je suho, potpuno hladno i čisto.

TEHNIČKI PODACI

Nazivni napon: 220–240 V~ 50/60 Hz

Nazivna snaga: 1400–1600 W

Buka: 80 dB

OPORABA I ZBRINJAVANJE OTPADA

Papirni otpad i kartonsku ambalažu predajte u reciklažna dvorišta. Foliju za pakiranje, vrećice od polietilena i plastične dijelove odložite u kontejnere za plastiku.

ODLAGANJE PROIZVODA NAKON ISTEKA RADNOG VIJEKA

Odlaganje otpada električne i elektroničke opreme (primjenjivo u državama članicama EU i drugim europskim zemljama koje su uspostavile sustave razvrstavanja otpada)

Oznaka koja je navedena na proizvodu ili na ambalaži označava da se proizvod ne smije zbrinjavati kao kućni otpad. Proizvod odložite na mjesto određeno za recikliranje električne i elektroničke opreme. Ispravnim odlaganjem proizvoda sprječavate negativne utjecaje na zdravlje ljudi i okoliš. Reciklažom materijala pomažete očuvanje prirodnih resursa. Dodatne informacije o recikliranju ovog proizvoda pružit će vam lokalne vlasti, organizacija za preradu kućnog otpada ili prodajno mjesto na kojem ste kupili proizvod.

Ovaj proizvod je usklađen s direktivama EU o elektromagnetskoj kompatibilnosti i električnoj sigurnosti. Upute za uporabu dostupne su na web stranici www.ecg.cz. Pravo na izmjenu teksta i tehničkih parametara je pridržano.



08/05



DROŠĪBAS INSTRUKCIJAS

Rūpīgi izlasiet un saglabāriet turpmākai uzziņai!

Brīdinājums! Šajā rokasgrāmatā aprakstītie drošības pasākumi un norādījumi neietver visas iespējamās situācijas un apstākļus. Lietotājam ir jāsaprot, ka veselais saprāts, piesardzība un rūpība ir faktori, ko nevienā ierīcē nav iespējams integrēt. Par tiem ir jāparūpējas ierīces lietotājiem. Mēs neesam atbildīgi par bojājumiem, kas radušies pārvadāšanas laikā, vai ko izraisījusi nepareiza lietošana, sprieguma svārstības vai jebkuras ierīces daļas modificēšana vai regulēšana.

Lai aizsargātu elektriskas ierīces pret aizdegšanās vai strāvas trieciena risku, ir jāievēro pamata drošības pasākumi, tostarp šādi:

1. Pārlicinieties, ka jūsu rozetes spriegums atbilst uz ierīces marķējuma norādītajam, un ka rozete ir atbilstoši iezemēta. Rozetei ir jābūt uzstādītai saskaņā ar attiecināmajiem EN elektrības kodeksiem.
2. Labākai aizsardzībai ir ieteicams uzstādīt paliekošas strāvas aizsardzību (RCD) ar nominālo iedarbošanās strāvu, kas nepārsniedz 30 mA, vannas istabas elektriskajā ķēdē. Konsultējieties ar elektriķi.
3. Nekad neizmantojiet fēnu, ja barošanas vads ir bojāts. **Visi remontdarbi, tostarp vada nomaiņa, ir jāveic profesionālā apkopes centrā! Nenonemiet ierīces aizsargvākus – strāvas trieciena risks!**
4. Aizsargājiet ierīci no tiešas saskares ar ūdeni un citiem šķidrumiem, lai nepieļautu strāvas trieciena risku. Ja fēns iekrīt ūdenī, nekavējoties izraujiet barošanas vadu no rozetes.
5. Neizmantojiet fēnu ārpus telpām vai mitrā vidē, un nepieskarieties ierīcei vai barošanas vadam ar slapjām rokām. Strāvas trieciena risks. Neatstājiet fēnu tiešā saules gaismā vai citu siltuma avotu iedarbībā; tas var tikt sabojāts.
6. Izmantojot fēnu bērnu tuvumā, nepieciešama rūpīga uzraudzība!
7. Neatstājiet fēnu nepieskatītu, kamēr tas darbojas. Drošības iemeslu dēļ izslēdziet fēnu ikreiz, kad to noliekat malā.
8. Neieslēdziet un neizslēdziet ierīci, iespraužot vai izraujot barošanas vadu. Vienmēr vispirms izslēdziet fēna slēdzi, tad atvienojiet barošanas vadu no rozetes!
9. Mēs iesakām neatstāt barošanai pievienotu fēnu bez uzraudzības. Pirms apkopes veikšanas atvienojiet barošanas vadu no rozetes. Neatvienojiet barošanas vadu no rozetes, raujot to. Atvienojiet vadu, satverot kontaktdakšu.

10. Fēns ir aprīkots ar drošinātāju pret pārkaršanu. Ja gaisa spraugas tiek aizsegtas, ierīce automātiski izslēdzas. Pēc neilga atdzišanas perioda tā atkal ieslēdzas. Lietojot ierīci, pārliedzieties, ka gaisa ieplūdes spraugas nav aizsprostotas.
11. Neļaujiet barošanas vadam pieskarties karstām virsmām, un neļaujiet tam iet pār asām malām. Neaptiniet barošanas vadu ap fēnu.
12. Vienmēr atvienojiet ierīci no barošanas, kad beidzat to lietot, un ļaujiet fēnam pilnīgi atdzist, pirms novietojat to glabāšanai.
13. Izmantojiet vienīgi ražotāja ieteiktos piederumus.
14. Izmantojiet fēnu tikai saskaņā ar šajā rokasgrāmatā sniegtajiem norādījumiem. Ražotājs nav atbildīgs par bojājumiem, kas radušies, ierīci lietojot neatbilstoši.
15. Šī ierīce ir paredzēta lietošanai mājās un tamlīdzīgiem lietojumiem, tostarp:
 - viesu lietošanai viesnīcās un citās apmešanās vietās;
 - lietošanai naktsmītnēs.
16. Ierīci drīkst lietot bērni no 8 gadu vecuma un cilvēki, kam ir mazinātas fiziskās vai garīgās spējas vai trūkst pieredzes un zināšanu, ja tiem tiek nodrošināta uzraudzība vai ir sniegtas instrukcijas par ierīces drošu lietošanu un tie saprot iespējamās briesmas. Bērni nedrīkst ar ierīci spēlēties. Bērni nedrīkst veikt ierīces tīrīšanu un apkopi, ja vien tie nav vismaz 8 gadus veci un nav nodrošināta uzraudzība. Nodrošiniet, ka bērni, kas jaunāki par 8 gadiem, nevar piekļūt ierīcei un tās barošanas vadam.



BRĪDINĀJUMS!

neizmantojiet ierīci pie vannas, dušas, izlietnes vai citām ūdenstvertnēm.

Piezīme: Pirms pirmās lietošanas reizes uz dažām minūtēm ieslēdziet ierīci ar pilnu jaudu un augstāko temperatūru. Ražošanas procesa īpatnību dēļ ir iespējama smakas izdalīšanās; tā nav kaitīga, nav uzskatāma par defektu un rodas tikai pirmajā ieslēgšanas reizē. Nodrošiniet atbilstošu vēdināšanu.

IERĪCES LIETOŠANA

Ierīce ir paredzēta tikai cilvēku matu žāvēšanai. Neizmantojiet to, lai žāvētu parūkas vai dzīvniekus.

1. Pēc mazgāšanas noslaukiet matus ar dvieli, un tikai pēc tam izmantojiet fēnu.
2. Pievienojiet barošanas vadu sienas rozetei.
3. Izmantojiet slēdzi, lai izvēlētos vēlamo gaisa plūsmas temperatūru.
4. Veidojiet matus žāvēšanas laikā, izmantojot ķemmi. Uzturiet drošu attālumu, lai nepieļautu matu apdedzināšanu vai matu iesūksanu ierīces iekšējās daļās.
5. Gaisa sprausla ļauj jums virzīt šauru gaisa strūklu uz ķemmi vai suku matu veidošanas laikā.
6. Pēc lietošanas vienmēr atvienojiet fēnu no rozetes.

Ātrā žāvēšana

Izvēlieties augstu temperatūru un rupji izžāvējiet matus. Izkratiet mitrumu no matiem ar ķemmi vai plaukstu, vienlaikus kustinot fēnu.

Matu taisnošana

Izvēlieties augstu temperatūru un rupji izžāvējiet matus. Kad mati ir gandrīz izžuvi, uzlieciet gaisa sprauslu (kas samazina sprogas). Sadaliet matus šķipsnās, un sāciet taisnot no apakšējiem slāņiem. Sekojiet ķemmes kustībai ar gaisa sprauslu, lēnām pārejot katrai šķipsnai no saknēm līdz galiņiem. Taisnojot apakšējo slāni, turpiniet ar vidējiem slāņiem, un visbeidzot iztaisnojiet virsējos slāņus.

Dabiski cirtaini mati

Iestatiet žāvētājā zemāku temperatūru. Sadaliet starp pirkstiem vairākas matu šķipsnas, un virziet gaisa plūsmu starp pirkstiem. Lielākam apjomam noliecieties uz priekšu un žāvējiet matus no apakšas uz augšu.

GARANTĪJA. Šādos gadījumos garantija tiek anulēta:

Nepareiza vai neatbilstoša ierīces lietošana, drošības pasākumu neievērošana, spēka lietošana, izmaiņas vai remonts, kas nav veikts pilnvarotā apkopes centrā.

Garantija neattiecas uz nodiluma daļām.

Maksimāla apjoma iegūšana

Iestatiet žāvētājā zemāku temperatūru. Sāciet no saknēm galvas augšpusē. Sadaliet matus šķipsnās un, izmantojot ķemmi vai plaukstu, žāvējiet tos pret dabisko augšanas virzienu. Tas pacels matus no saknēm, palīdzot izveidot apjomīgu frizūru.

Matu veidošana

Uzlieciet fēnam gaisa sprauslu precīzai žāvēšanai. Iestatiet zemāku temperatūru. Izmantojot ķemmi, veidojiet atsevišķas šķipsnas. Virziet gaisa plūsmu tieši uz ķemmēto matu šķipsnu. Ja nepieciešama labāka matu noturība, 2 līdz 5 sekundes turiet gaisa plūsmu virs katras šķipsnas un pagrieziet matus uz augšu vai uz leju.

TĪRĪŠANA UN APKOPE

- Ierīces iekšpusē nav nekādu daļu, kuru regulēšanu varētu veikt lietotājs; uzticiet visus remontdarbus kvalificētiem tehniķiem!
- Nekad neizmantojiet fēnu kopā ar matu laku vai citiem aerosoliem.
- Pirms apkopes veikšanas atvienojiet ierīci no rozetes.
- Tīriet tikai atdzisušu ierīci!
- Lai no gaisa iekļūst reģa notīrītu putekļus un netīrumus, laiku pa laikam izmantojiet nelielu birstīti.
- Noslaukiet ierīci ar mitru (ne slapju) audumu, un nosusiniet ar mikstu, sausu drānu.
- Nekad nemazgājiet fēnu tekošā ūdenī, neskalojiet un neiegremdējiet ūdenī!
- Pirms novietošanas glabāšanai vienmēr pārliecinieties, ka fēns ir tīrs un sauss.

TEHNISKĀ INFORMĀCIJA

Nominālais spriegums: 220–240 V~ 50/60 Hz

Nominālā ieejas jauda: 1400–1600 W

Trokšņa līmenis: 80 dB

ATBRĪVOŠANĀS NO ATKRITUMIEM

letinamais papīrs un kartons – nogādāt pārstrādes punktā. Iepakojuma folija, PE maisi, plastmasas daļas – iemest plastmasas šķirošanas konteineros.

ATBRĪVOŠANĀS NO IERĪCĒM KALPOŠANAS LAIKA BEIGĀS

Atbrīvošanās no elektriska un elektroniska aprīkojuma (attiecas uz ES dalībvalstīm un citām Eiropas valstīm, kur ieviesta pārstrādes sistēma)

Norādītais simbols uz ierīces vai iepakojuma nozīmē, ka ierīci nedrīkst pievienot sadzīves atkritumiem. Nododiet ierīci norādītajā elektriska un elektroniska aprīkojuma pārstrādes punktā. Novērsiet negatīvu ietekmi uz veselību un vidi, parūpējoties par ierīces pareizu pārstrādi. Pārstrāde palīdz taupīt dabas resursus. Lai saņemtu plašāku informāciju par šīs ierīces pārstrādi, sazinieties ar vietējo atbildīgo iestādi, sadzīves atkritumu apstrādes organizāciju vai veikalu, kur ierīci iegādājāties.

Šī ierīce atbilst ES direktīvu prasībām par elektromagnētisko saderību un elektrisko drošību.

Lietotāja rokasgrāmatu var atrast vietnē www.ecg.cz.

Teksts un tehniskie parametri var tikt mainīti.



08/05



SAUGOS INSTRUKCIJOS

Atidžiai perskaitykite ir išsaugokite pasinaudojimui ateityje!

Perspėjimas: šiame vadove nurodytos saugos priemonės ir instrukcijos neapima visų galimų sąlygų ir situacijų. Naudotojui būtina suprasti, kad bendrasis principas, atsargumas ir priežiūra yra veiksniai, kurių negalima integruoti į jokią produktą. Todėl naudodamasis (-iesi) ar dirbdamas (-ami) šiuo prietaisu, naudotojas / naudotojai turi užtikrinti, kad šių veiksmų yra paisoma. Mes nesame atsakingi dėl žalos, kurį įvyko gaminio atvežimo metu, dėl netinkamo jo naudojimo, įtampos svyravimų arba kurios nors prietaiso dalies pakeitimo ar modifikavimo.

Kad išvengtumėte gaisro arba susižalojimo dėl elektros smūgio, naudodamiesi elektros prietaisais, vadovaukitės pagrindinėmis atsargumo priemonėmis, įskaitant:

1. Įsitinkinkite, kad elektros lizdo įtampa atitinka ant prietaiso etiketės nurodytą įtampos vertę, ir kad lizdas tinkamai įžemintas. Elektros lizdą būtina įrengti vadovaujantis galiojančiais elektros darbų kodeksais pagal EN.
2. Rekomenduojama geresnei apsaugai vonios kambario elektros grandinėje įrengti apsauginio atjungimo įtaisą (angl. RCD) su vardine grandinės nutraukties srove, neviršijančia 30 mA. Pasitarkite su elektriku.
3. Niekada nenaudokite plaukų džiovintuvo, jei pažeistas jo maitinimo laidas. **Bet koks remontas, įskaitant laido pakeitimą, privalo būti atliekamas profesionalios techninės priežiūros centre! Nenuimkite prietaiso apsauginių dangtelių dėl elektros smūgio pavojaus!**
4. Saugokite prietaisą nuo tiesioginio kontakto su vandeniu ar kitais skysčiais kad išvengtumėte galimo elektros smūgio. Jei plaukų džiovintuvas įkrito į vandenį, nedelsiant atjunkite jį nuo sieninio maitinimo lizdo.
5. Nenaudokite plaukų džiovintuvo lauke arba drėgnoje aplinkoje bei nelieskite maitinimo laido ar prietaiso šlapiomis rankomis. Elektros smūgio rizika. Nepalikite prietaiso ten, kuri jį veikėtų saulėkaita arba kitas šilumos šaltinis, nes dėl to prietaisas gali sugesti.
6. Kai naudojate plaukų džiovintuvą ten, kur yra vaiku, būkite atsargūs!
7. Veikiantis plaukų džiovintuvas neturėtų būti paliekamas be priežiūros. Rekomenduojame saugos sumetimais išjungti plaukų džiovintuvą kiekvieną kartą pasinaudojus.

8. Neįjunkite ir neišjunkite prietaiso atjungdami ir įjungdami jo maitinimą. Visada pirmiau išjunkite plaukų džiovintuvo maitinimo mygtuką ir tada atjunkite jį nuo elektros lizdo!
9. Rekomenduojame nepalikti plaukų džiovintuvo be priežiūros, kai jis prijungtas prie elektros lizdo. Prieš pradėdami techninę priežiūrą, atjunkite maitinimo laidą nuo elektros lizdo. Netraukite laido iš elektros lizdo trūktelėjimo veiksmu. Atjunkite maitinimo laidą nuo elektros lizdo, suėmę už kištuko.
10. Šis plaukų džiovintuvas turi saugos saugiklį apsaugai nuo perkaitimo. Jei uždengiama oro įleisti anga, prietaisas išsijungia automatiškai. Praėjus šiek tiek laiko, kurio reikia prietaisui atvėsti, pastarasis vėl suveikia. Įsitikinkite, kad oro įleisti ir išėigos grotelės naudojant prietaisą yra neuždengtos.
11. Neleiskite maitinimo laidui prisiliesti prie karštų paviršių arba persilenkti už aštrių kampų. Nevyniokite maitinimo laido aplink plaukų džiovintuvo korpusą.
12. Po to kai baigėte naudotis visada atjunkite prietaisą nuo maitinimo šaltinio, ir prieš padėdami jį į vietą leiskite prietaisui visapusiškai atvėsti.
13. Nenaudokite priedų, kurių nerekomenduoja gamintojas.
14. Plaukų džiovintuvą naudokite tik pagal šiame vadove aprašytas instrukcijas. Gamintojas neatsako už bet kokią žalą, atsiradusią dėl netinkamo šio prietaiso naudojimo.
15. Prietaisas skirtas tik naudojimui namuose ir panašiose vietose, įskaitant:
 - prietaisus svečių naudojamus viešbučiuose, moteliuose ir kituose gyvenamosiose vietose;
 - prietaisus naudojamus nakvynės ir pusryčių paslaugų versle.
16. Prietaisu gali naudotis vaikai iki 8 metų ir vyresni bei asmenys su fizine arba psichine negalia, arba neturintys patirties ar žinių, jei juos prižiūri kitas žmogus arba jei jie buvo išmokyti, kaip saugiai naudotis prietaisu ir supranta potencialius pavojus. Vaikams nereikėtų leisti žaisti su šiuo prietaisu. Naudotojo valymo ir techninės priežiūros procedūrų neturėtų atlikti jaunesni nei 8 metų amžiaus vaikai be priežiūros. Jaunesni nei 8 metų vaikai privalo laikytis atokiau šio prietaiso ir jo maitinimo.



ĮSPĖJIMAS:

Nenaudokite prietaiso šalia vonios, dušo, vandens kriauklės ar kitų indų su vandeniu.

Pastaba: Prieš naudodami pirmąjį kartą, keliomis minutėms įjunkite gaminį visu pajėgumu ir aukščiausia temperatūra. Gali pasijusti kvapas, kuris atsiranda dėl gamybos proceso. Jis nekenksmingas ir nereiškia defekto bei jaučiamas tik pirmąjį kartą įjungus prietaisą. Užtikrinkite gerą vėdinimą.

PRIETAISO NAUDOJIMAS

Prietaisas skirtas tik žmogaus plaukų džiovinimui. Nenaudokite perukams arba gyvūnams.

1. Išsiplovę plaukus, nusausinkite juos rankšluosčiu ir tik tada naudokite plaukų džiovintuvą.
2. Prijunkite plaukų džiovintuvą prie elektros lizdo.
3. Jungikliu pasirinkite norimą oro srauto temperatūrą.
4. Džiovinimo metu šukomis formuokite savo šukuoseną. Išlaikykite saugų atstumą, kad nenudegintumėte plaukų arba odos, arba kad plaukai neįsiveltų į įleistas grotėles.
5. Oro antgaliu galite tiesiogiai nukreipti oro srautą į šukas arba šepetį, kai modeliuojate savo šukuoseną.
6. Po naudojimo atjunkite plaukų džiovintuvą nuo elektros lizdo.

Greitasis džiovinimas

Pasirinkite didelį karštį ir grubiai išdžiovinkite plaukus. Nukratykite drėgmę nuo plaukų šukomis arba ranka, tuo pačiu metu nepertraukiamai džiovindami plaukus džiovintuvu.

Plaukų tiesinimas

Pasirinkite didelį karštį ir grubiai išdžiovinkite plaukus. Kai plaukai bus beveik sausi, uždėkite oro antgalį (jis sumažina plaukų garbanojimąsi). Padalinkite plaukus sruogomis ir pradėkite tiesinimą nuo apatinių sluoksnių. Atlikite judesį šukomis su oro antgaliu, slysdami sruoga žemyn nuo plauko šaknų iki galiukų. Kai ištiesinate apatinį sluoksnį, pereikite prie vidurinių sluoksnių ir galiausiai tiesinkite viršutinius sluoksnius.

Natūraliai banguoti plaukai

Nustatykite žemesnę džiovyklės temperatūrą. Kelias plaukų sruogas paskirstykite delne tarp pirštų bei nukreipkite oro srautą tarp pirštų. Jei plaukai vešlūs, pasilenkite į priekį ir džiovinkite plaukus nuo apačios į viršų.

Maksimaliai purūs plaukai

Nustatykite žemesnę džiovyklės temperatūrą. Pradėkite nuo šaknų viršugalvyje. Paskirstykite plaukus sruogomis šukomis arba sausa ranka prieš natūralaus jų augimo kryptį. Tai atkels plaukus nuo jų šaknų, ir jūs sukursite purių plaukų šukuoseną.

Plaukų šukuosena

Uždėkite oro antgalį ant plaukų džiovintuvo preciziniam džiovinimui. Nustatykite žemesnę temperatūrą. Atskirų sruogų formavimui naudokite šukas. Nukreipkite oro srautą į šukuojamą plaukų sruogą. Jei reikia geriau prilaikyti plaukus, palaikykite oro srovę virš kiekvienos sruogos nuo 2 iki 5 sekundžių ir sukite plaukus aukštyn arba žemyn.

VALYMAS IR TECHNINĖ PRIEŽIŪRA

- Šio prietaiso viduje nėra jokių elementų, kuriuos galėtų remontuoti pats naudotojas; kreipkitės į kvalifikuotą techninės priežiūros personalą!
- Niekada nenaudokite prietaiso kartu su plaukų laku ar kitokiu aerosolio tipo produktu.
- Prieš pradėdami prietaiso techninę priežiūrą, atjunkite maitinimo laidą nuo elektros lizdo.
- Valymas visada atliekamas prietaisui ataušus!
- Retkarčiais nedideliu šepetėliu pašalinkite dulkes ir nešvarumus nuo oro įsiurbimo grotelių.
- Šluostykite prietaisą drėgna (ne šlapia) skepeta ir nusausinkite minkšta sausa šluoste.
- Niekada nevalykite prietaiso po vandeniu iš čiaupo, neskalaukite jo arba nemerkitė į vandenį!
- Visada, prieš padėdami prietaisą į jo laikymo vietą, įsitikinkite, kad plaukų džiovintuvus visapusiškai ataušo, ir kad jis švarus.

TECHNINIAI DUOMENYS

Vardinė įtampa: 220–240 V~ 50/60 Hz

Vardinė įvesties galia: 1400–1600 W

Triukšmo lygis: 80 dB

GARANTIJA: garantija anuliuojama įvykus kuriai nors šių situacijų:

neteisingas arba netinkamas prietaiso naudojimas, prietaisui taikomų saugos priemonių nepaisymas, jėgos panaudojimas, pakeitimas arba remontas, kurį atliko kita šalis nei įgaliojasis techninės priežiūros centras.

Įprastinėmis darbo sąlygomis nusidėvintys komponentai į garantinę priežiūrą neįtraukiami.

NAUDOJIMAS IR ATLIEKŲ UTILIZAVIMAS

Vyniojamasis popierius ir gofruoto kartono dėžė – išmesti į atliekas. Pakavimo folija, PE maišeliai, plastikiniai elementai – išmesti į plastiko perdirbimo konteinerius.

GAMINIŲ UTILIZAVIMAS PASIBAIGUS JŲ EKSPLOATACIJOS LAIKUI

Elektros ir elektronikos dalių utilizavimas (taikoma ES valstybėse narėse ir kitose Europos šalyse, kur galioja atliekų perdirbimo sistema)

Ant gaminio ar jo pakuotės atvaizduotas simbolis reiškia, kad gaminio negalima utilizuoti kartu su buitinėmis atliekomis. Nugabenkite gaminį į atitinkamą elektros ar elektronikos gaminių perdirbimo vietą. Utilizuodami gaminį imkitės saugos priemonių dėl neigiamo poveikio žmogaus sveikatai ir aplinkai. Perdirbimas prisideda prie gamtinių išteklių išsaugojimo. Daugiau informacijos apie šio gaminio perdirbimą, teiraukitės vietinės valdžios institucijose, buitinių atliekų perdirbimo organizacijose arba parduotuviėje, kur įsigijote šį gaminį.

Šis produktas atitinka ES direktyvas dėl elektromagnetinio suderinamumo ir elektros saugos.

Naudotojo vadovą galima rasti adresu www.ecg.cz.

Tekstas ir techniniai parametrai gali keistis.



08/05



BIZTONSÁGI UTASÍTÁSOK

Olvassa el figyelmesen és a későbbi felhasználásokhoz is őrizze meg!

Figyelmeztetés! A jelen útmutatóban feltüntetett biztonsági előírások és utasítások nem tartalmaznak minden olyan feltételt és körülményt, amely a használat során bekövetkezhet. A felhasználónak meg kell értenie, hogy egyetlen termékbe sem lehet beépíteni a felhasználótól elvárható elővigyázatosságot és gondosságot. Ezekről a készüléket használó és kezelő felhasználóknak kell gondoskodniuk. Nem vállalunk felelősséget a készülék helytelen használatából, a hálózati feszültségingadozásokból, vagy a készülék bármilyen jellegű átalakításából és módosításából eredő károkért.

A tüzek, áramütések és egyéb sérülések megelőzése érdekében, az elektromos készülékek használata során tartsa be az általános és az alábbiakban feltüntetett biztonsági utasításokat:

1. Mielőtt csatlakoztatná a készüléket a szabályszerűen leföldelt hálózati konnektorhoz, győződjön meg arról, hogy a hálózati feszültség értéke megegyezik-e a készülék típuscímkéjén található tápfeszültség értékével. A fali aljzat feleljen meg a vonatkozó EN szabványok előírásainak.
2. Az áramütésekkel szembeni védelem érdekében javasoljuk, hogy a fürdőszoba tápellátását biztosító konnektorok hálózati ágába építtessen 30 mA-nél kisebb hibaáram-érzékenységű áram-védőkapcsolót. Ezzel kapcsolatban forduljon villanyszerelő szakemberhez.
3. Amennyiben a hajszárító hálózati vezetéke sérült, akkor a hajszárítót bekapcsolni tilos. **A készülék minden javítását, beleértve a tápvezeték cseréjét is, bízza szakszervizre! A készülék védőburkolatát ne szerelje le, a feszültség alatt lévő alkatrészek áramütést okozhatnak!**
4. A készüléket óvja víztől és más folyadékoktól, ellenkező esetben áramütés érheti. Ha a hajszárító esett, akkor a hálózati vezeték csatlakozódugóját azonnal húzza ki a fali aljzataból.
5. A hajszárítót szabadban vagy nedves környezetben használni tilos! A hálózati vezetéket és a készüléket nedves kézzel ne fogja meg. Áramütés veszélye! A készüléket ne hagyja közvetlenül nap által sütött helyen vagy működő hőforrások közelében, mert a készülék sérülést szenvedhet.
6. Legyen nagyon körültekintő, amikor a hajszárítót gyermekek közelében üzemelteti!
7. A hajszárítót használat közben ne hagyja felügyelet nélkül. A biztonság érdekében a lehelyezés előtt a hajszárítót kapcsolja ki.

8. A készüléket a hálózati vezeték bedugásával (kihúzásával) ne kapcsolja be (kapcsolja ki). Először mindig a hajszáritó főkapcsolóját kapcsolja le, és csak ezt követően húzza ki a csatlakozódugót a fali aljzatból!
9. A hajszáritót lehetőleg ne hagyja felügyelet nélkül, ha a hálózati csatlakozódugó a fali konnektorba bevandugva. Karbantartás megkezdése előtt a hálózati vezetéket húzza ki a fali aljzatból. A csatlakozódugót a vezetéknél fogva ne húzza ki a fali aljzatból. A művelethez fogja meg a csatlakozódugót.
10. A készülékbe túlfűtés elleni védelem van beépítve. Ha a beszívó nyílást letakarja, akkor a készülék automatikusan kikapcsol. Megfelelő ideig tartó hűtés után a készülék ismét bekapcsolható. A készülék használata közben ügyeljen arra, hogy a levegő szabad áramlását a készülékbe (készülékből) semmilyen tárgy se akadályozza.
11. A hálózati vezeték nem érhet hozzá forró tárgyakhoz, továbbá azt éles eszközökre se helyezze rá. A hajszáritó hálózati vezetékét ne tekerje fel a készülékre.
12. A használat után a hálózati csatlakozódugót húzza ki a konnektorból és várja meg a hajszáritó teljes lehűlését.
13. A készülékhez csak a gyártó által ajánlott tartozékokat használja.
14. A hajszáritót kizárólag csak a jelen útmutatóban feltüntetett célokra és az utasításokat betartva használja. A gyártó nem felel a készülék helytelen használata okozta károkért.
15. A készüléket háztartásokban, illetve a következő helyeken lehet használni:
 - szállodai és motelszobák, munkásszállások konyhái,
 - turistaszállások és egyéb jellegű szállások.
16. A készüléket 8 évnél idősebb gyerekek, idős, testi és szellemi fogyatékos személyek, illetve a készülék használatát nem ismerő és hasonló készülék üzemeltetések a tapasztalataival nem rendelkező személyek csak a készülék használati utasítását ismerő és a készülék használatáért felelősséget vállaló személy felügyelete mellett használhatják. A készülék nem játék, azzal gyerekek nem játszhatnak. A készüléket 8 év feletti gyerekek csak felnőtt személy felügyelete mellett tisztíthatják. A készüléket és a hálózati vezetékét úgy kell elhelyezni, hogy ahhoz 8 év alatti gyerekek ne férhessenek hozzá.

**FIGYELEM!**

A készüléket ne használja fürdőkád, zuhanyozó, mosdó, vagy vízzel megtöltött edények közelében.

Megjegyzés: a készülék első használatba vétele előtt a készüléket a legnagyobb fordulatszámmal és a legmagasabb hőmérséklettel néhány percre kapcsolja be. Az első bekapcsolás során a készülékből enyhe füst és égési szag áramolhat ki, ez normális jelenség, ami rövid időn belül megszűnik. Az első bekapcsolás után a helyiséget alaposan szellőztesse ki.

HASZNÁLATI ÚTMUTATÓ

A készülékkel emberi haját lehet szárítani. A hajszárítót paróka és állati szőr szárítására ne használja.

1. Hajmosás után a haját előbb törülközővel törölje meg, csak ezt követően használja a hajszárítót.
2. A hajszárító hálózati vezetékét csatlakoztassa a fali aljzathoz.
3. A kapcsolóval válassza ki a kívánt légáramlási hőmérsékletet.
4. Szárítás közben a frizurának megfelelően fésülje a haját. A hajszárítót tartsa megfelelő távolságban a fejtől, hogy a forró levegő ne égethesse meg a haját vagy a fejbőrt, illetve, hogy a készülék ne tudja beszívni a haját.
5. A fúvóka segítségével a levegőt pontosan a keféhez, vagy a fésűhöz lehet irányítani.
6. Ha a hajszárítót már nem használja, akkor azt kapcsolja le, és a csatlakozódugót húzza ki a konnektorból.

Gyors hajszárítás

Válassza a magas hőfokot, és durván szárítsa meg a haját. A haját fésűvel vagy az ujjával átfésülve gyorsabban szárad a hajja, miközben a hajszárítót folyamatosan mozgatva irányítsa a hajára.

A haj kiegyenesítése

Válassza a magas hőfokot, és durván szárítsa meg a haját. Amikor a haj már majdnem száraz, tegye fel a légfúvókát (ami minimalizálja a göndörödést). A haját tincsenként szárítsa tovább (az alsó hajrétegnél kezdve). A hajszárítót a fésűvel együtt mozgassa a haj gyökerétől a haj vége felé. Az alsó hajréteg kiegyenesítése után a középső, majd a felső hajréteggel folytassa a szárítást és az egyengetést.

Természetes hajgöndörítés

Állítsa a szárítót alacsonyabb hőmérsékletre. Az ujjával képezzen kisebb hajtincset és a kiáramló levegőt irányítsa az ujjai közé. A dúsabb lesz a haja, ha előrehajlja a fejét és a haját alulról felfelé is megszártja.

GARANCIA: a következő használati mód a garancia megszűnését jelenti.

A készüléket szakszerűtlenül és nem a használati útmutató szerint, illetve a rendeltetésétől eltérő célokra használták. A készüléket nagy erővel nyomták. A készüléket nem a márkaszerviz javította meg. A készüléket átalakították.

A használatból eredő kopásoknak kitett alkatrészekre a garancia nem vonatkozik.

Hajdúsítás

Állítsa a szárítót alacsonyabb hőmérsékletre. A hajszárítást a hajgyökértől kifelé végezze és a fejtetőn kezdje. A haját fésűvel vagy az ujjával válassza szét és a haj természetes növekedésével szemben szárítsa. Az így szárított haj dúsabb lesz.

A frizura alakítása

A hajszárítóra tegye fel az irányított hajszárítást lehetővé tevő fúvókát. Állítson be alacsonyabb hőmérsékletet. Fésű segítségével alakítsa ki a fizuráját (hajtincsenként). A levegőt közvetlenül a fésű felé irányítsa. Ha jobb tartásra van szükség, tartsa a légáramot minden egyes hajszál felett 2-5 másodpercig, és csavarja felfelé vagy lefelé a haját.

TISZTÍTÁS ÉS KARBANTARTÁS

- A készülékben nincsenek olyan alkatrészek, amelyek javítását vagy beállítását a felhasználó is elvégezhetné. A készülék javítását bízza márkaszervizre!
- A hajszárító használata közben ne használjon hajlakkot vagy más sprayt.
- A készülék karbantartása és tisztítása előtt a hálózati vezetékét húzza ki a konnektorból!
- A készülék tisztításának megkezdése előtt várja meg a készülék teljes lehűlését!
- Időnként egy kis kefével távolítsa el a port és a szennyeződéseket a légbeömlő rácsról.
- A készüléket enyhén benedvesített (nem vizes) puha ruhával törölje meg, majd törölje szárazra.
- A hajszárítót folyó víz alatt tisztítani vagy öblíteni, illetve a készüléket vízbe mártani tilos!
- A hajszárító eltávolítása előtt mindig győződjön meg arról, hogy az teljesen kihűlt és száraz-e.

MŰSZAKI ADATOK

Névleges feszültség: 220–240 V ~ 50/60 Hz
Névleges teljesítményfelvétel: 1400–1600 W
Zajszint: 80 dB

A HULLADÉKOK MEGSEMISÍTÉSE

A papírt és a hullámpapírt dobja a papírgyűjtő konténerbe. A műanyag fóliákat, PE zacskót és egyéb műanyag csomagolóanyagokat a műanyag gyűjtő konténerbe dobja ki.

A TERMÉK MEGSEMISÍTÉSE AZ ÉLETTARTAMA VÉGÉN

Az elektromos és elektronikus hulladékok kezelésére vonatkozó információk (érvényes az EU tagországokban és a hulladékok szelektálását előíró országokban)

A terméken, vagy a termék csomagolóanyagán feltüntetett jel azt jelenti, hogy az elektromos és elektronikus készüléket a háztartási hulladékok közé kidobni tilos. A terméket az elektromos és elektronikus hulladékok gyűjtésére kijelölt hulladékgyűjtő helyen kell leadni újrahasznosításhoz. Az elhasznált termék előírászerű újrafeldolgozásával Ön is hozzájárul a környezetünk védelméhez. A hulladékok megfelelő újrahasznosítása fontos szerepet játszik a természeti erőforrások kímélésében. A termék hulladékgyűjtőbe való leadásáról, és az anyagok újrahasznosításáról további információkat a polgármesteri hivatalban, a hulladékgyűjtő helyen, vagy a termék eladási helyén kaphat.



08/05

Ez a termék megfelel a kifeszültségű berendezések biztonságára és az elektromágneses kompatibilitásra vonatkozó EU irányelveknek.

A használati útmutató a www.ecg.cz oldalon áll rendelkezésre.

A szöveg és a műszaki paraméterek megváltoztatásának a joga fenntartva.



INSTRUKCJE BEZPIECZEŃSTWA

Należy uważnie przeczytać i zachować do wglądu!

Uwaga: Wskazówki i środki bezpieczeństwa w niniejszej instrukcji nie obejmują wszystkich warunków i sytuacji, mogących spowodować zagrożenie. Najważniejszym czynnikiem odpowiadającym za bezpieczne korzystanie z urządzeń elektrycznych jest ostrożność i zdrowy rozsądek. Należy mieć to na uwadze w trakcie obsługi urządzenia. Nie ponosimy odpowiedzialności za szkody powstałe podczas transportu, na skutek nieprawidłowego użytkowania, wahań napięcia oraz zmiany lub modyfikacji którejkolwiek części urządzenia.

Aby zapobiec wzniesieniu ognia lub porażeniu prądem elektrycznym, korzystając z urządzeń elektrycznych należy przestrzegać podstawowych zasad bezpieczeństwa, m.in.:

1. Upewnij się, że napięcie w sieci odpowiada napięciu podanemu na naklejce na urządzeniu, a gniazdko jest odpowiednio uziemione. Gniazdko musi być zainstalowane zgodnie z obowiązującymi przepisami zgodnymi z normą EN.
2. W celu dodatkowego zabezpieczenia zaleca się zainstalowanie urządzenia prądu szczytkowego (RCD) o prądzie wyzwalania nieprzekraczającym 30 mA w obwodzie elektrycznym łazienki. Skonsultuj się z elektrykiem.
3. Nie wolno korzystać z suszarki, kiedy uszkodzony jest przewód zasilania. **Wszelkie naprawy, w tym wymianę przewodu zasilającego, należy zlecić w profesjonalnym serwisie! Nie zdejmuj osłon urządzenia, mogłoby to spowodować porażenie prądem elektrycznym!**
4. Chroń urządzenie przed bezpośrednim kontaktem z wodą i innymi cieczami, aby zapobiec porażeniu prądem elektrycznym. Jeżeli suszarka spadnie do wody, należy natychmiast wyjąć wtyczkę przewodu zasilającego z gniazdka.
5. Nie używaj suszarki na zewnątrz lub w wilgotnym środowisku, nie dotykaj urządzenia ani przewodu zasilającego mokrymi rękami. Mogłoby to spowodować porażenie prądem elektrycznym. Nie należy wystawiać suszarki na długotrwałe działanie światła słonecznego ani innego źródła ciepła — mogłoby to spowodować jej uszkodzenie.
6. Należy zachować szczególną ostrożność, jeżeli w pobliżu urządzenia przebywają dzieci!
7. Nie należy pozostawiać włączonego urządzenia bez nadzoru. Ze względów bezpieczeństwa należy przy każdym odłożeniu wyłączyć urządzenie.

8. Urządzenia nie należy włączać ani wyłączać podłączając lub odłączając wtyczkę od źródła zasilania. Najpierw należy wyłączyć urządzenie głównym wyłącznikiem, a dopiero potem wyjąć wtyczkę przewodu zasilającego z gniazdka!
9. Nie należy pozostawiać suszarki podłączonej do gniazda zasilania bez nadzoru. Przed czynnościami konserwacyjnymi należy wyjąć wtyczkę przewodu zasilającego z gniazdka. Nie należy wyciągać wtyczki pociągając za kabel. Odłącz kabel chwytając za wtyczkę.
10. Urządzenie posiada bezpiecznik zapobiegający przegrzewaniu. Jeżeli zostanie zasłonięty dopływ powietrza, suszarka wyłączy się automatycznie. Po krótkim czasie niezbędnym do schłodzenia włączy się ponownie. Korzystając z urządzenia należy sprawdzić, czy nic nie zasłania kratki wlotu i wylotu powietrza.
11. Przewód zasilania nie może dotykać rozgrzanych elementów ani ostrych krawędzi. Przewodu zasilania nie należy owijać wokół suszarki.
12. Po zakończeniu używania natychmiast odłącz urządzenie od zasilania i pozwól, aby wystygło przed schowaniem.
13. Należy stosować tylko akcesoria zalecane przez producenta.
14. Używaj urządzenia tylko zgodnie z zaleceniami zawartymi w niniejszej instrukcji. Producent nie ponosi odpowiedzialności za szkody powstałe na skutek nieprawidłowego stosowania urządzenia.
15. Urządzenie przeznaczone jest do użytku domowego oraz w podobny sposób, jako np.:
 - urządzenia używane przez gości w hotelach, motelach i innych obszarach mieszkalnych
 - urządzenia używane w pensjonatach, oferujących nocleg ze śniadaniem
16. Urządzenie może być używane przez dzieci w wieku powyżej 8 lat oraz przez osoby o ograniczonej sprawności fizycznej lub umysłowej lub przez osoby bez doświadczenia i wiedzy, pod warunkiem, że będą one nadzorowane lub zostały poinstruowane na temat korzystania z urządzenia w sposób bezpieczny i rozumieją potencjalne zagrożenia. Dzieci nie mogą bawić się urządzeniem. Czyszczenia i konserwacji nie mogą wykonywać dzieci, o ile nie są starsze niż 8 lat i pod nadzorem. Dzieci poniżej 8 lat muszą trzymać się z dala od urządzenia i jego zasilania.



OSTRZEŻENIE

Nie należy używać urządzenia w pobliżu wanny, prysznica, umywalki lub innych naczyń zawierających wodę.

Uwaga: Przed pierwszym użyciem należy włączyć urządzenie na kilka minut na pełną moc i najwyższą temperaturę. Zapach może pojawić się w wyniku procesu produkcyjnego. Nie jest on szkodliwy, nie stanowi usterki i pojawia się tylko przy pierwszym włączeniu urządzenia.

INSTRUKCJA UŻYTKOWANIA

Suszarka służy wyłącznie do suszenia ludzkich włosów. Nie należy nią suszyć peruk ani zwierząt.

1. Po umyciu należy najpierw wytrzeć włosy ręcznikiem, a dopiero potem korzystać z suszarki.
2. Podłącz suszarkę do gniazda zasilania.
3. Proszę użyć przełącznika, aby wybrać żadaną temperaturę przepływu powietrza.
4. W trakcie suszenia układaj fryzurę za pomocą grzebienia. Zachowaj bezpieczną odległość, aby nie doszło do spalenia włosów lub skóry ani wessania włosów do kratki urządzenia.
5. Dysza pozwala na skierowanie wąskiego strumienia powietrza na grzebień lub szczotkę, używaną do układania włosów.
6. Po zakończeniu użytkowania wyłącz urządzenie i odłącz je od zasilania.

Szybkie suszenie

Wybrać wysoką temperaturę i szorstko wysuszyć włosy. Za pomocą grzebienia lub ręki oraz nieustannego ruchu suszarki usuwaj wilgoć z włosów.

Wyrównywanie włosów

Wybrać wysoką temperaturę i szorstko wysuszyć włosy. Gdy włosy są prawie suche, założyć dyszę powietrzną (która minimalizuje puszenie się włosów). Podziel włosy na pasma i rozpocznij prostowanie od warstw dolnych. Kopiuj ruch grzebienia za pomocą dyszy powietrznej i powoli kieruj się wzdłuż poszczególnych pasemek włosów od nasady do końcówki. Po wyrównaniu dolnych warstw należy kontynuować suszenie warstw środkowych, a na końcu wyprostować górną warstwę.

Naturalnie falowane włosy

Proszę ustawić niższą temperaturę suszarki. Wydziel między palcami w dłoni kilka pasm włosów i nakieruj strumień powietrza między palce. Aby uzyskać większą objętość, pochyl się do przodu i susz włosy od dołu do góry.

GWARANCJA: Następujące sytuacje powodują utratę gwarancji:

Nieprawidłowe lub niewłaściwe obchodzenie się z urządzeniem, nieprzestrzeganie zasad bezpieczeństwa dotyczących urządzenia, użycie siły, modyfikacje lub naprawy dokonane przez podmiot inny niż autoryzowane centrum serwisowe.

Elementy podlegające normalnemu zużyciu nie są objęte gwarancją.

Osiągnięcia maksymalnej objętości

Proszę ustawić niższą temperaturę suszarki. Zaczniń od korzeni włosów na czubku głowy. Podziel włosy na pasma i przy użyciu grzebienia lub ręki susz w kierunku przeciwnym do ich naturalnego wzrostu. Podnieś włosy od ich korzeni i stwórz fryzurę o dużej objętości.

Układanie fryzury

Nasadź dyszę powietrza na suszarkę w celu dokładnego suszenia. Proszę ustawić niższą temperaturę. Za pomocą grzebienia ukształtuj poszczególne pasma. Strumień powietrza kieruj bezpośrednio w stronę czesanego pasemka włosów. Jeśli potrzebne jest lepsze utrwalenie, należy przytrzymać strumień powietrza nad każdym pasmem przez 2 do 5 sekund i skrócić włosy w górę lub w dół.

CZYSZCZENIE I KONSERWACJA

- Wewnątrz urządzenia nie znajdują się żadne elementy regulowane przez użytkownika, wszelkie naprawy należy zlecić w profesjonalnym serwisie!
- Nie należy stosować suszarki w połączeniu z lakierem do włosów, ani innym produktem w spreju.
- Przed czynnościami konserwacyjnymi odłącz urządzenie od zasilania!
- Przed czyszczeniem poczekaj, aż urządzenie ostygnie!
- Od czasu do czasu należy użyć małej szczotki, aby usunąć kurz i brud z kratki wlotu powietrza.
- Przetrzyj urządzenie wilgotną (nie mokrą) szmatką i osusz miękkim materiałem.
- Nie wolno myć suszarki w bieżącej wodzie, płukać, ani zanurzać w wodzie!
- Przed schowaniem suszarki należy upewnić się, czy w pełni ostygła, czy jest czysta i sucha.

DANE TECHNICZNE

Napięcie nominalne: 220–240 V~ 50/60 Hz

Moc nominalna: 1400–1600 W

Poziom hałas: 80 dB

LIKWIDACJA ODPADÓW

Papier pakowy i tektura falista – oddaj do recyklingu. Folia do pakowania, worki PE, części plastikowe — do pojemników do zbierania tworzyw sztucznych.

LIKWIDACJA PRODUKTU PO SKOŃCZENIU OKRESU UŻYTKOWANIA

Utylizacja zużytego sprzętu elektrycznego i elektronicznego (dotyczy krajów Unii Europejskiej oraz innych krajów europejskich, które wdrożyły system segregacji odpadów)

Symbol na produkcie lub opakowaniu oznacza, że produkt nie powinien być traktowany jako odpad komunalny. Produkt należy przekazać do miejsca zajmującego się utylizacją sprzętu elektrycznego i elektronicznego. Prawidłowa utylizacja produktu chroni przed negatywnym wpływem na ludzi zdrowie i środowisko naturalne. Recykling materiałów pomaga w zachowaniu surowców naturalnych. Szczegółowe informacje o utylizacji produktu zapewni urząd gminy, organizacje zajmujące się utylizacją odpadów komunalnych lub punkt sprzedaży, w którym produkt został zakupiony.

Urządzenie spełnia wymagania dyrektyw UE dotyczących kompatybilności elektromagnetycznej i bezpieczeństwa elektrycznego.

Instrukcja obsługi jest dostępna na stronie internetowej www.ecg.cz.

Zmiana tekstu i parametrów technicznych zastrzeżona.



08/05



INSTRUCȚIUNI PRIVIND SIGURANȚA

Citiți cu atenție și păstrați pentru utilizare ulterioară!

Avertizare: Măsurile și instrucțiunile privind siguranța conținute în acest manual nu includ toate condițiile și situațiile posibile. Utilizatorul trebuie să înțeleagă faptul că bunul simț, prudența și atenția sunt factori care nu pot fi integrați în niciun produs. Prin urmare, acești factori trebuie asigurați de către utilizatorul/utilizatorii care utilizează și operează acest aparat. Nu suntem responsabili pentru pagubele cauzate în timpul transportului, de utilizarea incorectă, de fluctuațiile de tensiune sau de modificarea sau reglarea oricărei componente a aparatului.

Pentru a vă proteja împotriva riscului de incendiu sau electrocutare, trebuie luate măsuri de precauție de bază în timpul utilizării aparatelor electrice, inclusiv următoarele:

1. Asigurați-vă că tensiunea de la priza dumneavoastră corespunde tensiunii menționate pe eticheta aparatului și că priza este împământată corespunzător. Priza trebuie să fie instalată în conformitate cu codurile electrice aplicabile conforme cu EN.
2. Se recomandă instalarea unei protecții pentru curent rezidual (RCD) pentru o mai bună protecție, cu un curent de declanșare nominal care nu depășește 30 mA, în circuitul electric al băii. Solicitați sfatul unui electrician.
3. Nu utilizați niciodată uscătorul de păr când cablul de alimentare este deteriorat. **Toate reparațiile, inclusiv înlocuirile cablurilor, trebuie efectuate la un centru de service profesionist! Nu îndepărtați capacele de protecție de la aparat; există un risc de electrocutare!**
4. Protejați aparatul față de contactul direct cu apa sau cu alte lichide pentru a preveni posibila electrocutare. Dacă uscătorul de păr cade în apă, trageți imediat fișa din priza de perete.
5. Nu utilizați uscătorul de păr în aer liber sau în medii umede și nu atingeți cablul de alimentare sau aparatul cu mâinile umede. Risc de electrocutare. Nu lăsați aparatul în locuri expuse la lumina directă a soarelui sau la o altă sursă de căldură, s-ar putea produce deteriorări.
6. Aveți grijă atunci când utilizați uscătorul de păr în apropierea copiilor!
7. Uscătorul de păr nu trebuie lăsat să funcționeze nesupravegheat. Vă recomandăm ca, din motive de siguranță, să opriți uscătorul de păr ori de câte ori îl lăsați deoparte.
8. Nu porniți și nu opriți aparatul prin introducerea și, respectiv, prin tragerea în/din priză a fișei cablului de alimentare. Întotdeauna opriți mai întâi

- comutatorul de alimentare al uscătorului de păr și apoi trageți fișa de la priza de perete!
9. Vă recomandăm să nu lăsați uscătorul de păr nesupravegheat. Înainte de efectuarea operațiunilor de întreținere deconectați cablul de la priza electrică. Nu deconectați cablul de alimentare de la priză prin smulgerea cablului. Deconectați cablul de alimentare de la priză prin apucarea fișei.
 10. Acest uscător de păr este echipat cu o siguranță pentru a preveni supraîncălzirea. Dacă admisia aerului este acoperită, aparatul se oprește automat. După o perioadă scurtă necesară răcirii, acesta pornește din nou. Asigurați-vă că grilajele pentru admisia și evacuarea aerului sunt libere atunci când utilizați aparatul.
 11. Nu permiteți cablului de alimentare să atingă suprafețe fierbinți și nu treceți cablul peste margini ascuțite. Nu înfășurați cablul de alimentare în jurul uscătorului de păr.
 12. Deconectați întotdeauna aparatul de la sursa de alimentare cu energie electrică după ce ați terminat utilizarea acestuia și lăsați uscătorul de păr să se răcească complet înainte de a-l depozita.
 13. Nu utilizați accesoriile care nu au fost recomandate de producător.
 14. Utilizați uscătorul de păr numai în conformitate cu instrucțiunile din acest manual. Producătorul nu este responsabil pentru daunele cauzate de utilizarea necorespunzătoare a acestui aparat.
 15. Acest aparat este destinat utilizării în mediul casnic și în zone similare precum:
 - aparate utilizate de oaspeții din hoteluri, moteluri și alte locații rezidențiale;
 - aparate utilizate în instituții de cazare.
 16. Acest aparat poate fi utilizat de copii cu vârsta de 8 ani și mai mari și de persoane cu abilități fizice sau mentale mai reduse sau cu lipsă de experiență și cunoștințe dacă sunt sub supraveghere sau au beneficiat de instruire pentru utilizarea în siguranță a produsului și dacă înțeleg potențialele pericole. Copiii nu trebuie să se joace cu aparatul. Curățarea și întreținerea efectuate de către utilizator nu trebuie să fie efectuate de copii decât dacă aceștia au vârsta de peste 8 ani și sunt supravegheați. Copiii cu vârsta sub 8 ani trebuie să fie ținuti departe de aparat și de sursa de alimentare a acestuia.



AVERTIZARE:

Nu utilizați acest aparat în apropiere de căzi de baie, dușuri, chiuvete sau alte locuri care conțin apă.

Notă: Înainte de prima utilizare, porniți produsul timp de câteva minute la putere maximă și la cea mai ridicată temperatură. Poate apărea un miros, care este rezultatul procesului de fabricație care nu este periculos, nu semnalează un defect și apare numai la prima pornire. Asigurați o ventilație bună.

UTILIZAREA APARATULUI

Aparatul este destinat numai utilizării pentru uscarea părului uman. Nu utilizați pe peruci și la animale.

1. După spălare, uscați părul cu un prosop și numai după aceea utilizați uscătorul de păr.
2. Conectați uscătorul de păr la priza electrică.
3. Utilizați comutatorul pentru a selecta temperatura dorită a fluxului de aer.
4. Aranjați-vă părul în timpul uscării cu ajutorul unui pieptene. Mențineți o distanță sigură pentru a preveni arderea părului sau a pielii sau aspirarea părului în grila pentru admisie a aparatului.
5. Duza pentru aer vă permite să direcționați un flux îngust de aer către un pieptene sau către o perie atunci când vă aranjați părul.
6. După utilizare, deconectați uscătorul de păr de la sursa de alimentare cu energie electrică.

Uscarea rapidă

Selectați o căldură mare și uscați părul aspru. Scuturați umezeala din părul dumneavoastră cu ajutorul unui pieptene sau cu mâna în timp ce mișcați continuu uscătorul de păr.

Îndreptarea părului

Selectați o căldură mare și uscați părul aspru. Când părul este aproape uscat, puneți duza de aerisire (care minimizează încrețirea). Împărțiți părul în șuvițe și începeți să îndreptați de la straturile inferioare. Urmați mișcarea pieptenului cu duza pentru aer și glisați încet peste fiecare șuviță de păr de la rădăcini până la vârfuri. Atunci când îndreptați stratul inferior, continuați cu straturile din mijloc și, în cele din urmă, îndreptați straturile superioare.

Părul ondulat natural

Reglați uscătorul la o temperatură mai mică. Împărțiți între degetele mâinii câteva șuvițe de păr și direcționați fluxul de aer între degete. Pentru mai mult volum, aplecați-vă în față și uscați părul din partea inferioară în sus.

GARANȚIE: Următoarele situații anulează garanția:

Manipularea incorectă sau necorespunzătoare a dispozitivului, nerespectarea măsurilor de siguranță aplicabile aparatului, utilizarea forței, modificările sau reparațiile efectuate de o terță parte, alta decât un centru de service autorizat.

Componentele supuse uzurii normale nu sunt acoperite de garanție.

Obținerea volumului maxim

Reglați uscătorul la o temperatură mai mică. Începeți de la rădăcini și din partea superioară a capului. Împărțiți părul în șuvițe și, utilizând un pieptene sau mâna, uscați în direcția opusă creșterii naturale a părului. Acest lucru va ridica părul de la rădăcini și veți crea un păr bogat în volum.

Aranjarea părului

Introduceți o duză pentru aer pe uscătorul de păr pentru uscarea minuțioasă. Setați o temperatură mai scăzută. Utilizând un pieptene, coafați șuvițele individual. Direcționați fluxul de aer direct pe șuvița de păr pieptănat. Dacă este nevoie de o fixare mai bună, țineți jetul de aer deasupra fiecărei șuvițe timp de 2 până la 5 secunde și răsuciți părul în sus sau în jos.

CURĂȚARE ȘI ÎNTREȚINERE

- Unitatea nu conține în interior niciun element care ar putea fi ajustat de către utilizator, toate reparațiile trebuie efectuate de către personalul de service calificat!
- Nu utilizați niciodată aparatul în combinație cu spray pentru păr sau cu alt produs cu aerosoli.
- Înainte de efectuarea oricăror operațiuni de întreținere, deconectați aparatul de la priza electrică.
- Curățarea trebuie efectuată întotdeauna pentru un aparat răcit!
- Folosiți ocazional o perie mică pentru a îndepărta praful și murdăria de pe grila de admisie a aerului.
- Ștergeți aparatul cu o lavetă umedă (nu udă) și uscați cu o lavetă moale și uscată.
- Nu curățați niciodată uscătorul de păr sub jet de apă, nu îl clătiți și nu îl scufundați în apă!
- Înainte de depozitare asigurați-vă întotdeauna că uscătorul de păr s-a răcit complet și că este curat și uscat.

DATE TEHNICE

Tensiune nominală: 220-240 V ~ 50/60 Hz

Putere nominală de intrare: 1400-1600 W

Nivel de zgomot: 80 dB

UTILIZAREA ȘI ELIMINAREA LA DEȘEURI

Hârtie de ambalare și carton ondulat - livrați la centrele de colectare a deșeurilor obișnuite. Folie de ambalare, saci din polietilenă, articole din plastic - aruncați în recipientele de reciclare a materialelor din plastic.

ELIMINAREA PRODUSELOR LA SFÂRȘITUL DURATEI DE VIAȚĂ

Eliminarea echipamentelor electrice și electronice (valabilă în țările membre ale UE și în alte țări europene cu un sistem de reciclare implementat)

Simbolul reprezentat pe produs sau pe ambalaj indică faptul că produsul nu trebuie tratat drept deșeu menajer. Predați produsul la locația specificată pentru reciclarea echipamentelor electrice și electronice. Preveniți impactul negativ asupra sănătății oamenilor și asupra mediului prin reciclarea corespunzătoare a produsului dumneavoastră. Reciclarea contribuie la conservarea resurselor naturale. Pentru mai multe informații privind reciclarea acestui produs, consultați autoritatea locală, organizația de procesare a deșeurilor menajere sau magazinul de unde ați achiziționat produsul.

Acest produs respectă directivele UE privind compatibilitatea electromagnetică și siguranța electrică.
Manualul de utilizare poate fi găsit la www.ecg.cz.
Textul și parametrii tehnici pot face obiectul modificărilor.



08/05



BEZPEČNOSTNÉ POKYNY

Čítajte pozorne a uschovajte na budúcu potrebu!

Varovanie: Bezpečnostné opatrenia a pokyny uvedené v tomto návode nezahŕňajú všetky možné podmienky a situácie, ku ktorým môže dôjsť. Používateľ musí pochopiť, že faktorom, ktorý nie je možné zabudovať do žiadneho z výrobkov, je zdravý rozum, opatrnosť a starostlivosť. Tieto faktory teda musia byť zaistené používateľom/používateľmi používajúcimi a obsluhujúcimi tento spotrebič. Nezodpovedáme za škody spôsobené počas prepravy, nesprávnym používaním, kolísaním napätia alebo zmenou či úpravou akejkoľvek časti spotrebiča.

Aby nedošlo k vzniku požiaru alebo k úrazu elektrickým prúdom, mali by sa pri používaní elektrických zariadení vždy dodržiavať základné opatrenia, vrátane tých nasledujúcich:

1. Uistite sa, či napätie vo vašej zásuvke zodpovedá napätiu uvedenému na štítku zariadenia a či je zásuvka riadne uzemnená. Zásuvka musí byť inštalovaná podľa platnej elektrotechnickej normy STN.
2. Pre ďalšiu ochranu sa odporúča inštalácia prúdového chrániča (RCD) s menovitým vybavovacím prúdom nepresahujúcim 30 mA do obvodu elektrického napájania kúpeľne. Požiadajte o radu elektrikára.
3. Nikdy sušič vlasov nepoužívajte, ak je prívodný kábel poškodený. **Všetky opravy vrátane výmeny napájacieho prívodu zverte odbornému servisu! Nedemontujte ochranné kryty zariadenia, hrozí nebezpečenstvo úrazu elektrickým prúdom!**
4. Chráňte spotrebič pred priamym kontaktom s vodou a inými tekutinami, aby nedošlo k prípadnému úrazu elektrickým prúdom. Ak spadne sušič vlasov do vody, okamžite vytiahnite zástrčku napájacieho prívodu zo sieťovej zásuvky.
5. Nepoužívajte sušič vlasov vonku alebo vo vlhkom prostredí ani sa nedotýkajte prívodného kábla alebo prístroja mokrými rukami. Hrozí nebezpečenstvo úrazu elektrickým prúdom. Nenechávajte spotrebič na miestach s priamym slnečným svetlom alebo iným zdrojom tepla, mohlo by dôjsť k jeho poškodeniu.
6. Dbajte na zvýšenú pozornosť, ak používate sušič vlasov v blízkosti detí!
7. Sušič vlasov by ste nemali ponechať počas chodu bez dozoru. Z bezpečnostných dôvodov sušič vypínajte, kedykoľvek ho odkladáte.
8. Spotrebič nezapínajte a nevypínajte zasunutím alebo vytiahnutím vidlice napájacieho prívodu. Vždy najprv vypnite sušič hlavným vypínačom, potom môžete prívodný kábel vytiahnuť zo sieťovej zásuvky!

9. Odporúčame nenechávať sušič vlasov so zasunutým prívodným káblom v zásuvke bez dozoru. Pred údržbou vyťahnite prívodný kábel zo sieťovej zásuvky. Vidlicu nevyťahujte zo zásuvky ťahaním za kábel. Kábel odpojte od zásuvky uchopením za vidlicu.
10. Tento sušič vlasov je vybavený bezpečnostnou poistkou proti prehriatiu. Ak je vstup vzduchu zakrytý, prístroj sa automaticky vypne. Po krátkej chvíli potrebnej na schladnutie sa opäť zapne. Pri používaní spotrebiča sa uistite, či mriežky na vstup a výstup vzduchu sú voľné.
11. Prívodný kábel sa nesmie dotýkať horúcich častí ani viesť cez ostré hrany. Neobtáčajte prívodný kábel okolo sušiča vlasov.
12. Bezprostredne po ukončení používania vždy odpojte spotrebič od napájania a pred uložením nechajte sušič vlasov úplne vychladnúť.
13. Nepoužívajte príslušenstvo, ktoré nie je odporúčané výrobcom.
14. Používajte sušič vlasov iba v súlade s pokynmi uvedenými v tomto návode. Výrobca nezodpovedá za škody spôsobené nesprávnym použitím tohto spotrebiča.
15. Tento spotrebič je určený na použitie v domácnosti a podobných priestoroch, ako sú:
 - spotrebiče používané hosťami v hoteloch, motelloch a iných obytných oblastiach
 - spotrebiče používané v podnikoch zaisťujúcich nocľah s raňajkami
16. Tento spotrebič môžu používať deti vo veku 8 rokov a staršie a osoby so zníženými fyzickými či mentálnymi schopnosťami alebo nedostatkom skúseností a znalostí, ak sú pod dozorom alebo boli poučené o používaní spotrebiča bezpečným spôsobom a rozumejú prípadným nebezpečenstvám. Deti sa so spotrebičom nesmú hrať. Čistenie a údržbu vykonávanú používateľom nesmú vykonávať deti, ak nie sú staršie ako 8 rokov a pod dozorom. Deti mladšie ako 8 rokov sa musia držať mimo dosahu spotrebiča a jeho prívodu.



VÝSTRAHA

Nepoužívajte tento spotrebič v blízkosti vaní, sprích, umývadiel alebo iných nádob obsahujúcich vodu.

Poznámka: Pred prvým použitím zapnite výrobok na niekoľko minút na plný výkon a najvyššiu teplotu. Môže sa objaviť zápach, ktorý je dôsledkom výrobného procesu. nie je škodlivý, nejde o poruchu a objavuje sa iba pri prvom zapnutí, zaistíte pritom dobré vetranie miestnosti.

POKYNY NA POUŽÍVANIE

Spotrebič je určený iba na sušenie ľudských vlasov. Nepoužívajte ho na parochne a zvieratá.

1. Po umytí vytrite vlasy uterákom a až potom použite sušič vlasov.
2. Zapojte sušič do sieťovej zásuvky.
3. Pomocou prepínača vyberte požadovanú teplotu prúdenia vzduchu.
4. Počas sušenia vlasov modelujte hrebeňom účes. Dodržujte bezpečnú vzdialenosť, aby nemohlo dôjsť k popáleniu vlasov a pokožky alebo k nasatiu vlasov do vstupnej mriežky spotrebiča.
5. Vzduchová dýza umožňuje smerovať úzky prúd vzduchu na hrebeň alebo kefu, ktorou účes upravujete.
6. Po použití sušič vlasov vypnite a odpojte od elektrickej siete.

Rýchle vysušenie

Zvoľte vysokú teplotu a vlasy vysušte nahrubo. Hrebeňom alebo rukou vytrepávajú z vlasov vlhkosť a sušte za neustáleho pohybu sušiča.

Rovnanie vlasov

Zvoľte vysokú teplotu a vlasy vysušte nahrubo. Keď sú vlasy takmer suché, nasadte vzduchovú trysku (ktorá minimalizuje krepovatenie). Rozdelte vlasy do prameňov a s rovaním začnite od spodných vrstiev. Vzduchovou dýzou sledujte pohyb hrebeňa a pomaly kľížte po jednotlivých prameňoch vlasov od korenkov ku končekom. Po narovnaní spodných vrstiev pokračujte strednými vrstvami a nakoniec narovnajete vrchné vrstvy.

Prirodzene zvlnené vlasy

Nastavte sušičku na nižšiu teplotu. Medzi prstami rozdelte do dlane niekoľko prameňov vlasov a nasmerujte prúd vzduchu medzi prsty. Pre viac objemu sa nakloňte dopredu a sušte vlasy zospodu nahor.

ZÁRUKA: Nasledujúce situácie spôsobia zrušenie záruky:

Nesprávna alebo nevhodná manipulácia s prístrojom, nedodržanie bezpečnostných opatrení, ktoré sa na prístroj vzťahujú, použitie sily, úpravy alebo opravy vykonanej inou stranou než schváleným servisom.

Súčasti, ktoré podliehajú normálnemu opotrebeniu nie sú kryté zárukou.

Dosiahnutie maximálneho objemu

Nastavte sušičku na nižšiu teplotu. Postupujte od korenkov vlasov a začnite na temene hlavy. Rozdelte vlasy do prameňov a pomocou hrebeňa alebo ruky sušte proti ich prirodzenému smeru rastu. Tak nadvihnete vlasy od korenkov a vytvoríte účes s bohatým objemom.

Tvarovanie účesu

Na sušič nasadte vzduchovú dýzu na presné vysušenie. Nastavte nižšiu teplotu. Pomocou hrebeňa tvarujte jednotlivé pramene. Prúd vzduchu smerujte priamo na česaný prameň vlasov. Ak potrebujete lepšiu fixáciu, podržte prúd vzduchu nad každým prameňom 2 až 5 sekúnd a stočte vlasy nahor alebo nadol.

ČISTENIE A ÚDRŽBA

- Vnútri prístroja sa nenachádzajú žiadne používateľsky nastaviteľné prvky, všetky opravy zverte kvalifikovanému servisu!
- Spotrebič nikdy nepoužívajte v kombinácii s lakom na vlasy alebo iným výrobkom v spreji.
- Pred každou údržbou odpojte spotrebič od elektrickej siete!
- Čistenie vykonávajte vždy na vychladnutom spotrebiči!
- Príležitostne použite malú kefu na odstránenie prachu a nečistôt z mriežky prívodu vzduchu.
- Spotrebič utrite vlhkou (nie mokrou) tkaninou a osušte mäkkou suchou tkaninou.
- Nikdy nečistite sušič vlasov pod tečúcou vodou, neoplachujte ho ani neponárajte do vody!
- Pred uložením sušiča vlasov sa vždy uistite, či celkom schladol, je čistý a suchý.

TECHNICKÉ ÚDAJE

Menovité napätie: 220 – 240 V~ 50/60 Hz

Menovitý príkon: 1400 – 1600 W

Hlučnosť: 80 dB

VYUŽITIE A LIKVIDÁCIA ODPADU

Baliaci papier a vlnitá lepenka – odovzdajte do zberných surovín. Prebalová fólia, PE vrecúška, plastové diely – do zberných kontajnerov na plasty.

LIKVIDÁCIA VÝROBKU PO UKONČENÍ ŽIVOTNOSTI

Likvidácia použitých elektrických a elektronických zariadení (platí v členských krajinách EÚ a ďalších európskych krajinách so zavedeným systémom triedenia odpadu)

Vyobrazený symbol na produkte alebo na obale znamená, že s produktom by sa nemalo nakladať ako s domovým odpadom. Produkt odovzdajte na miesto určené na recykláciu elektrických a elektronických zariadení. Správnou likvidáciou produktu zabránite negatívnym vplyvom na ľudské zdravie a životné prostredie. Recyklácia materiálov prispieva k ochrane prírodných zdrojov. Viac informácií o recyklácii tohto produktu vám poskytne obecný úrad, organizácia na spracovanie domového odpadu alebo predajné miesto, kde ste produkt kúpili.

Tento výrobok spĺňa požiadavky smerníc EÚ o elektromagnetickej kompatibilite a elektrickej bezpečnosti. Návod na obsluhu je k dispozícii na webových stránkach www.ecg.sk. Zmena textu a technických parametrov vyhradená.



08/05



VARNOSTNI NAPOTKI

Pazljivo preberite in shranite za morebitno poznejšo uporabo!

Svarilo: Varnostni ukrepi in navodila v tem priročniku ne zajemajo vseh možnih pogojev in situacij, do katerih lahko pride. Uporabnik mora razumeti, da so dejavniki, ki jih ni mogoče vključiti v nobenega izmed izdelkov, zdrav razum, previdnost in skrbnost. Te dejavnike mora torej zagotoviti uporabnik/uporabniki, ki uporabljajo in rokujejo z aparatom. Ne odgovarjamo za škodo, nastalo med transportom, zaradi nepravilne uporabe, nihanja napetosti ali pa sprememb oziroma preureditve kateregakoli dela aparata.

Da ne bi prišlo do požara ali poškodbe zaradi električnega udara, morate pri uporabi električnih naprav vedno upoštevati osnovna varnostna navodila, med katerimi so tudi naslednja:

1. Preverite, ali električna napetost na vaši vtičnici odgovarja tisti, ki je navedena na ploščici vaše naprave in ali je vtičnica pravilno ozemljena. Vtičnica mora biti nameščena po veljavnih elektrotehničnih standardih.
2. Za še večjo zaščito priporočamo inštalacijo zaščitnega stikala (RCD) z nominalnim tokom, ki ne presega 30 mA v električnem tokokrogu kopalnice. Prosite za nasvet električarja.
3. Če je električni kabel poškodovan, sušilca las ne uporabljajte. **Vsa popravila, vključno z menjavo priključnega kabla, zaupajte strokovnemu servisu! Ne odstranjujte zaščitnih pokrovov aparata, nevarnost električnega udara!**
4. Napravo zaščitite pred stikom z vodo ali z drugimi tekočinami, da ne bi prišlo do električnega udara. Če sušilec las pade v vodo, takoj potegnite iz omrežne vtičnice vtikalo el. dovoda.
5. Sušilca las ne uporabljajte zunaj ali v vlažnem okolju, niti se z mokrimi rokami ne dotikajte el. kabla ali aparata. Obstaja nevarnost električnega udara. Aparata ne puščajte na mestih, kjer je direktna sončna svetloba ali drugi viri vročine, lahko pride do poškodbe le-tega.
6. Bodite še posebej pozorni, če sušilec las uporabljate v bližini otrok!
7. Sušilec las ne sme delovati brez nadzora. Zaradi varnostnih razlogov sušilec vedno ugasnite, ko ga odložite.
8. Aparata ne vklopljajte ali izklopljajte s priklopom ali odklopom vtiča električnega napajanja. Vedno najprej sušilec ugasnite z glavnim stikalom, šele potem iz omrežne vtičnice potegnite električni kabel!
9. Priporočamo, da sušilca las ne puščate s priključenim el. kablom v vtičnici brez nadzora. Pred kakršnimkoli posegom prav tako izključite kabel iz

električnega omrežja. Vtiča ne vlecite iz vtičnice z vlečenjem za kabel. Kabel izvlecite iz vtičnice tako, da ga držite za vtič.

10. Ta sušilec las je opremljen z varnostnim varovalom proti pregretju. Če je vhod zraka prekrit, se aparat samodejno izklopi. Po kratkem času, ki je potreben za ohladitev, se ponovno prižge. Pri uporabi aparata se prepričajte, da so mrežice za vhod in izhod zraka proste.
11. Priključni kabel se ne sme dotikati vročih delov ali teči preko ostrih robov. Električnega kabla ne ovijajte okrog sušilca las.
12. Takoj, ko nehate uporabljati aparat, ga izključite iz el. napajanja in preden ga boste pospravili počakajte, da se popolnoma ohladi.
13. Ne uporabljajte pritiklin, ki jih ne priporoča proizvajalec.
14. Uporabljajte sušilec las le v skladu z napotki navedenimi v teh navodilih. Proizvajalec ne odgovarja za škodo, ki bi nastala zaradi nepravilne uporabe te naprave.
15. Ta izdelek je namenjen uporabi v gospodinjstvu in v podobnih prostorih kot so:
 - aparati, ki jih gostje uporabljajo v hotelih, motelih in drugih bivalnih prostorih
 - aparati, ki se uporabljajo v objektih, ki ponujajo nočitev z zajtrkom
16. Otroci, stari 8 let in več, osebe z zmanjšano fizično ali umsko sposobnostjo ali osebe, ki nimajo dovolj izkušenj, lahko uporabljajo to napravo samo pod nadzorom, ali če jih je izkušena oseba podučila o varni uporabi in razumejo vse nevarnosti, povezane s to uporabo. Otroci se ne smejo igrati s to napravo. Čiščenja in vzdrževanja, ki ga izvajajo uporabniki, ne smejo izvajati otroci, če so stari 8 let ali manj in če niso pod nadzorom. Otroci, mlajši od 8 let, morajo biti oddaljeni od naprave in njenega napajanja.



SVARILO

Ne uporabljajte tega aparata v bližini kopalnih kadi, tuš kabin, umivalnikov ali drugih posod, kjer je voda.

Opomba: Pred prvo uporabo prižgite ta izdelek za par minut v polnem zagonu in z najvišjo temperaturo. Lahko začutite smrad, ki je posledica proizvodnega postopka. Ta smrad ni škodljiv, ne gre za okvaro in se pojavi le pri prvem vžigu. Zagotovite dobro prezračevanje prostora.

NAPOTKI ZA UPORABO

Aparat je namenjen le za sušenje človeških las. Ne uporabljajte ga za lasulje in živali.

1. Po pranju lase najprej obrišite z brisačo in šele nato uporabite sušilec las.
2. Sušilec priključite v omrežno vtičnico.
3. S stikalom izberite zeleno temperaturo pretoka zraka.
4. Med sušenjem las si s pomočjo krtače/ glavnikom oblikujete frizuro. Upoštevajte varnostno razdaljo, da ne pride do poškodbe las ali kože zaradi vročine ali da se lasje na zataknejo v vhodno mrežo aparata.
5. Zračna šoba omogoča usmerjati ozek tok zraka na glavnik ali krtačo s katerim/katero si oblikujete frizuro.
6. Po uporabi sušilec las ugasnite in izklopite iz električnega omrežja.

Hitro sušenje

Izberite visoko temperaturo in grobo posušite lase. S pomočjo glavnika/krtače ali roke iztesite iz las vlago in jih posušite s stalnim premikanjem sušilca.

Ravnanje las

Izberite visoko temperaturo in grobo posušite lase. Ko so lasje skoraj suhi, namestite zračno šobo (ki zmanjšuje nakodranost). Lase razdelite v pramene in začnite ravnati od spodnjih plasti. Z zračno šobo sledite premikanju glavnika/krtače in počasi drsite po posameznih pramenih las od koreninic pa vse do konic. Ko ste spodnje plasti izravnali, nadaljujte s srednjimi plastmi in na koncu izravnajte zgornje plasti las.

Naravno skodrani lasje

Sušilnik nastavite na nižjo temperaturo. Med prsti razdelite v dlani nekaj pramenov las in tok zraka usmerite med prste. Za večji volumen se nagnite naprej in lase posušite od spodaj navzgor.

GARANCIJA: Naslednja dejanja vplivajo na prenehanje veljavnosti garancije:

Nepravilno ali neprimerno rokovanje z aparatom, neupoštevanje varnostnih ukrepov, ki se nanašajo na aparat, uporaba sile, prilagoditve ali popravila, ki jih je izvedel kdo drug kot pa odobren servis.

Sestavni deli, ki so predmet normalne obrabe, niso predmet garancije.

Za doseg maksimalnega volumna

Sušilnik nastavite na nižjo temperaturo. Pojdite od koreninic las in začnite na temenu glave. Lase razdelite v pramene in s pomočjo glavnika/krtače ali roke sušite proti naravni smeri rasti las. Tako boste dvignili lase od koreninic in oblikovali frizuro z bogatim volumnom.

Oblikovanje frizure

Na sušilec namestite zračno šobo za natančno sušenje. Nastavite nižjo temperaturo. S pomočjo glavnika naredite posamezne pramene. Tok zraka usmerite neposredno na česan pramen las. Če potrebujete boljše obstojnost, zadržite tok zraka nad vsakim pramenom za 2 do 5 sekund in lase zavrtite navzgor ali navzdol.

ČIŠČENJE IN VZDRŽEVANJE

- Znotraj aparata ni nobenih za uporabnika nastavljenih elementov, vsa popravila zaupajte strokovnemu servisu!
- Aparata nikoli ne uporabljajte v kombinaciji z lakom za lase ali z drugimi izdelki v obliki spreja.
- Pred vsakim vzdrževanjem izključite aparat iz električnega omrežja!
- Čiščenje izvajajte le, ko je aparat ohlajen!
- Z majhno krtačko občasno odstranite prah in umazanijo z rešetke za dovod zraka.
- Aparat obrišite z vlažno (ne mokro) krpo in posušite s suho krpo.
- Sušilca las nikoli ne čistite pod tekočo vodo, ne splakujte ga in ne potaplajte v vodo!
- Pred shranjevanjem sušilca las se vedno prepričajte, da je le-ta popolnoma hladen, čist in suh.

TEHNIČNI PODATKI

Nazivna napetost: 220–240 V~ 50/60 Hz

Nazivna priključna moč: 1400–1600 W

Hrup: 80 dB

PREDELAVA IN ODSTRANITEV ODPADKOV

Embalažni papir in karton – odstranite med reciklažne surovine. Folija, PE vrečke, plastični deli – v ločevalne posode za plastiko.

ODSTRANJEVANJE IZDELKA NA KONCU ŽIVLJENJSKE DOBE

Odstranjevanje starih električnih in elektronskih naprav (velja v državah članicah EU in drugih evropskih državah, kjer velja zakon o ločevanju odpadkov)

Prikazan simbol na izdelku ali embalaži pomeni, da naj se z izdelkom ne ravna kot z gospodinjskimi odpadki. Izdelek odložite na zbirnem mestu, namenjenem za reciklažo električnih in elektronskih naprav. S pravilno odstranitvijo izdelka preprečite negativne vplive na človeško zdravje in okolje. Reciklaža materialov pripomore k zaščiti naravnih virov. Več informacij glede reciklaže tega izdelka dobite na lokalnem uradu, podjetju, ki se ukvarja s predelavo odpadkov ali pa v prodajalni, kjer ste kupili izdelek.

Ta izdelek izpolnjuje zahteve direktive EU o elektromagnetni kompatibilnosti in električni varnosti.

Navodila za uporabo so na razpolago na spletnih straneh www.ecg.cz.

Sprememba besedila in tehničnih parametrov izključena.



08/05



SIGURNOSNA UPUTSTVA

Pročitajte pažljivo i sačuvajte za buduću upotrebu!

Pažnja: Mere predostrožnosti i uputstva ne pokrivaju sve moguće situacije i opasnosti do kojih može doći. Korisnik treba da bude svestan da faktore bezbednosti kao što su oprezno, pažljivo i razumno rukovanje nije moguće ugraditi u proizvod. Stoga sâm korisnik ovog uređaja treba da osigura prisutnost tih bezbednosnih faktora. Nismo odgovorni ni za kakvu štetu koja se desi tokom prevoza, nepravilnim korišćenjem, kolebanjem napona, modifikovanjem ili zamenom bilo kog dela uređaja.

Da ne bi došlo do požara ili povrede od udara električne struje, prilikom upotrebe električnih uređaja uvek treba poštovati osnovna bezbednosna uputstva, među kojima su i sledeća:

1. Proverite da li napon struje u vašoj utičnici odgovara onom koji je naveden na oznaci vašeg uređaja i da li je utičnica pravilno uzemljena. Utičnica mora biti ugrađena prema zahtevima elektrotehničkih standarda.
2. Da biste se još bolje osigurali protiv neželjenog dejstva struje, preporučujemo da u strujno kolo kupatila ugradite zaštitni prekidač (automatski osigurač) struje greške manje od 30 mA. Zatražite savjet električara.
3. Nikada ne upotrebljavajte fen ako je kabl za napajanje oštećen. **Bilo kakva popravka, što se odnosi i na zamenu kabla, mora biti poverena stručnom servisu! Ne skidajte sigurnosni poklopac uređaja kako ne bi došlo do opasnosti od električnog udara!**
4. Uređaj zaštitite od dodira sa vodom ili drugim tečnostima da ne bi došlo do električnog udara. Ako fen padne u vodu, odmah isključite kabl za napajanje iz utičnice.
5. Fen nemojte koristiti na otvorenom, kao ni u vlažnim prostorima; ne dodirujte kabl za napajanje niti uređaj mokrim rukama. Postoji opasnost od strujnog udara. Ne ostavljajte uređaj na mestima izloženim direktnim sunčevim zracima ili drugim izvorima toplote jer bi to moglo dovesti do oštećenja.
6. Budite posebno pažljivi ako se deca nalaze u blizini dok koristite fen.
7. Fen ne sme biti ostavljen da radi bez nadzora. Iz bezbednosnih razloga, fen isključite svaki put kada ga odlažete.
8. Nemojte uključivati i isključivati aparat umetanjem ili uklanjanjem mrežnog utikača. Uvek prvo isključite glavni prekidač fena, a zatim možete izvući kabl za napajanje iz zidne utičnice!

9. Preporučujemo da fen ne ostavljate s kablom za napajanje uključenim u struju. Pre bilo kakvog zahvata na održavanju, isključite napajanje iz mreže. Utikač ne izvlačite iz utičnice povlačenjem za kabl. Kabl odvojte od mreže tako što ćete uhvatiti za utikač i izvući ga.
10. Ovaj fen je opremljen je osiguračem protiv pregrevanja. Ako ulaz vazduha bude zatvoren, uređaj će se automatski isključiti. Nakon kraćeg vremena hlađenja, uređaj će se ponovo uključiti. Kada koristite uređaj, pazite da mrežice za dovod i odvod vazduha budu prohodne.
11. Kabl se mora pružati tako da ne dolazi u dodir sa vrućim predmetima i ne prolazi duž oštih ivica. Kabel za napajanje ne omotavajte oko fena.
12. Uvek isključite uređaj iz strujne mreže odmah po korišćenju i ostavite ga da se potpuno ohladi pre nego što ga odložite.
13. Nemojte koristiti pribor koji nije odobrio proizvođač.
14. Fen koristite samo na način propisan ovim uputstvom. Proizvođač nije odgovoran za štetu koja može nastati nepravilnim korišćenjem ovog uređaja.
15. Ovaj proizvod namenjen je za korišćenje u domaćinstvu i sličnim prostorima kao što su:
 - uređaji koji su na raspolaganju gostima hotela, motela i drugih smeštajnih objekata
 - uređaji koji se koriste u objektima koji nude noćenje sa doručkom
16. Deca uzrasta od 8 godina i više, osobe smanjenih fizičkih ili mentalnih sposobnosti, ili osobe sa nedostatkom iskustva smeju da koriste ovaj uređaj samo ako su pod nadzorom ili ih je iskusnija osoba uputila u bezbedno korišćenje i razumeju sve opasnosti povezane sa tim korišćenjem. Deca se ne smeju igrati ovim uređajem. Poslove čišćenja i održavanja koje obavlja korisnik ne smeju da obavljaju deca, osim ako su starija od 8 godina i pod nadzorom. Deca mlađa od 8 godina moraju da se drže dalje od uređaja i izvora napajanja.



UPOZORENJE

Ne koristite ovaj uređaj u blizini kupatila, tuševa, umivaonika ili drugih posuda s vodom.

Napomena: Pre prve upotrebe uključite proizvod na nekoliko minuta na najveću snagu i najveću temperaturu. Može se pomiriti miris koji je posledica načina proizvodnje. Nije štetan i ne radi se o kvaru, a javlja se samo kod prvog uključivanja. Obezbedite dobro provetravanje.

UPUTSTVO ZA UPOTREBU

Uređaj je namenjen isključivo za sušenje kose ljudi. Ne koristiti ga za perike i na životinjama.

1. Nakon pranja, obrišite kosu peškirom, a zatim koristite fen.
2. Uređaj uključite u zidnu utičnicu.
3. Pomoću prekidača izaberite željenu temperaturu protoka vazduha.
4. Za vreme sušenja oblikujte kosu češljem. Održavajte bezbednu razdaljinu da ne biste zapalili kosu, naneli opekotine ili da ne bi kosa dospela u mrežicu za usisavanje vazduha.
5. Mlaznica za vazduh omogućava usmeravanje uskog snopa vazduha na češalj ili četku kojom oblikujete kosu.
6. Nakon korišćenja, fen za kosu morate isključiti i odvojiti ga iz električne mreže.

Brzo sušenje

Izaberite visoku temperaturu i grubo osušite kosu. Izvlačite vlagu iz kose rukom ili češljem, i stalno pomerajte fen.

Izravnavanje kose

Izaberite visoku temperaturu i grubo osušite kosu. Kada je kosa skoro suva, stavite vazдушnu mlaznicu (što smanjuje uvijanje kose). Kosu razdelite u pramenove i počnite da je ravnate od donjih slojeva. Vazduhom iz mlaznice pratite kretanje češlja dok njim polako prelazite od korena prema vrhovima vlasi. Nakon što ste izravnali donje slojeve, nastavite da ravnate pramenove u srednjem sloju i na kraju izravnajte i gornji sloj.

Prirodno talasasta kosa

Podesite mašinu za sušenje veša na nižu temperaturu. Među prstima podelite na dlan nekoliko pramenova kose i usmerite strujanje vazduha među prstima. Za više volumena, nagnite se napred i sušite kosu od vrhova (dole) prema vlasištu (gore).

GARANCIJA: Garancija neće važiti u sledećim slučajevima:

Neispravno ili neprimereno rukovanje uređajem, nepridržavanje sigurnosnih mera koje se odnose na uređaj, upotreba sile, obavljanje izmena ili popravki koje nije izvršio ovlašćeni servis.

Delovi koji podležu uobičajenom habanju nisu obuhvaćeni garancijom.

Povećanje volumena

Podesite mašinu za sušenje veša na nižu temperaturu. Počnite od korena kose i to u području temena. Kosu podelite na pramenove, i češljem ili rukom sušite suprotno od prirodnog smera rasta. Tako ćete podići vlasi u korenu i napraviti frizuru bogatog volumena.

Pravljenje frizure

Da biste usmerili mlaz u tačno ograničeni deo kose koji želite obraditi, stavite mlaznicu. Podesite nižu temperaturu. Češljem oblikujte pramen po pramen. Vazduh usmeravajte direktno na onaj pramen koji češljate. Ako je potrebno bolje držanje, držite protok vazduha preko svake niti 2 do 5 sekundi i zavrnite kosu nagore ili nadole.

ČIŠĆENJE I ODRŽAVANJE

- Unutar uređaja se ne nalazi nijedan deo koji zahteva održavanje od strane korisnika, svaku popravku poverite ovlašćenom servisu!
- Uređaj nikada nemojte koristiti sa lakom za kosu ili bilo kojim drugim proizvodom u obliku spreja.
- Pre svakog postupka održavanja isključite uređaj iz struje!
- Uređaj mora biti hladan kad god ga čistite!
- Povremeno koristite malu četku za uklanjanje prašine i ostataka sa rešetke za dovod vazduha.
- Uređaj prebrišite vlažnom (ne mokrom), a osušite mekom suvom krpom.
- Fen nikad nemojte čistiti pod mlazom vode, nemojte ga polivati i potapati u vodu!
- Pre nego odložite fen, bodite računa da bude suv, potpuno hladan i čist.

TEHNIČKI PODACI

Nominalni napon: 220–240 V~ 50/60 Hz

Nominalna snaga: 1400–1600 W

Buka: 80 dB

UPOTREBA I ODLAGANJE OTPADA

Papirni otpad i kartonsku ambalažu predajte u reciklažna dvorišta. Foliju za pakovanje, kese od polietilena i plastične delove odložite u kontejnere za plastiku.

ODLAGANJE PROIZVODA NAKON ISTEKA RADNOG VEKA

Odlaganje otpada električne i elektronske opreme (primenljivo u državama članicama EU i drugim evropskim zemljama koje su uspostavile sisteme razvrstavanja otpada)

Oznaka koja je navedena na proizvodu ili na ambalaži označava da se proizvod ne sme odlagati kao kućni otpad. Proizvod odložite na mesto određeno za recikliranje električne i elektronske opreme. Ispravnim odlaganjem proizvoda sprečavate negativne uticaje na zdravlje ljudi i okolinu. Reciklažom materijala pomažete očuvanju prirodnih resursa. Dodatne informacije o recikliranju ovog proizvoda pružiće vam lokalne vlasti, organizacija za preradu kućnog otpada ili prodajno mesto na kom ste kupili proizvod.

Ovaj proizvod je usklađen sa direktivama EU o elektromagnetnoj kompatibilnosti i električnoj sigurnosti. Uputstvo za upotrebu dostupno je na veb-stranici www.ecg.cz. Pravo na izmenu teksta i tehničkih parametara je zadržano.



08/05



ΟΔΗΓΙΕΣ ΑΣΦΑΛΕΙΑΣ

Διαβάστε προσεκτικά και φυλάξτε για μελλοντική χρήση!

Προειδοποίηση: Τα μέτρα και οι οδηγίες ασφάλειας που περιέχονται στο παρόν εγχειρίδιο δεν περιλαμβάνουν όλες τις συνθήκες και τις δυνητικές περιστάσεις. Ο χρήστης πρέπει να κατανοήσει ότι η κοινή λογική, η προσοχή και η φροντίδα είναι στοιχεία που δεν μπορούν να ενσωματωθούν σε κανένα προϊόν. Συνεπώς, αυτά τα στοιχεία πρέπει να διασφαλιστούν από τους χρήστες που λειτουργούν και χειρίζονται την εν λόγω συσκευή. Δεν φέρουμε ευθύνη για ενδεχόμενες ζημιές που προκλήθηκαν κατά τη μεταφορά ή λόγω εσφαλμένης χρήσης, διακυμάνσεων τάσης ή τροποποίησης ή μετατροπής οποιουδήποτε μέρους της συσκευής.

Για προστασία έναντι κινδύνου πυρκαγιάς ή ηλεκτροπληξίας, πρέπει να λαμβάνονται βασικές προφυλάξεις κατά τη χρήση των ηλεκτρικών συσκευών, συμπεριλαμβανομένων των ακόλουθων:

1. Βεβαιωθείτε ότι η τάση της παροχής ρεύματος στον χώρο σας αντιστοιχεί στην τάση που αναφέρεται στην ετικέτα της συσκευής, καθώς και ότι η πρίζα είναι γειωμένη σωστά. Η παροχή ρεύματος πρέπει να είναι εγκατεστημένη σύμφωνα με τους ισχύοντες κανονισμούς και τα πρότυπα για ηλεκτρικές εγκαταστάσεις (EN).
2. Για καλύτερη προστασία, συνιστάται να εγκαταστήσετε έναν διακόπτη διαρροής (RCD) με ονομαστικό ρεύμα ενεργοποίησης το οποίο δεν υπερβαίνει τα 30 mA στη γραμμή ρεύματος του μπάνιου. Συμβουλευτείτε τον ηλεκτρολόγο σας.
3. Μην χρησιμοποιείτε ποτέ το πιστολάκι μαλλιών εάν το καλώδιο ρεύματος έχει υποστεί ζημιά. **Όλες οι επισκευές, συμπεριλαμβανομένων των αλλαγών καλωδίων, πρέπει να διεξάγονται σε επαγγελματικό κέντρο επισκευών! Μην αφαιρείτε τα προστατευτικά καλύμματα από τη συσκευή· υπάρχει κίνδυνος ηλεκτροπληξίας!**
4. Προφυλάξτε τη συσκευή από απευθείας επαφή με νερό ή άλλα υγρά για να αποτρέψετε ενδεχόμενη ηλεκτροπληξία. Εάν το σεσουάρ πέσει στο νερό, βγάλτε αμέσως το φως από την πρίζα.
5. Μην χρησιμοποιείτε το πιστολάκι μαλλιών σε εξωτερικό χώρο ή σε υγρό περιβάλλον και μην αγγίζετε το καλώδιο τροφοδοσίας ή τη συσκευή με βρεγμένα χέρια. Κίνδυνος ηλεκτροπληξίας. Μην αφήνετε τη συσκευή σε μέρη εκτεθειμένα σε άμεσο ηλιακό φως ή άλλη πηγή θερμότητας, μπορεί να προκληθεί βλάβη.
6. Να είστε προσεκτικοί όταν χρησιμοποιείτε το πιστολάκι μαλλιών κοντά σε παιδιά!

7. Το πιστολάκι μαλλιών δεν πρέπει να μένει σε λειτουργία χωρίς επίβλεψη. Συνιστούμε, για λόγους ασφαλείας, να απενεργοποιείτε το πιστολάκι μαλλιών κάθε φορά που το αφήνετε στην άκρη.
8. Μην ενεργοποιείτε/απενεργοποιείτε τη συσκευή συνδέοντας και αποσυνδέοντας το φισ του καλώδιου ρεύματος. Κλείνετε πάντα πρώτα τον διακόπτη ρεύματος του στεγνωτήρα μαλλιών και, στη συνέχεια, τραβήξτε το φισ από την πρίζα!
9. Σας συνιστούμε να μην αφήνετε το συνδεδεμένο στην πρίζα στεγνωτήρα μαλλιών χωρίς επίβλεψη. Αποσυνδέστε το καλώδιο από την πρίζα ρεύματος πριν από οποιαδήποτε εργασία συντήρησης. Μην αποσυνδέετε το καλώδιο ρεύματος από την πρίζα τραβώντας βίαια το καλώδιο. Αποσυνδέστε το καλώδιο ρεύματος από την πρίζα πιάνοντας το φισ.
10. Αυτό το πιστολάκι μαλλιών είναι εξοπλισμένο με ασφάλεια για την αποφυγή υπερθέρμανσης. Εάν η εισαγωγή αέρα είναι καλυμμένη, η συσκευή απενεργοποιείται αυτόματα. Μετά από σύντομο χρονικό διάστημα που απαιτείται για την ψύξη ενεργοποιείται ξανά. Βεβαιωθείτε ότι οι γρίλιες εισόδου και εξόδου του αέρα είναι ελεύθερες όταν χρησιμοποιείτε τη συσκευή.
11. Μην αφήνετε το καλώδιο ρεύματος να αγγίζει καυτές επιφάνειες ή να διέρχεται επάνω από κοφτερές ακμές. Μην τυλίγετε το καλώδιο ρεύματος γύρω από το πιστολάκι μαλλιών.
12. Αποσυνδέετε πάντα τη συσκευή από την παροχή ρεύματος αφού τελειώσετε τη χρήση της και αφήνετε το πιστολάκι μαλλιών να κρυώσει εντελώς πριν το αποθηκεύσετε.
13. Μην χρησιμοποιείτε αξεσουάρ τα οποία δεν συνιστώνται από τον κατασκευαστή.
14. Χρησιμοποιείτε το πιστολάκι μαλλιών μόνο σύμφωνα με τις οδηγίες του παρόντος εγχειριδίου. Ο κατασκευαστής δεν φέρει ευθύνη για ζημιές που προκλήθηκαν λόγω ακατάλληλης χρήσης της συσκευής.
15. Η συσκευή προορίζεται για χρήση σε οικιακό περιβάλλον και παρόμοιες εγκαταστάσεις, όπως:
 - συσκευές που χρησιμοποιούνται από φιλοξενούμενους σε ξενοδοχεία, μοτέλ και άλλες εγκαταστάσεις κατοικίας ·
 - συσκευές που χρησιμοποιούνται σε πανσιόν.
16. Η συσκευή μπορεί να χρησιμοποιείται από παιδιά ηλικίας 8 ετών και άνω και άτομα με μειωμένες φυσικές ή νοητικές ικανότητες, ή έλλειψη εμπειρίας και γνώσεων, εάν επιβλέπονται ή έχουν λάβει οδηγίες για τη χρήση του προϊόντος με ασφάλεια και κατανοούν τους δυνητικούς κινδύνους. Τα παιδιά δεν πρέπει να παίζουν με τη συσκευή. Ο καθαρισμός και η

συντήρηση που πραγματοποιείται από τον χρήστη δεν πρέπει να γίνεται από παιδιά, εκτός εάν είναι μεγαλύτερα των 8 ετών και επιβλέπονται. Τα παιδιά κάτω των 8 ετών δεν πρέπει να πλησιάζουν τη συσκευή και την παροχή ρεύματος.



ΠΡΟΕΙΔΟΠΟΙΗΣΗ:

Μην χρησιμοποιείτε τη συσκευή κοντά σε μπανιέρες, ντους, νιπτήρες ή άλλους χώρους που περιέχουν νερό.

Σημείωση: Πριν από την πρώτη χρήση, ενεργοποιήστε το προϊόν για λίγα λεπτά σε πλήρη ισχύ και στην υψηλότερη θερμοκρασία. Μπορεί να εμφανιστεί μια οσμή, η οποία είναι αποτέλεσμα της διαδικασίας κατασκευής. Δεν είναι επιβλαβής, δεν αποτελεί ελάττωμα και εμφανίζεται μόνο την πρώτη φορά που ενεργοποιείται. Εξασφαλίστε καλό εξαερισμό.

ΧΡΗΣΗ ΤΗΣ ΣΥΣΚΕΥΗΣ

Η συσκευή έχει σχεδιαστεί μόνο για στέγνωμα ανθρώπινων μαλλιών. Μην το χρησιμοποιείτε σε περούκες ή ζώα.

1. Μετά το λούσιμο, στεγνώστε τα μαλλιά με μια πετσέτα και μόνο στη συνέχεια χρησιμοποιήστε το πιστολάκι μαλλιών.
2. Συνδέστε το σεσουάρ στην πρίζα.
3. Χρησιμοποιήστε το διακόπτη για να επιλέξετε την επιθυμητή θερμοκρασία ροής αέρα.
4. Σχηματίστε τα μαλλιά σας κατά τη διάρκεια του στεγνωμάτος χρησιμοποιώντας μια χτένα. Διατηρήστε απόσταση ασφαλείας για να αποφύγετε το κάψιμο των μαλλιών ή του δέρματος ή την αναρόφηση μαλλιών στη γρίλια εισόδου της συσκευής.
5. Το ακροφύσιο αέρα σας επιτρέπει να κατευθύνετε ένα στενό ρεύμα αέρα σε μια χτένα ή μια βούρτσα όταν φτιάχνετε τα μαλλιά σας.
6. Αποσυνδέστε το στεγνωτήριο μαλλιών από την πρίζα μετά τη χρήση.

Γρήγορο στέγνωμα

Επιλέξτε υψηλή θερμότητα και στεγνώστε τα μαλλιά τραχιά. Όταν τα μαλλιά είναι σχεδόν στεγνά, τοποθετήστε το ακροφύσιο αέρα (που ελαχιστοποιεί το φριζάρισμα). Χωρίστε τα μαλλιά σε τούφες και ξεκινήστε το ίσιωμα από τις κάτω στρώσεις. Ακολουθήστε την κίνηση της χτένας με το ακροφύσιο αέρα και γλιστρήστε αργά πάνω σε κάθε τούφα μαλλιών από τις ρίζες προς τις άκρες. Όταν ισιώσετε την κάτω στρώση, συνεχίστε με τις μεσαίες στρώσεις και τελικά ισιώστε τις πάνω στρώσεις.

Ίσιωμα μαλλιών

Επιλέξτε υψηλή θερμότητα και στεγνώστε τα μαλλιά τραχιά. Όταν τα μαλλιά είναι σχεδόν στεγνά, τοποθετήστε το ακροφύσιο αέρα (που ελαχιστοποιεί το φριζάρισμα). Χωρίστε τα μαλλιά σε τούφες και ξεκινήστε το ίσιωμα από τις κάτω στρώσεις. Ακολουθήστε την κίνηση της χτένας με το ακροφύσιο αέρα και γλιστρήστε αργά πάνω σε κάθε τούφα μαλλιών από τις ρίζες προς τις άκρες. Όταν ισιώσετε την κάτω στρώση, συνεχίστε με τις μεσαίες στρώσεις και τελικά ισιώστε τις πάνω στρώσεις.

Φυσικά κυματιστά μαλλιά

Ρυθμίστε το στεγνωτήριο σε χαμηλότερη θερμοκρασία. Χωρίστε μεταξύ των δακτύλων στην παλάμη αρκετές τούφες μαλλιών και κατευθύνετε το ρεύμα αέρα μεταξύ των δακτύλων. Για περισσότερο όγκο σκύψτε προς τα εμπρός και στεγνώστε τα μαλλιά από κάτω προς τα πάνω.

Επίτευξη μέγιστου όγκου

Ρυθμίστε το στεγνωτήριο σε χαμηλότερη θερμοκρασία. Προχωρήστε από τις ρίζες και ξεκινήστε από την κορυφή του κεφαλιού. Χωρίστε τα μαλλιά σε τούφες και χρησιμοποιώντας μια χτένα ή ένα χέρι στεγνώστε τα κατά τη φυσική κατεύθυνση ανάπτυξής τους. Αυτό θα ανασηκώσει τα μαλλιά από τις ρίζες και θα δημιουργήσει ένα χτένισμα πλούσιου όγκου.

Χτένισμα

Τοποθετήστε ένα ακροφύσιο αέρα στο πιστολάκι μαλλιών για ακριβές στέγνωμα. Ρυθμίστε χαμηλότερη θερμοκρασία. Χρησιμοποιώντας χτένα, φτιάξτε μεμονωμένες τούφες. Κατευθύνετε το ρεύμα αέρα απευθείας στην χτενισμένη τούφα. Αν χρειάζεστε καλύτερο κράτημα, κρατήστε το ρεύμα αέρα πάνω από κάθε τούφα για 2 έως 5 δευτερόλεπτα και στρίψτε τα μαλλιά προς τα πάνω ή προς τα κάτω.

ΚΑΘΑΡΙΣΜΟΣ ΚΑΙ ΣΥΝΤΗΡΗΣΗ

- Το προϊόν δεν περιέχει στο εσωτερικό του στοιχεία τα οποία θα μπορούσαν να ρυθμιστούν από τον χρήστη: για οποιαδήποτε επισκευή, απευθυνθείτε σε ειδικευμένο κέντρο επισκευών!
- Ποτέ μη χρησιμοποιείτε τη συσκευή σε συνδυασμό με σπρέι μαλλιών ή άλλο προϊόν αεροζόλ.
- Αποσυνδέστε τη συσκευή από την παροχή ρεύματος πριν πραγματοποιήσετε οποιαδήποτε εργασία συντήρησης.

- Ο καθαρισμός πρέπει πάντα να πραγματοποιείται αφού κρυώσει η συσκευή!
- Περιστασιακά χρησιμοποιήστε μια μικρή βούρτσα για να απομακρύνετε τη σκόνη και τη βρωμιά από τη γρίλια εισαγωγής αέρα.
- Σκουπίστε τη συσκευή με υγρό (όχι υγρό) πανί και στεγνώστε με ένα μαλακό στεγνό πανί.
- Ποτέ μην καθαρίζετε το σεσουάρ κάτω από τρεχούμενο νερό, μην το ξεπλένετε και μην το βυθίζετε σε νερό!
- Βεβαιώστε πάντα ότι το πιστολάκι μαλλιών έχει κρυώσει εντελώς και ότι είναι καθαρό και στεγνό πριν το αποθηκεύσετε.

ΤΕΧΝΙΚΑ ΣΤΟΙΧΕΙΑ

Ονομαστική τάση: 220–240 V~ 50/60 Hz
 Ονομαστική είσοδος ισχύος: 1400–1600 W
 Επίπεδο θορύβου: 80 dB

ΕΓΓΥΗΣΗ: Τα ακόλουθα ακυρώνουν την εγγύηση:

Λανθασμένος ή ακατάλληλος χειρισμός, της συσκευής, μη τήρηση των προφυλάξεων ασφάλειας που αφορούν στη συσκευή, χρήση υπερβολικής δύναμης, τροποποίηση ή επιδιόρθωση από οποιονδήποτε εκτός ενός εξουσιοδοτημένου κέντρου επισκευών.

Τα εξαρτήματα που υπόκεινται σε φυσιολογική φθορά δεν καλύπτονται από την εγγύηση.

ΧΡΗΣΗ ΚΑΙ ΑΠΟΡΡΙΨΗ ΑΠΟΒΛΗΤΩΝ

Χαρτί περιτυλίγματος και αυλακωτό χαρτόνι – παραδώστε σε σημείο ανακύκλωσης. Μεμβράνη συσκευασίας, σακούλες PE, πλαστικά στοιχεία – πετάξτε σε κάδους ανακύκλωσης πλαστικών.

ΑΠΟΡΡΙΨΗ ΠΡΟΪΟΝΤΩΝ ΣΤΟ ΤΕΛΟΣ ΤΗΣ ΖΩΗΣ ΤΟΥΣ

Απόρριψη ηλεκτρικού και ηλεκτρονικού εξοπλισμού (ισχύει σε χώρες μέλη της ΕΕ και άλλες ευρωπαϊκές χώρες που εφαρμόζουν σύστημα ανακύκλωσης)

Το απεικονιζόμενο σύμβολο στο προϊόν ή στη συσκευασία σημαίνει ότι το προϊόν δεν πρέπει να αντιμετωπίζεται ως σύνθετος οικιακό απόβλητο. Παραδώστε το προϊόν στο προβλεπόμενο σημείο για την ανακύκλωση ηλεκτρικού και ηλεκτρονικού εξοπλισμού. Αποτρέψτε τις αρνητικές επιπτώσεις στην ανθρώπινη υγεία και στο περιβάλλον ανακυκλώνοντας σωστά το προϊόν σας. Η ανακύκλωση συμβάλλει στη διατήρηση των φυσικών πόρων. Για περισσότερες πληροφορίες σχετικά με την ανακύκλωση αυτού του προϊόντος, επικοινωνήστε με τις τοπικές αρχές, τον τοπικό οργανισμό επεξεργασίας απορριμμάτων ή το κατάστημα από το οποίο αγοράσατε το προϊόν.

Αυτό το προϊόν συμμορφώνεται με τις απαιτήσεις της ΕΕ σχετικά με την ηλεκτρομαγνητική συμβατότητα και την ηλεκτρική ασφάλεια.

Το εγχειρίδιο χρήσης βρίσκεται στη διεύθυνση www.ecg.cz.

Το κείμενο και οι τεχνικές παράμετροι υπόκεινται σε αλλαγές.



08/05



ІНСТРУКЦІЇ З ТЕХНІКИ БЕЗПЕКИ

Уважно прочитайте та зберігайте для подальшого використання!

Попередження: Заходи та інструкції з техніки безпеки, які містяться у цьому керівництві, не включають всі умови та можливі ситуації. Користувач має розуміти, що здоровий глузд, увага та безпека є факторами, які не можуть бути інтегровані у товар. Тому, користувач/користувачі, які використовують побутовий прилад, мають забезпечити ці фактори. Ми не несемо відповідальності за пошкодження, отримані під час транспортування, через невірне використання, стрибки напруги, модифікації або налаштування будь-якої частини побутового приладу.

Для захисту від ризику виникнення пожежі або електричного шоку під час використання електричних побутових приладів необхідно дотримуватися наступних правил безпеки:

1. Переконайтеся, що напруга у розетці відповідає напрузі, яка вказана на етикетці побутового приладу, та що розетка правильно заземлена. Розетка має бути встановлена відповідно до електричних правил та норм у відповідності до EN.
2. Для кращого захисту рекомендується встановити в електричному ланцюзі ванної кімнати пристрій захисного відключення (ПЗВ) з номінальним струмом спрацьовування, що не перевищує 30 мА. Зверніться до електрика за консультацією.
3. Ніколи не використовуйте фен з пошкодженим силовим кабелем.
Всі ремонтні роботи, включаючи заміну кабелю, мають виконуватися у професійному сервісному центрі! Не знімайте захисні кришки побутового приладу через ризик отримання електричного шоку!
4. Захищайте побутовий прилад від безпосереднього контакту з водою та іншими рідинами для попередження можливого електричного шоку. Якщо фен впав у воду, негайно відключіть його від розетки.
5. Не використовуйте фен на вулиці та у вологих приміщеннях, та не торкайтеся силового кабелю або побутового приладу вологими руками. Ризик отримання електричного шоку. Не залишайте побутовий прилад під прямими сонячними променями або поблизу іншого джерела тепла, це може призвести до пошкоджень.
6. Будьте обережні при використанні фену поблизу дітей!
7. Не залишайте фен без нагляду. З міркувань безпеки ми рекомендуємо вимикати фен, коли ви не використовуєте його.

8. Не вмикайте та не вимикайте побутовий прилад за допомогою силового кабелю. Завжди спочатку вимикайте фен, а потім виключайте його з розетки!
9. Ми не рекомендуємо залишати ввімкнений до розетки кабель без уваги. Перед проведенням обслуговування вимкніть кабель з розетки. Не витягайте силовий кабель з розетки, різко смикаючи за кабель. Від'єднайте силовий кабель від розетки, тримаючись за виделку.
10. Фен має запобіжник для попередження перегріву. Якщо отвір для входу повітря закрито, побутовий прилад автоматично вимикається. Через короткий час, який потрібен для охолодження, він знову ввімкнеться. Під час використання побутового приладу переконайтеся, що решітки для входу та виходу повітря є вільними.
11. Слідкуйте, щоб силовий кабель не торкався гарячих поверхонь та не знаходився поблизу гострих кутів. Не намотуйте силовий кабель навколо фену.
12. Після використання завжди відключайте побутовий прилад від джерела живлення, та перед тим, як відправити фен на зберігання, залиште його до повного охолодження.
13. Не використовуйте приладдя, яке не рекомендовано виробником.
14. Використовуйте фен лише у відповідності до інструкцій, вказаних у цьому керівництві. Виробник не несе відповідальності за пошкодження, викликані невірним використанням цього побутового приладу.
15. Побутовий прилад призначено для побутового використання та інших аналогічних видів використання:
 - побутові прилади, які використовуються гостями у готелях, мотелях та інших місцях проживання;
 - побутові прилади, які використовуються у закладах типу «постіль та сніданок».
16. Побутовий прилад може використовуватися дітьми старше 8 років та особами з фізичними або розумовими спроможностями або нестачею досвіду та знання під наглядом або після отримання інструкцій щодо безпечного використання приладу та розуміючи потенційні небезпеки. Діти не повинні гратися з побутовим приладом. Користувач може проводити очищення та обслуговування, якщо старший за 8 років та під наглядом. Діти молодше 8 років мають триматися подалі від побутового приладу та силового кабелю.



ПОПЕРЕДЖЕННЯ:

Не використовуйте побутовий прилад поблизу ван, душу, рукомийників або інших місць, які містять воду.

Примітка: Перед першим використанням включіть прилад на кілька хвилин на повну потужність та максимальну температуру. Може з'явитися запах, який є результатом процесу виробництва. Він не є шкідливим, не є дефектом, та з'являється лише при першому використанні. Переконайтеся, що вентиляція є достатньою.

ВИКОРИСТАННЯ ПОБУТОВОГО ПРИЛАДУ

Побутовий прилад призначено лише для сушіння волосся людини. Не використовуйте для перук або хутра тварин.

1. Після виття просушіть волоси рушником, а лише потім використовуйте фен.
2. Включіть фен до розетки.
3. За допомогою перемикача виберіть бажану температуру повітряного потоку.
4. Під час сушіння волосся за допомогою розчіски укладіть волосся. Дотримуйтесь безпечної відстані для попередження опіків волосся або шкіри, або засмокування волосся до вхідної решітки побутового приладу.
5. Розпилювач повітря дозволяє вам направити вузький потік повітря на розчіску або щітку під час укладки волосся.
6. Після використання вимкніть фен з розетки.

Швидке сушіння

Виберіть високу температуру і висушіть волосся грубим феном. Струсіть вологу з волосся за допомогою розчіски або рукою, безперервно рухаючи фен.

Випрямлення волосся

Виберіть високу температуру і висушіть волосся грубим феном. Коли волосся майже висохне, надіньте повітряну насадку (яка мінімізує кучерявість). Розділіть волосся на пасма, та почніть випрямляти, починаючи з нижнього шару. Повторюйте рухи розчіски розпилювачем повітря та повільно витягуйте кожне пасмо волосся від коренів до кінців. Коли ви випрямили нижній шар, перейдіть на середні шари та потім випряміть верхній шар.

Кучеряве волосся

Встановіть сушарку на нижчу температуру. Пальцями відділіть кілька пасм волосся та направте потік повітря між пальцями. Для отримання більшого об'єму нахилить голову вперед та висуште волосся у такому положенні.

Отримання максимального об'єму

Встановіть сушарку на нижчу температуру. Почніть сушити волосся з коренів на маківці. Розділіть волосся на пасма та за допомогою розчіски або рук висуште у напрямку проти росту волосся. Це допоможе підняти волосся у коренів, та ви зможете створити зачіску з гарним об'ємом.

Укладка волосся

Вставте розпилювач повітря до фену для більш точного сушіння. Встановіть нижчу температуру. За допомогою розчіски укладіть окремі пасма. Направляйте потік повітря безпосередньо на пасмо, яке ви розчісуєте. Якщо потрібна краща фіксація, затримайте повітряний потік над кожним пасмом на 2-5 секунд і покрутіть волосся вгору або вниз.

ОЧИЩЕННЯ ТА ОБСЛУГОВУВАННЯ

- В середині приладу немає елементів, які можуть бути відрегульовані користувачем. Всі ремонтні роботи мають проводитися к кваліфікованому сервісному центру!
- Ніколи не використовуйте побутовий прилад разом з лаком для волосся або іншими аерозолями.
- Перед проведенням обслуговування вимкніть побутовий прилад з розетки.
- Проводьте очищення, тільки коли побутовий прилад повністю охолоджено!
- Час від часу використовуйте невелику щітку для видалення пилу та бруду з решітки повітрозабірника.
- Протирайте побутовий прилад за допомогою зволоженої (не мокрої) серветки та витирайте сухою м'якою серветкою.
- Ніколи не мийте фен під проточною водою, не споласкуйте його та не занурюйте у воду!
- Перед зберіганням завжди перевіряйте, щоб фен був повністю холодним, чистим та сухим.

ТЕХНІЧНІ ДАНІ

Номинальна напруга: 220-240 В~ 50/60 Гц
Номинальна потужність на вході: 1400-1600 W
Рівень шуму: 80 дБ

ГАРАНТІЯ: На наступні ситуації гарантія не розповсюджується:

Невірна або невідповідна робота з приладом, не дотримання правил техніки безпеки, які використовуються для побутового приладу, використання сили, зміни або ремонтні роботи, які були проведені не у авторизованому сервісному центрі.

Елементи схильні до природного зносу, та на них гарантія не розповсюджується.

ВИКОРИСТАННЯ ТА УТИЛІЗАЦІЯ ВІДХОДІВ

Пакувальний папір та гофрований картон - до смітника. Пакувальна фольга, ПЕ коробки, пластикові елементи - до контейнерів для переробки пластику.

УТИЛІЗАЦІЯ ПРОДУКТІВ ПІСЛЯ ЗАВЕРШЕННЯ СТРОКУ ЕКСПЛУАТАЦІЇ

Утилізуйте електричне та електронне обладнання (діє у країнах-членах ЄС та інших європейських країнах з впровадженою системою переробки)

Представлений символ на продукті або упаковці означає, що продукт не повинен викидатися до побутового сміття. Продукт необхідно віднести до спеціального місця для переробки електричного та електронного обладнання. Вірна переробка продукту попереджує негативний вплив на здоров'я людей та екологію. Переробка вносить свій вклад до збереження природних ресурсів. Для отримання більш детальної інформації про переробку цього продукту зверніться до місцевих органів, організацій з переробки побутових відходів або до магазину, де ви придбали продукт.



08/05

Цей продукт відповідає директивам ЄС щодо електромагнітної сумісності та електробезпеки.

Посібник користувача можна знайти на сайті www.ecg.cz.

Текст і технічні параметри можуть бути змінені.



www.ecg-electro.eu

Deutsch

K+B Progres, a.s./AG.
Barbaraweg 2, DE-93413 Cham
Bei Beschwerden rufen Sie die Telefonnummer
09971/4000-6080 an. (Mo – Fr 9:00 – 16:00)

Čeština

K+B Progres, a.s.
U Expertu 91 tel.: +420 272 122 111
250 69 Kličany e-mail: ECG@kbexpert.cz

Eesti keel

K+B Progres, a.s.
U Expertu 91 tel.: +420 272 122 111
250 69 Kličany, Czech Rep. e-post: ECG@kbexpert.cz

Hrvatski

K+B Progres, a.s.
U Expertu 91 tel.: +420 272 122 111
250 69 Kličany, Czech Rep. e-mail: informacije@kbprogres.cz

Bosanski

K+B Progres, a.s.
U Expertu 91 tel.: +420 272 122 111
250 69 Kličany, Czech Rep. e-mail: informacije@kbprogres.cz

Latviešu valoda

K+B Progres, a.s.
U Expertu 91 tel.: +420 272 122 111
250 69 Kličany, Czech Rep. e-pasts: ECG@kbexpert.cz

Lietuvių kalba

K+B Progres, a.s.
U Expertu 91 tel.: +420 272 122 111
250 69 Kličany, Czech Rep. el. paštas: ECG@kbexpert.cz

Magyar

K+B Progres, a.s.
U Expertu 91 tel.: +420 272 122 111
250 69 Kličany, Czech Rep. e-mail: ECG@kbexpert.cz

Polski

K+B Progres, a.s.
U Expertu 91 tel.: +420 272 122 111
250 69 Kličany, Czech Rep. e-mail: ECG@kbexpert.cz

Română

K+B Progres, a.s.
U Expertu 91 tel.: +420 272 122 111
250 69 Kličany, Czech Rep. e-mail: ECG@kbexpert.cz

Slovenčina

Distribútor pre SR: K+B Progres, a. s., organizačná zložka
Mlynské Nivy 71
821 05 Bratislava e-mail: ECG@kbexpert.cz

Slovenščina

K+B Progres, a.s.
U Expertu 91 tel.: +420 272 122 111
250 69 Kličany, Czech Rep. e-mail: informacije@kbprogres.cz

Srpski

K+B Progres, a.s.
U Expertu 91 tel.: +420 272 122 111
250 69 Kličany, Czech Rep. e-pošta: informacije@kbprogres.cz

Crnogorski

K+B Progres, a.s.
U Expertu 91 tel.: +420 272 122 111
250 69 Kličany, Czech Rep. e-pošta: informacije@kbprogres.cz

Ελληνικά

K+B Progres, a.s. τηλ.: +420 272 122 111
U Expertu 91 e-mail: ECG@kbexpert.cz
250 69 Kličany, Δημοκρατία της Τσεχίας

Українська мова

K+B Progres, a.s.
U Expertu 91 tel.: +420 272 122 111
250 69 Kličany, Czech Rep. e-mail: ECG@kbexpert.cz

■ The manufacturer takes no responsibility for printing errors contained in the product's user's manual. ■ Der Importeur haftet nicht für Druckfehler in der Bedienungsanleitung des Produkts. ■ Výrobce neručí za tiskové chyby obsažené v návodu k použití výrobku. ■ Tootja ei vastuta toote kasutusjuhendis leiduvate trükkivigade eest. ■ Proizvođač ne snosi odgovornost za tiskarske greške u uputama. ■ Ražotajs neuzņemas atbildību par drukas kļūdām ierīces rokasgrāmatā. ■ Gamintojas neapsiima atsakomybės dėl spausdinimo klaidų, pasitaikančių gaminio naudotojo vadove. ■ A gyártó nem felel a termék használati útmutatójában fellelhető nyomdahiábákért. ■ Producent nie ponosi odpowiedzialności za błędy drukarskie w instrukcji obsługi produktu. ■ Producătorul nu își asumă nicio responsabilitate pentru erorile de imprimare conținute în manualul utilizatorului produsului. ■ Dovožca neručí za tlačové chyby obsiahnuté v návode na použitie výrobku. ■ Proizvajalec ne jamči za morebitne tiskovne napake v navodilih za uporabo izdelka. ■ Proizvođač ne preuzima nikakvu odgovornost za štamparske greške sadržane u uputstvu za upotrebu proizvođača. ■ Ο κατασκευαστής δεν φέρει καμία ευθύνη για τα τυπογραφικά σφάλματα που περιέχονται στο εγχειρίδιο χρήστη του προϊόντος. ■ Виробник не несе відповідальності за помилки друку, що містяться в посібнику користувача продукту.