

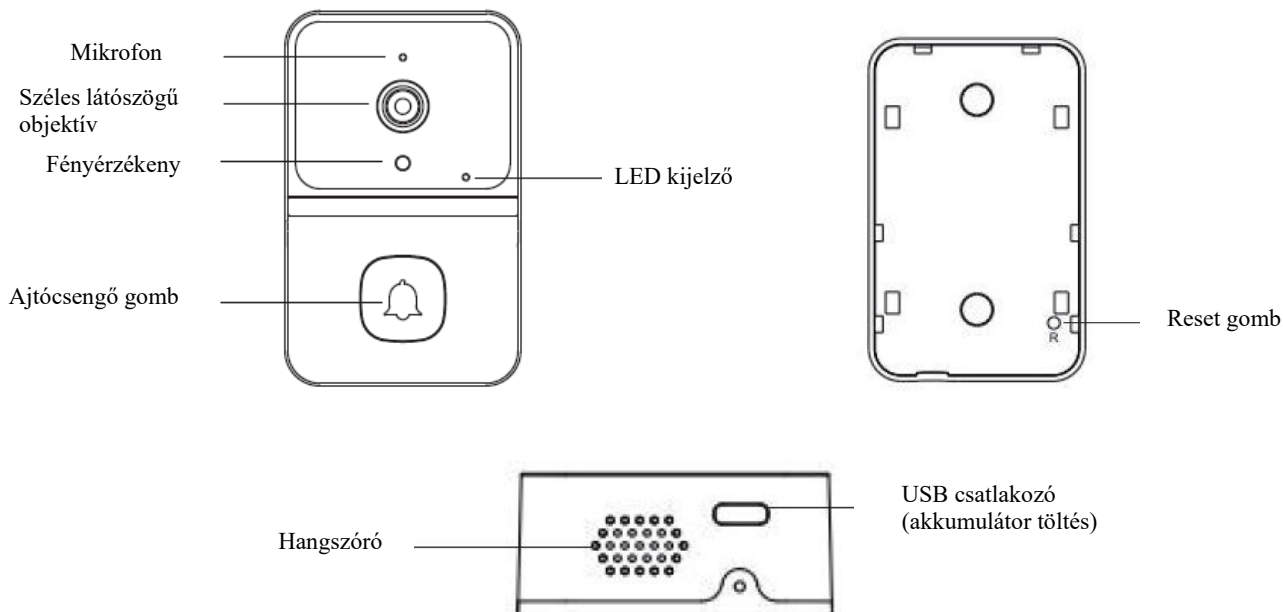
## HASZNÁLATI UTASÍTÁS VIDEÓ CSENGŐ



Köszönjük, hogy **WELL** terméket választott. Kérjük, figyelmesen olvassa el az alábbi utasításokat, és tartsa azokat kézügyben.

**Modell száma: DOORBELL-CHARM-WL**

## JELLEMZŐK



(Kék villanófény: az eszköz a párosítás megkezdésére vár.)  
(Piros fény: a készülék tölt.)

## TÖLTSE FEL AZ AKKUMULÁTORT

Javasolt töltési idő: 6-12 óra, kérjük, használja az 1A univerzális Type-C interfészt a töltéshez (az ajtócsengő USB-portján keresztül).

Használat előtt töltsse fel teljesen a 800 mAh-s akkumulátort. Az akkumulátor normál készenléti használat mellett 2-3 hónapig használható.

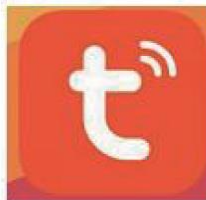
Jegyzet:

1. Ha a csengőt túl sokszor használják egy nap, akkor sok akkumulátort fogyaszt, kérjük, időben töltsse fel az akkumulátort. Amikor megnyomja a csengőt, az akkumulátor lemeríti az energiát.
2. Nyomja meg a visszaállítás gombot a készülék hátulján az eszköz összes beállításának visszaállításához, és az APP automatikusan eltávolítja az eszközt.

## BEÁLLÍTTJA AZ AJTÓCSENGŐT

### 1. lépés

Töltse le és telepítse a Tuya Smart alkalmazást. Olvassa be az alábbi QR-kódot, vagy keressen rá Tuya kifejezésre az App Store-ban vagy a Google Playen.

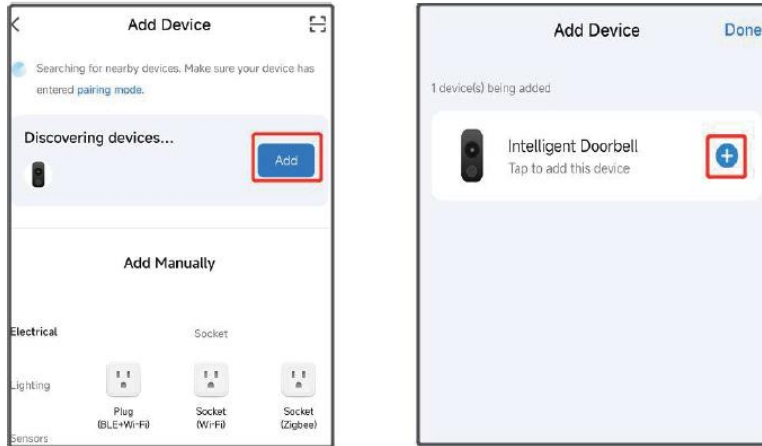


## 2. lépés

Nyissa meg a Tuya Smart-ot, regisztrálja e-mail-címét vagy telefonszámát, és jelentkezzen be fiókjába.

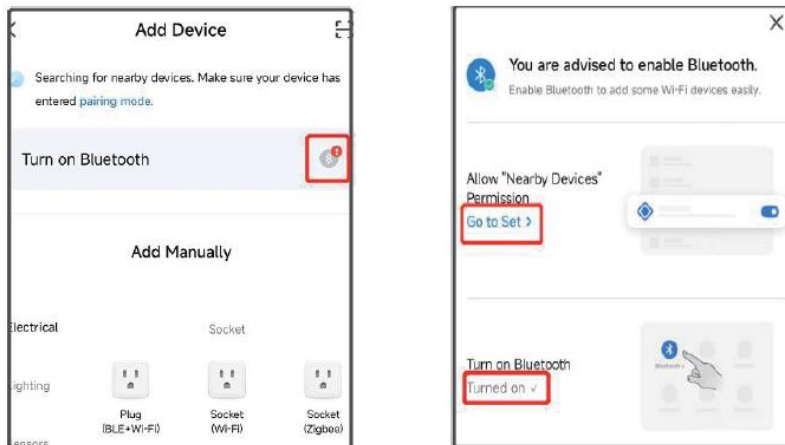
## 3. lépés

A csengő hozzáadásához válassza a kezdőlap jobb felső sarkában található „+” jelet. Ezután válassza az Intelligens ajtócsengő lehetőséget.



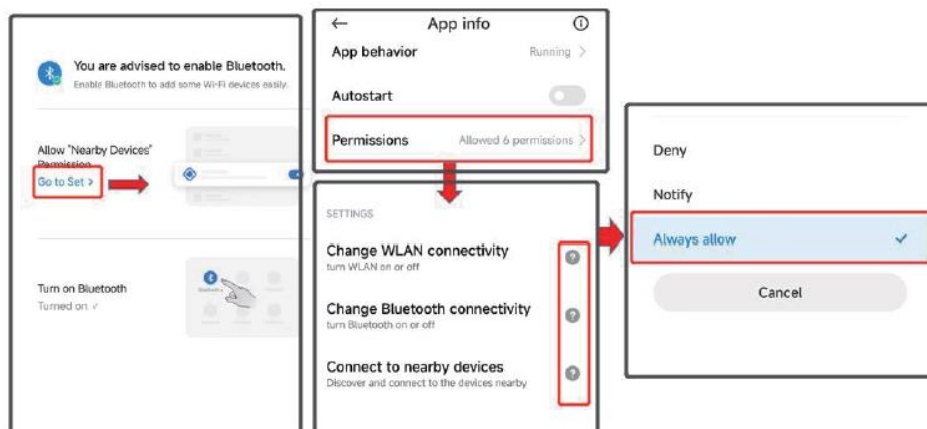
### Jegyzet:

a. Ha a rendszer nem keresi automatikusan az eszközt, kattintson az alábbi képen a „Bluetooth bekapcsolása” lehetőségre, és állítsa be az „Eszközengedélyek engedélyezése az alkalmazás közelében” lehetőséget.



### Jegyzet:

b. Hozzáférés az engedélykezeléshez, engedélyezze a WLAN-t, a Bluetooth-t és a közeli eszközöket, majd válassza a Mindig engedélyezés lehetőséget.



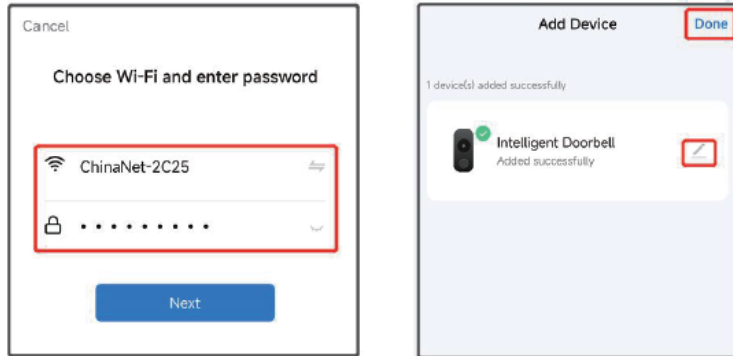
#### 4. lépés

A csengő hozzáadása után adja meg 2,4 GHz-es vezeték nélküli hálózati fiókját és jelszavát, majd kattintson a "Tovább" gombra. Csatlakozáskor tartsa a lehető legközelebb az router-t, a mobiltelefont és a csengőt.

Az ajtócsengő hozzáadása után kattintson a "Befejezés" gombra.

#### Jegyzet:

1. Ha a csatlakozás sikertelen, indítsa újra az eszközt, és csatlakoztassa újra
2. Ha a csatlakozási időtúllépés lejár, ellenőrizze, hogy nem túl alacsony-e a teljesítmény, ha túl alacsony, töltsse fel időben a készüléket (vagy cserélje ki az akkumulátort), majd csatlakoztassa.



#### 5. lépés

Töltsse fel teljesen az eszközt (vagy időben cserélje ki az akkumulátort), és telepítse a stabil és hatékony WiFi jel tartományába. Az intelligens ajtócsengő host sikeresen hozzáadva.

#### Jegyzet:

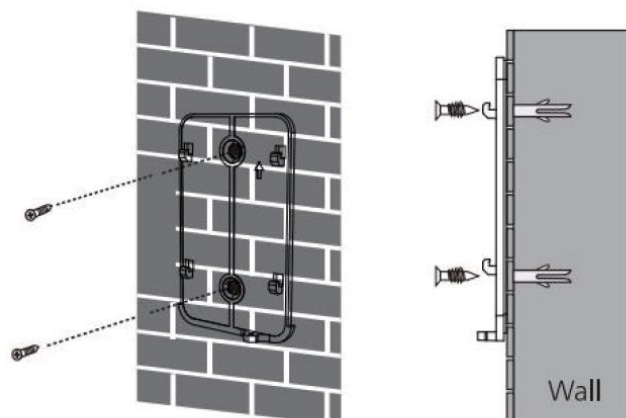
Feltétlenül kapcsolja be a push értesítéseket a telefonján.

1. Navigáljon a Beállítások>Értesítések>Bekapcsolás menüponthoz.
2. Megjelenik a push értesítéseket támogató alkalmazások listája.
3. Érintse meg a Tuya Smart alkalmazást, és engedélyezze az értesítéseket.

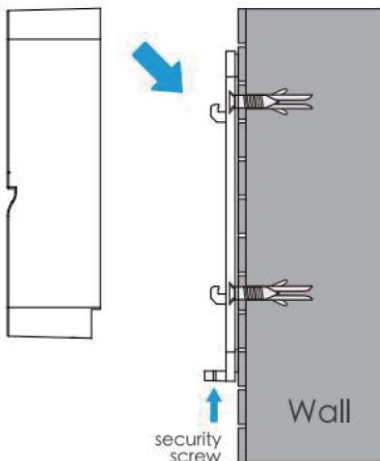
### TELEPÍTSE AZ AJTÓCSENDŐT

Jelölje meg a lyukakat, és egy kicsit fúrjon lyukakat a falba. Helyezze be a tipliket, és rögzítse az ajtócsengőt rögzítő és biztonsági csavarokkal.

#### 1. lépés



## 2. lépés



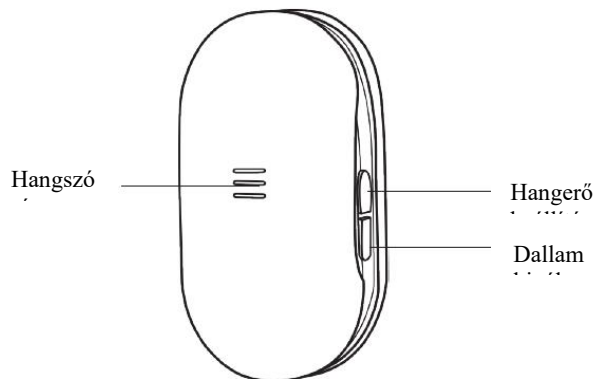
### Jegyzet:

Nézze meg a legjobb magasságot az ajtócsengő felszereléséhez.

## AJTÓCSENGŐ ÉS DING DONG PÁROSÍTÁS

Az ajtócsengő és a Ding Dong beállította a kódot a szállítás előtt. Nyissa ki a csomagot és csatlakoztassa a tápegységhez, közvetlenül használhatja.

## ÁTTEKINTÉS



Ha további belső egységet vagy ajtócsengőt szeretne hozzáadni (max. 8 db), kövesse az alábbi lépéseket:

1. lépés: Tartsa közel egymáshoz az ajtócsengőt és a belső egységet.
2. lépés: Nyomja meg és tartsa lenyomva a belső egység hangerő-beállító gombot, amíg sípoló hangot nem hall, majd egyidejűleg nyomja meg az ajtócsengő gombot a hangerő-beállító gomb elengedése nélkül.
3. lépés: A belső egység egyszer csenget, jelezve, hogy mindkét eszköz párosítva van.

**Kérdés:** Hogyan állíthatom vissza a csengőt?

**Válasz:** Nyomja meg és tartsa lenyomva a reset gombot 6 másodpercig.

**Kérdés:** Hogyan oszthatok meg videocsengőt a családommal?

**Válasz:**

1. Az élő adás megtekintéséhez kattintson a kezdőlapra a csengőre.
2. Érintse meg a beállítások ikont a jobb felső sarokban.
3. Válassza a "Megosztott eszközök" lehetőséget.

4. "Megosztás hozzáadása", és írja be a megosztani kívánt fiók nevét, vagy kövesse az utasításokat a alkalmazás beállításához.

**Kérdés:** Hány felhasználó nézhet videókat egyszerre?

**Válasz:** Legfeljebb 4 felhasználó tekintheti meg a videót. Az iOS és az Android is kompatibilis.

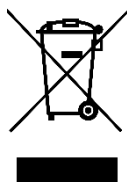
**Kérdés:** Támogatja az 5G vezeték nélküli hálózat?

**Válasz:** Nem támogatott. Csak a 2.4G vezeték nélküli hálózatot támogatja.

**Probléma:** Nem jó a csengő jelzése.

**Válasz:** Lehet, hogy az ajtócsengő túl messze van a vezeték nélküli útválasztótól, vagy lehet, hogy akadály van a csengők között, ami csökkenti a jelerősséget.

Megpróbálhatja áthelyezni a router-t, vagy telepíteni egy jelbővítőt a vezeték nélküli útválasztóhoz.



A használt elektromos és elektronikus készülékek speciális hulladék kategóriába tartoznak, begyűjtésük, tárolásuk és újrafeldolgozásuk fontos, ezáltal elkerülhetjük az üvegház hatást okozó gázok vagy nehézfémek által okozott környezeti szennyeződést, melyek ártalmasak az emberi egészségre és testi épségre. Ez okból kifolyalag kérjük a használt elektromos és elektronikus készülékeket, berendezéseket leadni az erre a célra létrehozott speciális hulladék gyűjtő központokba, ezáltal hozzájárulván a helyes újrahasznosítási folyamathoz, oltalmazván környezetünket és erőforrásainkat. Ne feledje! Minden egyes elektromos és elektronikus készülék amely a hulladék gyűjtőbe, a földre vagy a víz partjára kerül szennyezi a környezetet! Az elkülönített gyűjtést igénylő, hulladékká vált elektromos, elektronikus berendezés jelölése a mellékelt ábra szerint.



**Forgalmazó:**

VITACOM ELECTRONICS SRL.

Str. 1 Mai nr 8, Loc Apahida; Jud Cluj

Adószám: RO 214527

Tel: +40-264-438401\*

[office@vitacom.ro](mailto:office@vitacom.ro), [www.vitacom.ro](http://www.vitacom.ro)